

Руководство по эксплуатации



Рамки серии «W59»

1. Назначение и область применения

Рамка предназначена для монтажа электроустановочных изделий серии "W59" в любом сочетании.

2. Технические характеристики

2.1 Основные технические параметры рамок приведены в таблице 1.

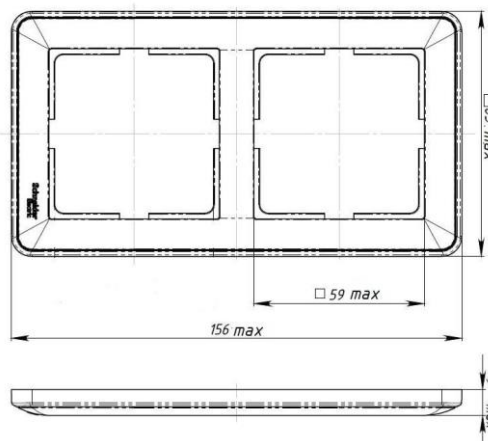
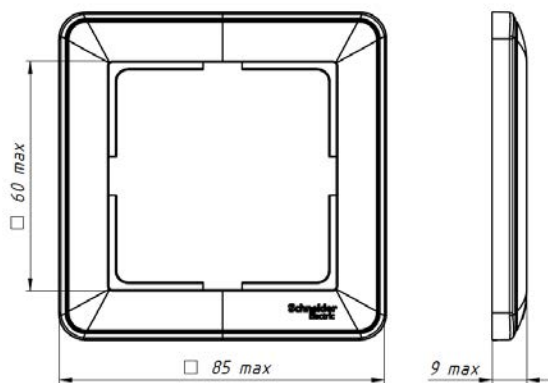
Параметры										
Референс	KD-1-8	KD-2-8	KD-3-8	KD-4-8	KD-1D-8	KD-2D-8	KD-3D-8	KD-4D-8	KD-1B-8	KD-2B-8
Описание	одно	двух	трех	четырёх	одно	двух	трех	четырёх	одно	двух
Цвет (точка в референсе)	1-белый, 2-слоновая кость, 4-шампань, 5-матовый хром, 6-черный бархат, 7-сосна				1-белый, 2-слоновая кость, 12-платина, 13-графит				1-белый, 2-слоновая кость	
Степень защиты от пыли и влаги	IP20								IP44	
Климатическое исполнение	УХЛ4									

таблица 1

2.2 Габаритные размеры рамок представлены на рисунке 1.

KD-1-8

KD-2-8



KD-3-8,

KD-4-8

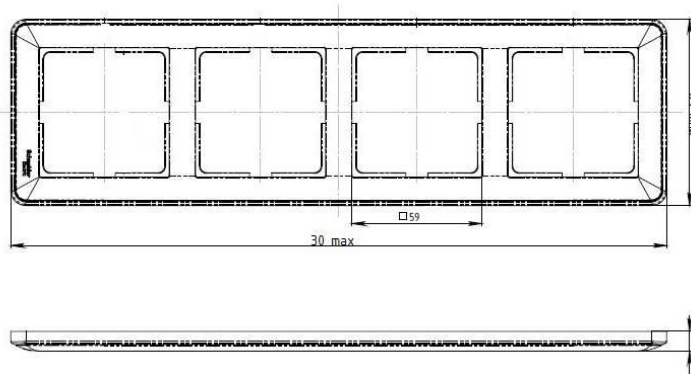
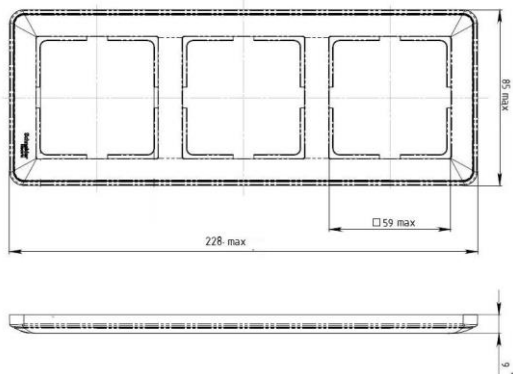
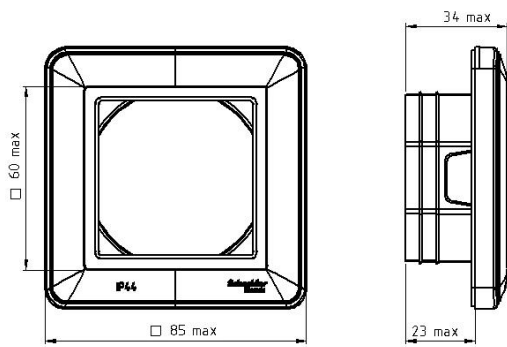
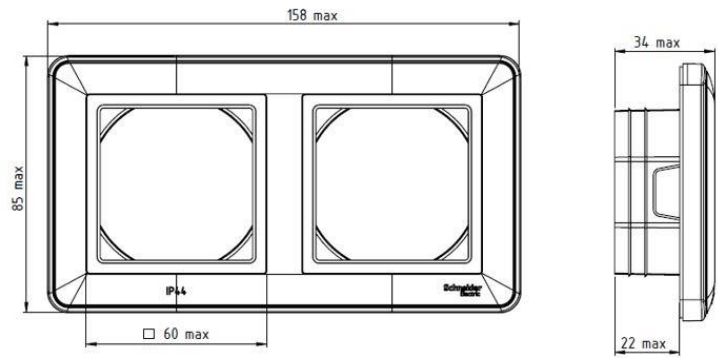


рисунок 1 (продолжение)

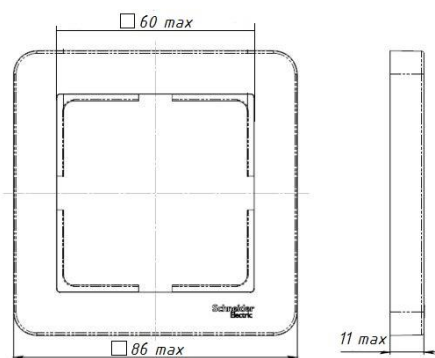
KD-1B-.8



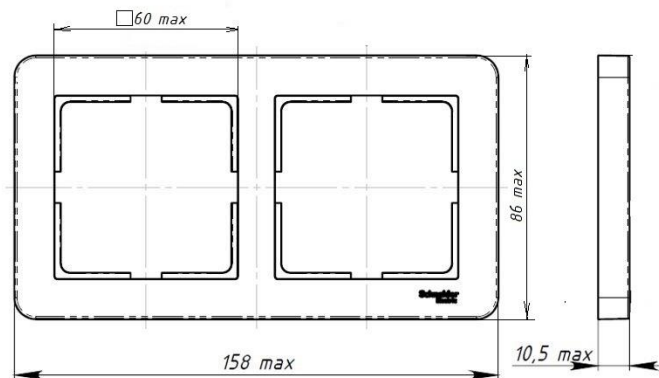
KD-2B-.8



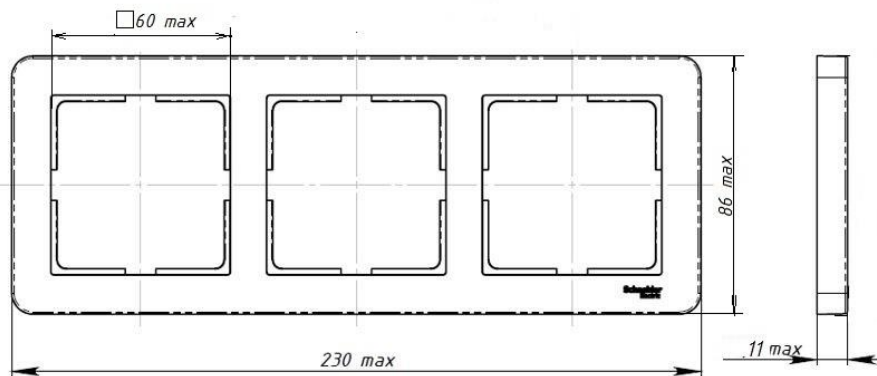
KD-1D-.8



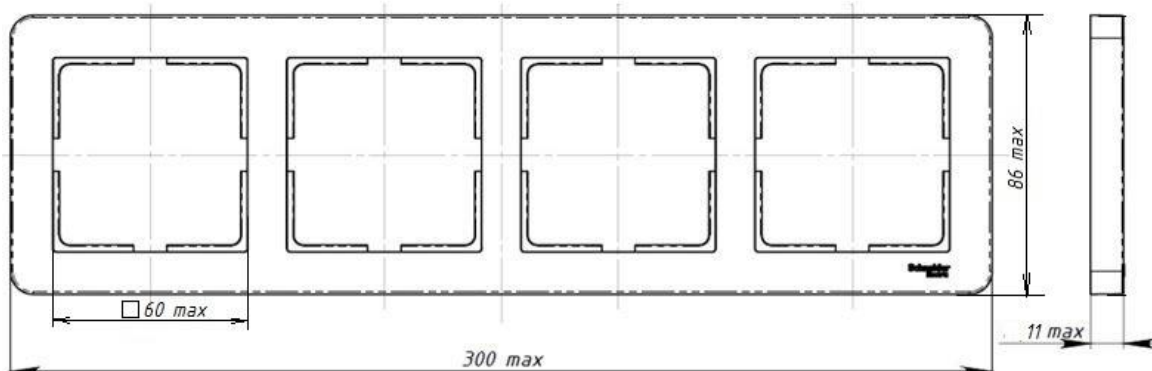
KD-2D-.8



KD-3D-.8



KD-4D-.8



3. Правила и условия безопасной эксплуатации.

Монтаж и замену производить квалифицированным специалистом согласно ПУЭ. Запрещается монтаж и эксплуатация коробки при обнаружении трещин или сколов.

4. Правила и условия монтажа.

Установить электроустановочные изделия в монтажные коробки согласно инструкции по монтажу на них. Установить рамку. Произвести дальнейшую сборку согласно инструкции по монтажу на изделия.

5. Правила и условия хранения

Условия хранения рамок - 5 лет в упаковке предприятия-изготовителя при температуре от +5 °С до +40 °С и относительной влажности до 60%.

6. Правила и условия перевозки

Перевозка любым транспортом в упаковке изготовителя.

7. Правила и условия реализации

Особых условий не требуется, реализация через розничные сети.

8. Правила и условия утилизации

Утилизировать как твердые коммунальные отходы согласно региональным программам в области обращения с отходами.

9. Гарантийные обязательства

Гарантийный срок эксплуатации рамок – 5 лет со дня розничной продажи.

Срок службы рамок – 10 лет со дня розничной продажи.

10. Свидетельство о приемке

Месяц и год изготовления указаны на упаковке.

Штамп технического контроля изготовителя _____

Дата продажи _____ Штамп магазина _____

11. Комплект поставки

- рамка – 1 шт.

- упаковочный пакет – 1 шт. на изделие

- руководство по эксплуатации – 1 шт. на изделие