

# Руководство по эксплуатации



## Рамки Antique серии «AtlasDesign»

### 1. Назначение и область применения

Рамка Antique предназначена для монтажа электроустановочных изделий серии "AtlasDesign" в любом сочетании.

### 2. Технические характеристики

#### 2.1 Основные технические параметры рамок приведены в таблице 1.

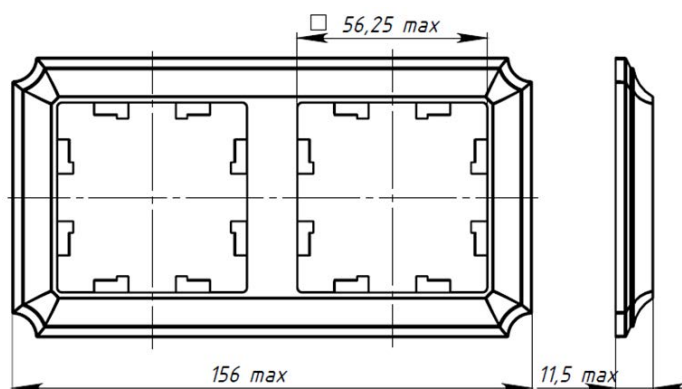
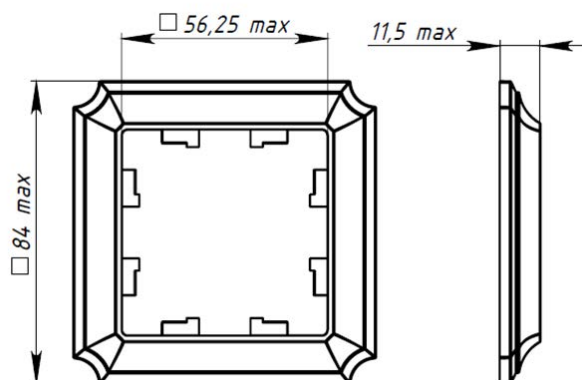
Параметры					
Референс	ATN10..01	ATN00..02	ATN00..03	ATN00..04	ATN00..05
Кол-во постов	один	два	три	четыре	пять
Цвет (точка в референсе)	01-Белый, 02-Бежевый, 03-Алюминий, 04-Жемчуг, 05-Шампань, 06-Мокко, 07-Грифель, 08-Изумруд, 09-Сталь, 10-Карбон, 11-Аквамарин, 12-Песочный, 13-Лотос, 14-Базальт, 16-Золото				
Степень защиты от пыли и влаги	IP20				
Климатическое исполнение	УХЛ4				

таблица 1

#### 2.2 Габаритные размеры рамок представлены на рисунке 2.

ATN10..01

ATN10..02



ATN10..03,

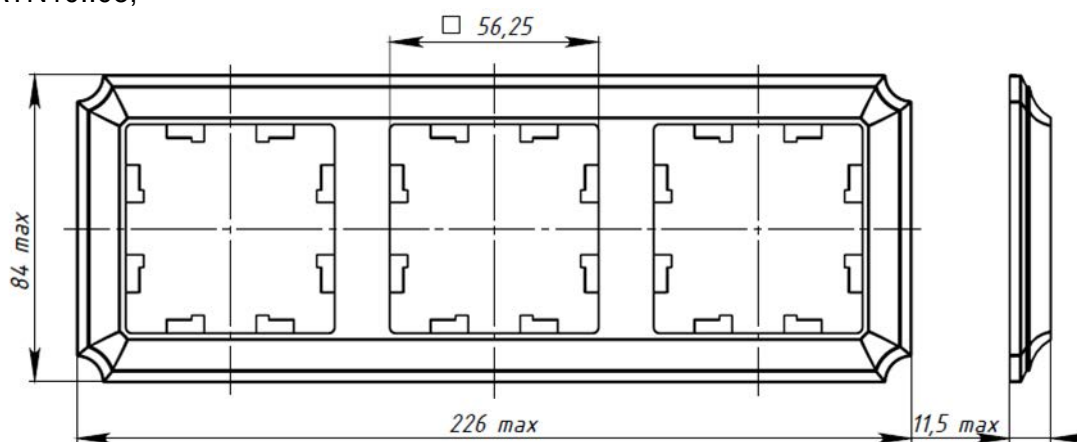
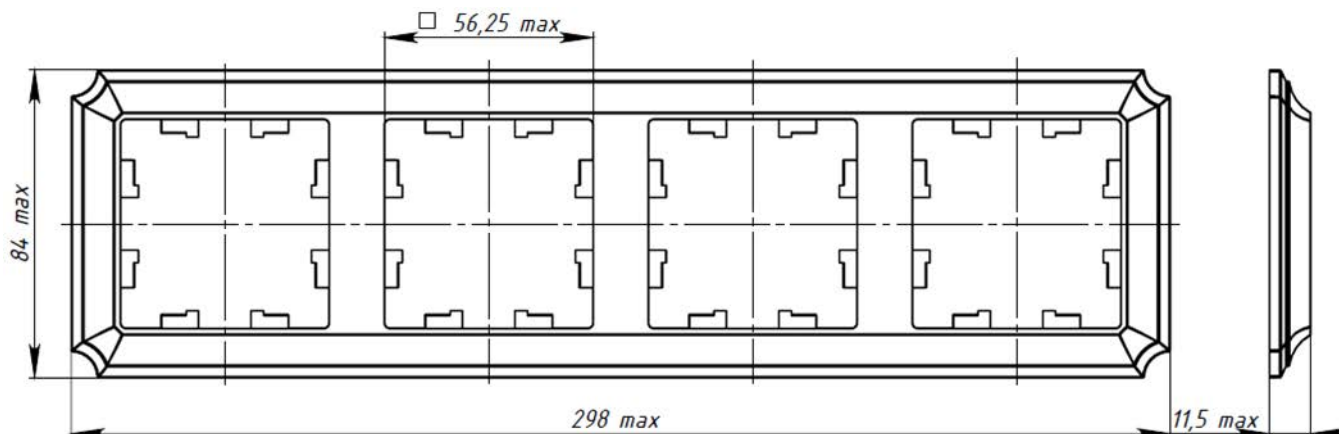


рисунок 2

ATN10..04



ATN10..05

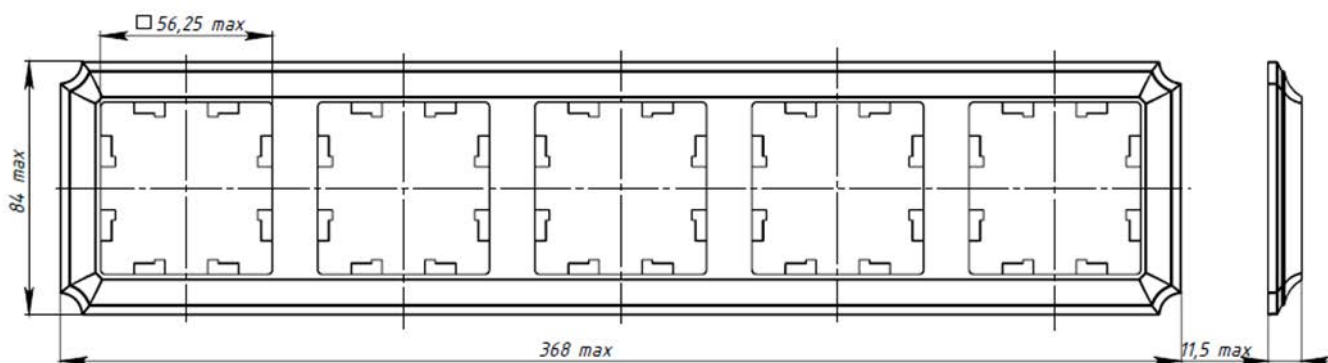


рисунок 2 (продолжение)

### 3. Правила и условия безопасной эксплуатации.

Монтаж и замену производить квалифицированным специалистом согласно ПУЭ. Запрещается монтаж и эксплуатация коробки при обнаружении трещин или сколов.

### 4. Правила и условия монтажа.

Установить электроустановочные изделия в монтажные коробки согласно инструкции по монтажу на них. Установить рамку. Произвести дальнейшую сборку согласно инструкции по монтажу на изделиях.

### 5. Правила и условия хранения

Условия хранения рамок - 5 лет в упаковке предприятия-изготовителя при температуре от +5 °С до +40 °С и относительной влажности до 60%.

### 6. Правила и условия перевозки

Перевозка любым транспортом в упаковке изготовителя.

### 7. Правила и условия реализации

Особых условий не требуется, реализация через розничные сети.

### 8. Правила и условия утилизации

Утилизировать как твердые коммунальные отходы согласно региональным программам в области обращения с отходами.

**9. Гарантийные обязательства**

Гарантийный срок эксплуатации рамок – 5 лет со дня розничной продажи.

Срок службы рамок – 10 лет со дня розничной продажи.

**10. Свидетельство о приемке**

Месяц и год изготовления указаны на упаковке.

Штамп технического контроля изготовителя \_\_\_\_\_

Дата продажи \_\_\_\_\_ Штамп магазина \_\_\_\_\_

**11. Комплект поставки**

- рамка – 1 шт.
- упаковочный пакет – 1 шт. на изделие
- руководство по эксплуатации – 1 шт. на изделие