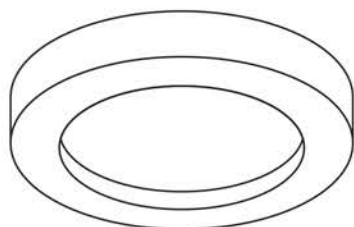
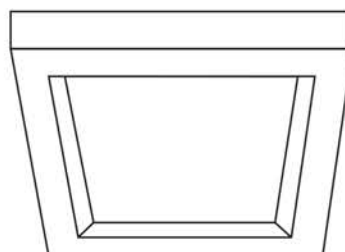


Светильники накладные светодиодные  
 типа «Даунлайт» серии **СПО**  
 Руководство по эксплуатации. Паспорт



Круг



Квадрат

## 1. Назначение и область применения

1.1. Светильники накладные светодиодные типа «Даунлайт» серии СПО торговой марки «TDM ELECTRIC» (далее – светильники) предназначены для работы в однофазных сетях переменного тока напряжением 230 В и частотой 50 Гц.

1.2. Светильники по способу установки являются накладными и монтируются на поверхности из стандартных строительных материалов.

1.3. Светильники предназначены для использования внутри помещений.

1.4. Область применения светильников:

- для общего освещения коммерческой и жилой недвижимости;
- для освещения торговых и выставочных центров, супермаркетов;
- для освещения офисов, рабочих кабинетов.

## 2. Технические характеристики

2.1. Основные технические характеристики светильников представлены в таблице 1.

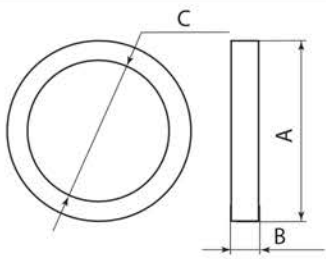
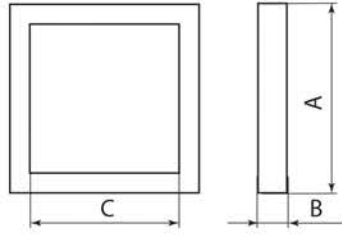
Таблица 1. Основные технические характеристики

Наименование параметра	Значение		
Артикул	SQ0329-0411	SQ0329-0413	SQ0329-0415
	SQ0329-0412	SQ0329-0414	SQ0329-0416
	SQ0329-0417	SQ0329-0419	SQ0329-0421
	SQ0329-0418	SQ0329-0420	SQ0329-0422
	SQ0329-0440	SQ0329-0441	SQ0329-0442
	SQ0329-0443	SQ0329-0444	SQ0329-0445
	SQ0329-0446	SQ0329-0447	SQ0329-0448
	SQ0329-0451	SQ0329-0452	SQ0329-0453
	Потребляемая мощность	6	12
Диапазон питающих напряжений, В	100-240		
Частота питающей сети, Гц	50		
Входной ток, мА	60	110	150
Световой поток, лм	530	1050	1590
Коэффициент мощности	>0,7		
Цветовая температура, К	3000, 4000		
Индекс цветопередачи, Ra	>80		
Коэффициент пульсации	<5%		
Климатическое исполнение	УХЛ4		
Диапазон рабочих температур, °С	от +15 до +40		
Степень защиты	IP20		
Класс защиты от поражения электрическим током ГОСТ Р МЭК 60536-2-2001	II		
Высоковольтное испытание на пробой изоляции	ГОСТ Р МЭК 60598-1-2011 (п.10.2.2)		
Материал корпуса	поликарбонат		
Материал рассеивателя	матовый полистирол		

Наименование параметра	Значение
Цвет корпуса	венге, сосна
Форма	круг, квадрат
Сечение подключаемых проводов, мм <sup>2</sup>	0,5
Кривые силы света, тип D	
Срок службы, ч	35 000
Гарантия, лет	3

2.2. Габаритные и установочные размеры светильников представлены в таблице 2.

Таблица 2. Габаритные и установочные размеры

Чертеж	Мощность светильника, Вт	Габаритные размеры, мм		
		A	B	C
	6	120	32	71
	12	170		123
	18	225		175
	6	120		71
	12	170		123
	18	225		175

2.4. В связи с постоянным совершенствованием технологий, производитель оставляет за собой право вно-

сить изменения в конструкцию изделия без уведомления, не ухудшая его потребительских характеристик.

### 3. Комплектация

3.1. В комплект поставки входят:

- Светильник – 1 шт.
- Монтажный комплект – 1 шт.:
  - пластина для крепления на опорную поверхность – 1 шт.;
  - дюбели – 2 шт.;
  - шурупы – 2 шт.

- Руководство по эксплуатации. Паспорт – 1 шт.
- Упаковочная коробка – 1 шт.

### 4. Меры безопасности

**ВНИМАНИЕ! Установка и подключение светильника должны осуществляться только квалифицированным специалистом. Не используйте светильник при наличии внешних повреждений.**

4.1. Перед установкой убедитесь в правильности на-

пряжения питающей сети 230 В и наличии защитного устройства (УЗО и автоматический выключатель).

4.2. Не устанавливайте светильник вблизи источников тепла, легковоспламеняемых предметов, а также в плохо вентилируемых нишах.

4.3. Все работы по монтажу светильника необходимо производить только при отключенном напряжении питающей сети.

4.4. Сечение провода должно соответствовать расчетному значению сечения для максимального выходного тока источника питания.

4.5. Светильники со степенью защиты IP20 используются только внутри помещений. Попадание влаги на токоведущие части не допускается.

4.6. В случае обнаружения признаков неисправности светильника, отключите его от сети и обратитесь к специалисту.

4.7. При обнаружении нарушения целостности светильника, разрушении корпуса или драйвера, неза-

медлительно отключите светильник от сети и демонтируйте его.

4.8. Светильник не предназначен для использования лицами (включая детей) с пониженными физическими, чувственными или умственными способностями или при отсутствии у них опыта или знаний, если они не находятся под контролем или не проинструктированы об использовании светильника лицом, ответственным за их безопасность. Дети должны находиться под контролем для недопущения игры со светильником.

4.9. В случае повреждения рассеивателя, замените его до начала эксплуатации светильника.

## 5. Инструкция по монтажу

5.1. Пожалуйста, внимательно ознакомьтесь с инструкцией по установке перед началом монтажа (рисунки 1-6).

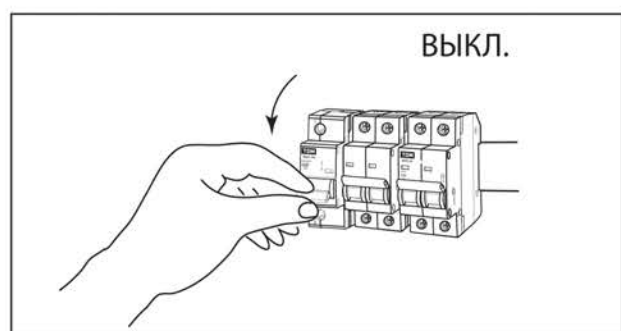


Рис. 1. Убедитесь, что питание отключено.

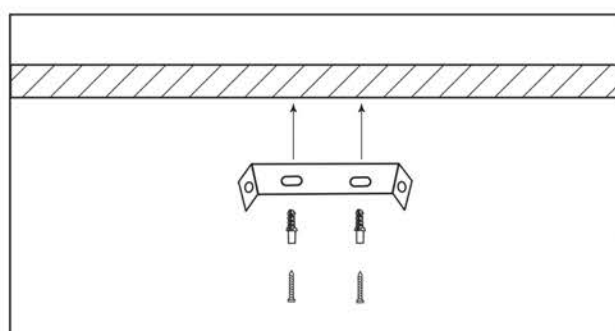


Рис. 2. Установите монтажную пластину на опорную поверхность с помощью дюбелей и шурупов (входят в комплект поставки).

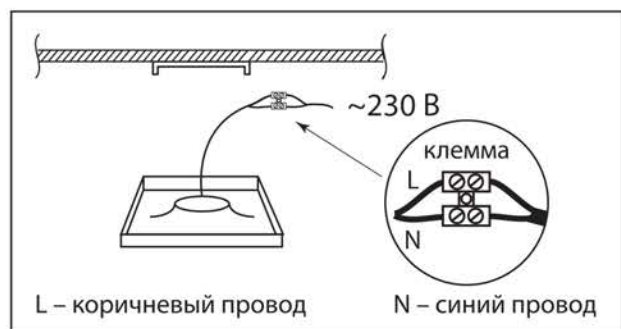


Рис. 3. Соедините светильник с питающей сетью с помощью клеммной колодки (в комплект не входит).

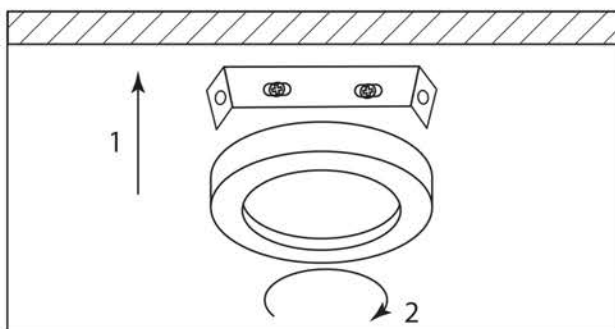


Рис. 4. Зафиксируйте светильник на монтажной пластине путем поворота вправо (для круглых светильников).

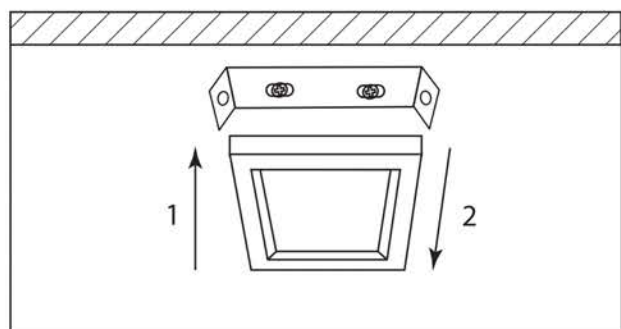


Рис. 5. Зафиксируйте светильник на монтажной пластине путем перемещения светильника со стороны открытых пазов в сторону монтажной пластины (для квадратных светильников).

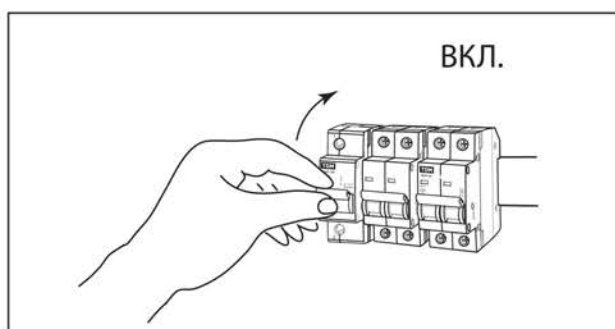


Рис. 6. Включите питание.

## 6. Сведения об утилизации

6.1. Не выбрасывайте изделия, утратившие свои потребительские свойства, вместе с несортированными твердыми бытовыми отходами, а осуществляйте их сбор отдельно от других отходов. Сдайте изделия на переработку в организацию, занимающуюся перера-

боткой пластмасс, черных и цветных металлов, если не используете их. Это предотвратит ущерб окружающей среде. Опасных для здоровья людей и состояния окружающей среды веществ в конструкции изделия нет.

## 7. Условия транспортирования и хранения

7.1. Транспортирование изделий допускается в упаковке изготовителя любым видом крытого транспорта, обеспечивающим защиту упакованной продукции от механических повреждений, загрязнений и попадания влаги.

7.2. Хранение изделий осуществляется только в упаковке изготовителя в помещениях с естественной

вентиляцией при температуре от  $-10$  до  $+40$  °С.

7.3. После пребывания в условиях предельных температур и высокой влажности устройство необходимо выдержать при температуре от  $+20$  до  $+25$  °С и относительной влажности до 80% в течение 8 часов.

## 8. Гарантийные обязательства

8.1. Купленное Вами изделие требует специальной установки и подключения. Вы можете обратиться в уполномоченную организацию, специализирующуюся на оказании такого рода услуг. При этом требуйте наличия соответствующих разрешительных документов (лицензии, сертификатов и т. п.). Лица, осуществившие установку и подключение изделия, несут ответственность за правильность проведенной работы. Помните, квалифицированная установка изделия необходима для его дальнейшего правильного функционирования и гарантийного обслуживания.

8.2. Если в процессе эксплуатации изделия Вы сочтете, что параметры его работы отличаются от изложенных в данном Руководстве по эксплуатации, рекомендуем обратиться за консультацией в организацию, продавшую Вам изделие.

8.3. Производитель устанавливает гарантийный срок на данное изделие в течение 3 лет со дня продажи при условии соблюдения потребителем правил

транспортирования, хранения и эксплуатации, изложенных в данном Руководстве по эксплуатации.

8.4. Во избежание возможных недоразумений сохраняйте в течение срока службы документы, прилагаемые к изделию при его продаже (накладные, гарантийный талон).

8.5. Гарантия не распространяется на изделие, недостатки которого возникли вследствие:

- нарушения потребителем правил транспортирования, хранения или эксплуатации изделия;
- действий третьих лиц;
- ремонта или внесения несанкционированных изготовителем конструктивных или схемотехнических изменений неуполномоченными лицами;
- отклонения от государственных стандартов (ГОСТов) и норм питающих сетей;
- неправильной установки и подключения изделия;
- действий непреодолимой силы (стихия, пожар, и т.д.).

## 9. Ограничение ответственности

9.1. Производитель не несет ответственности за:

- прямые, косвенные или вытекающие убытки, потерю прибыли или коммерческие потери, каким бы то ни было образом связанные с изделием;
- возможный вред, прямо или косвенно нанесенный изделием людям, домашним животным, имуществу в случае, если это произошло в результате несоблюдения правил и условий эксплуатации и

установки изделия либо умышленных или неосторожных действий покупателя (потребителя) или третьих лиц.

9.2. Ответственность производителя не может превысить собственной стоимости изделия.

9.3. При обнаружении неисправностей в период гарантийных обязательств необходимо обращаться по месту приобретения изделия.

**10. Гарантийный талон**

Светильники накладные светодиодные типа «Даунлайт» серии СПО \_\_\_\_\_ торговой марки «TDM ELECTRIC» изготовлен в соответствии с ТР ТС 004/2011, ТР ТС 020/2011 и ТР ЕАЭС 037/2016 и признан годным к эксплуатации.

Информацию об обязательном подтверждении соответствия товара можно найти на сайте [www.tdme.ru](http://www.tdme.ru) в разделе «Документация».

Гарантийный срок 3 года со дня продажи.

Дата изготовления « \_\_\_\_\_ » \_\_\_\_\_ 20\_\_ г.

Штамп технического контроля изготовителя \_\_\_\_\_

Дата продажи « \_\_\_\_\_ » \_\_\_\_\_ 20\_\_ г.

Подпись продавца \_\_\_\_\_ ШТАМП МАГАЗИНА

Претензий по внешнему виду и комплектности изделия не имею, с условиями эксплуатации и гарантийного обслуживания ознакомлен:

Подпись покупателя \_\_\_\_\_



Произведено под контролем правообладателя товарного знака «TDM ELECTRIC» в Китае на заводе Вэньчжоу Рокгранд Трэйд Кампани, Лтд., Китай, г. Вэньчжоу, ул. Шифу, здание Синь, оф. А1501

**RU** Паспорт**1. Наименование продукции, тип (серия), модель:**

Светильники накладные светодиодные типа «Даунлайт» серии СПО.

**2. Область применения:** в промышленности / в быту.

**3. Основные технические характеристики и параметры:**

~230 В ±10%; 50 Гц; УХЛ4; от +15 до+40; IP20.

**4. Правила и условия монтажа:**

В соответствии с технической документацией изготовителя хранить в упаковке, перевозить в закрытом транспорте. Не требует специальной утилизации.

**5. Правила и условия безопасной эксплуатации (использования):**

Не бросать, не погружать в жидкость.

**6. Информация о мерах, которые следует принять при обнаружении неисправности продукции:**

Обращаться по месту приобретения.

**7. Месяц/год изготовления продукции, срок службы, гарантийный срок:**

Дата изготовления «\_\_\_\_\_» \_\_\_\_\_ 20\_\_\_\_ г.

Срок службы 10 лет. По истечению указанного срока следует произвести техническую проверку оборудования.

Гарантийный срок 3 года.

**8. Наименование и местонахождение изготовителя (уполномоченного представителя), импортера, информация для связи с ними:**

Произведено под контролем правообладателя товарного знака «TDM ELECTRIC» на заводе:

Вэньчжоу Рокгранд Трэйд Кампани, Лтд.

Адрес: Китай, г. Вэньчжоу, ул. Шифу, здание Синьи, оф. А1501.

**9. Свидетельство о приёмке:**

Продукция торговой марки TDM ELECTRIC изготовлена и принята в соответствии с обязательными требованиями государственных стандартов, действующей технической документацией и признана годной для эксплуатации.

**10. Комплектность:**

- Изделие.
- Паспорт.
- Упаковка.