

Руководство по эксплуатации

Розетки компьютерные и телефонные серии «Этюд»

1. Назначение и область применения

Розетки компьютерные и телефонные серии Этюд, предназначены для подключения устройств, работающих в различных системах передачи информации в аудио-, видео-, теле- и компьютерных сетях при внутренней установке в жилых, общественных и промышленных помещениях.

2. Технические характеристики

2.1 Основные технические параметры розеток приведены в таблице 1.

Параметры	Значение			
	TELA-001	TELC-001	КОМС-001	КОМА-001
Референс	TELA-001	TELC-001	КОМС-001	КОМА-001
Описание	телефон	телефон	компьютер	компьютер
Количество мест	1	1	1	1
Вид установки	открытый	скрытый	скрытый	открытый
Цвет	Б – Белый, К – Кремовый, D – Сосна, Т - Бук			
Номинальное напряжение, В	150	150	50	50
Номинальный ток, А	1			
Электрическое сопротивление, МОм	500			
Тип разъемов	RJ11 cat.3	RJ11 cat.3	RJ45 cat.5E	RJ45 cat.5E
Калибр кабеля по AWG	24-26	24-26	22-24	22-24
Контактные зажимы	Для проводов с диаметром токопроводящих жил от 0,4 до 0,8 мм			
Степень защиты от пыли и влаги	IP20			
Климатическое исполнение	УХЛ4			

таблица 1

2.2 Электрическая схема соединений розеток представлена в таблицах 2.

Компьютер

Телефон

Контакты	T568A	T568B
	Цвет провода	Цвет провода
1	белый/зеленый	белый/оранжевый
2	зеленый	оранжевый
3	белый/синий	белый/синий
4	синий	синий
5	белый/оранжевый	белый/зеленый
6	оранжевый	зеленый
7	белый/коричневый	белый/коричневый
8	коричневый	коричневый

Контакты	Цвет провода
1	белый/оранжевый
2	синий
3	белый/синий
4	оранжевый

таблица 2

2.3 Габаритные размеры розеток представлены на рисунке 1.

TELC-001

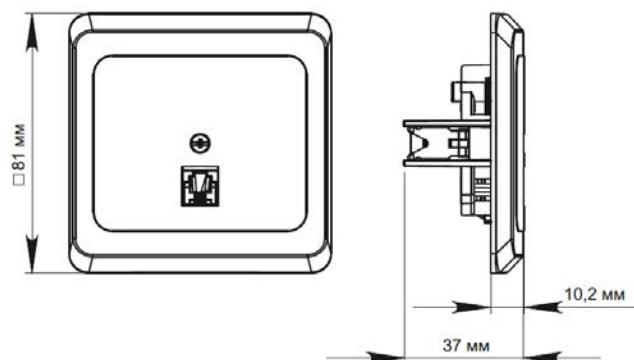
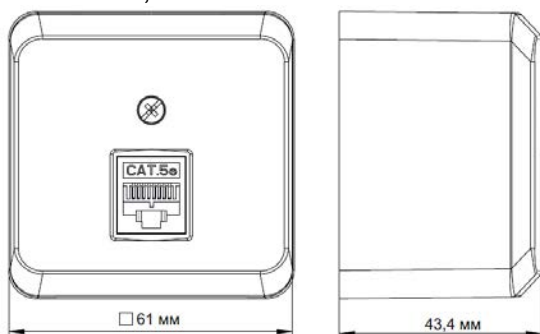


рисунок 1

КОМА-001, ТЕЛА-001



КОМС-001

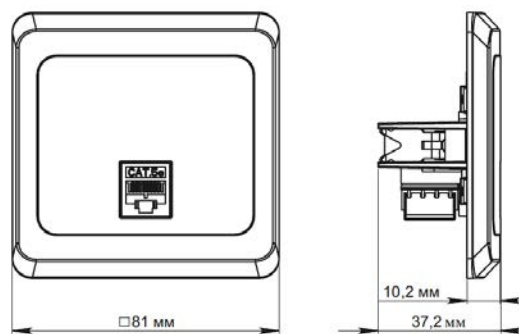


рисунок 1 (продолжение)

3. Правила и условия безопасной эксплуатации.

Монтаж и замену производить квалифицированным специалистом согласно ПУЭ. При закреплении розетки в коробке нужно строго следить за тем, чтобы провода не попадали под распорные лапки. Винты для крепления рамок нужно заворачивать поочередно и равномерно. Запрещается монтаж и эксплуатация розетки при обнаружении трещин или сколов крышке. Запрещается подключение розетки к неисправной проводке.

4. Правила и условия монтажа.

4.1 Монтаж компьютерной розетки

4.1.1 Выверните центральный винт и снимите крышку для КОМА-001 или верхнюю панель для КОМС-001

4.1.2 Зачистить кабель, удалив внешнюю изоляцию на расстоянии 50 мм; освободить провода

4.1.3 Вставить провода с изоляцией (без зачистки) в контактные зажимы согласно маркировке и выполнить соединение при помощи фиксирующих колпачков

4.1.4 Установить разъем(ы) в отверстие крышки или корпусе основания до надежной фиксации (до щелчка защелки)

4.1.5 Для установки розетки КОМС-001:

а) в монтажную коробку под распорные лапки:

- отвернуть 2 винта, не выводя их из зацепления с резьбой, обеспечив минимальное расхождение распорных лапок.

- установить розетку в монтажную коробку и завернуть винты распорных лапок до момента обеспечения прочного удержания

- установить верхнюю панель

б) в монтажную коробку с самонарезающими винтами:

- в случае необходимости снять распорные лапки путем выкручивания винтов

- установить розетку в монтажную коробку и завернуть 2 винта-самореза

- установить верхнюю панель

4.1.6 Для установки КОМА-001 прикрепить основание к стене двумя шурупами; установить крышку в сборе, завернуть винт.

4.2 Монтаж телефонной розетки

4.2.1 Выверните центральный винт и снимите крышку для ТЕЛА-001 или верхнюю панель для ТЕЛС-001

4.2.2 Для установки ТЕЛА-001 подсоединить провода согласно маркировке (при необходимости использовать выламываемые пазы) просунув зачищенные концы под наконечники внутренних проводов, довернуть винты; прикрепить корпус к стене двумя шурупами; установить крышку, завернуть винт.

4.2.3. Для установки ТЕЛС-001:

а) в монтажные коробки под распорные лапки:

отвернуть два винта на распорных лапках, не выводя их из зацепления с резьбой и обеспечить минимальное расхождение; подсоединить провода (см. п. 4.2.2); установить розетку в монтажную коробку и завернуть 2 винта до момента обеспечения прочного удержания; установить верхнюю панель, завернуть винт.

б) в монтажные коробки с самонарезающими винтами:

в случае необходимости снять распорные лапки путем выкручивания винтов; подсоединить провода (см. п.4.2.2); установить розетку в монтажную коробку; завернуть два винта-самореза; установить верхнюю панель, завернуть винт.

5. Правила и условия хранения

Условия хранения розеток - 5 лет в упаковке предприятия-изготовителя при температуре от +5 °С до +40 °С и относительной влажности до 60%.

6. Правила и условия перевозки

Перевозка любым транспортом в упаковке изготовителя.

7. Правила и условия реализации

Особых условий не требуется, реализация через розничные сети.

8. Правила и условия утилизации

Утилизировать как твёрдые коммунальные отходы согласно региональным программам в области обращения с отходами.

9. Гарантийные обязательства

Гарантийный срок эксплуатации розеток – 5 лет со дня розничной продажи.

Срок службы розеток – 10 лет со дня розничной продажи.

10. Свидетельство о приёмке

Изделие сертифицировано на соответствие требованиям ТР ЕАЭС 037/2016 и признано годным для эксплуатации

Месяц и год изготовления указаны на упаковке.

Штамп технического контроля изготовителя _____

Дата продажи _____ Штамп магазина _____

11. Комплект поставки

- розетка – 1 шт.

- упаковочный пакет – 1 шт. на изделие

- руководство по эксплуатации – 1 шт. на изделие