

Руководство по эксплуатации

Выключатели и переключатели серии «Этюд» (открытого типа)

1. Назначение и область применения

Выключатели и переключатели серии Этюд открытого типа, однополюсные, для бытовых и аналогичных стационарных электрических установок переменного тока при внутренней и наружной установке в жилых, общественных и промышленных помещениях.

2. Технические характеристики

2.1 Основные технические параметры выключателей и переключателей приведены в таблице 1.

Параметры	Значение						
	BA10-001	BA10-002	BA10-004	BA10-005	BA10-006	BA10-007	KA10-001
Референс	BA10-001	BA10-002	BA10-004	BA10-005	BA10-006	BA10-007	KA10-001
Описание							
Наличие подсветки	нет	нет	нет	есть	есть	есть	нет
Цвет	В – Белый, К – Кремовый, D – Сосна, Т - Бук						
Номинальное напряжение, В	250						
Количество клавиш	1	2	1	1	2	1	1
Метод действия на выключатель	клавишный						кнопочный
Номинальный ток, А	10						
Частота тока, Гц	50						
Степень защиты от электрического удара	защищенные						
Степень защиты от пыли и влаги	IP20						
Контактные зажимы	винтового типа для медных проводов сечением 0,75–1,5 мм ² (или двух проводов сечением 1,5 мм ²)						
Схема подключения	1	5	6	1	5	6	1
Климатическое исполнение	УХЛ4						

таблица 1

2.2 Электрическая схема соединений выключателей и переключателей представлена на рисунке 1.

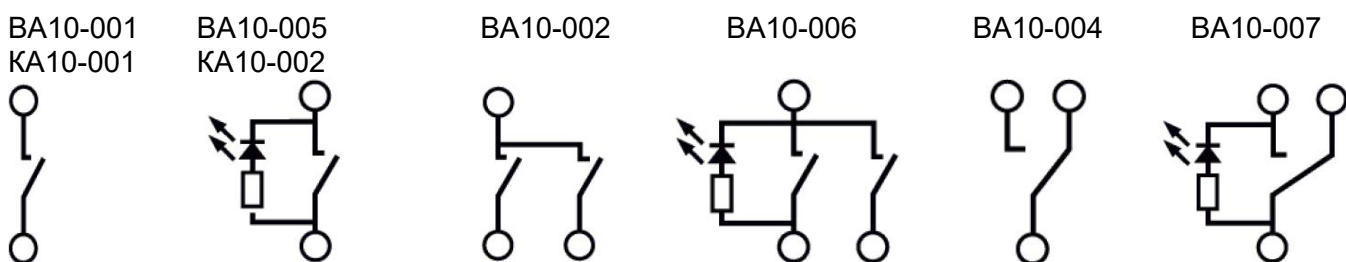
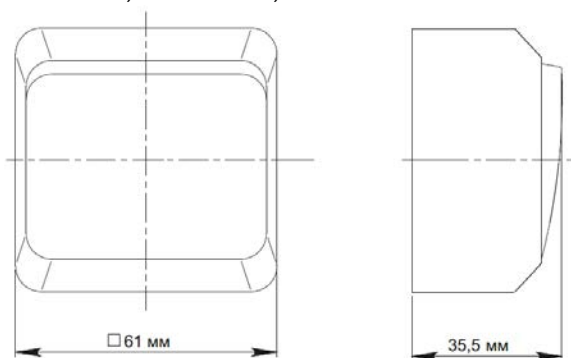


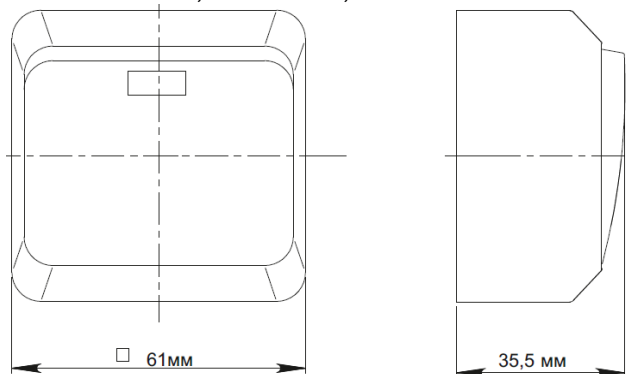
рисунок 1

2.3 Габаритные размеры выключателей и переключателей представлены на рисунке 2.

BA10-001, BA10-004, KA10-001



BA10-005, BA10-007,



BA10-002, BA10-006

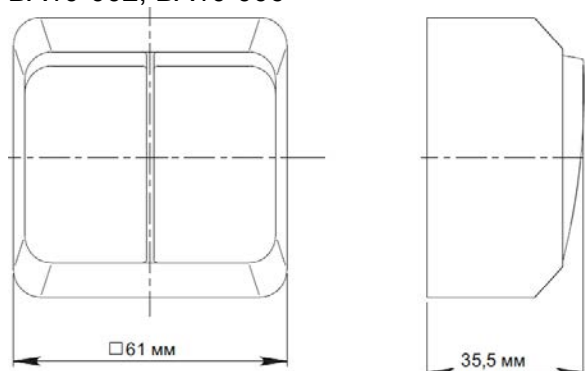


рисунок 2

3. Правила и условия безопасной эксплуатации.

Монтаж и замену производить квалифицированным специалистом согласно ПУЭ. Монтаж и замену выключателя осуществлять только при отключенном электропитании сети. Обязательно убедиться в отсутствии напряжения на месте работ с помощью индикаторной отвертки. Запрещается монтаж и эксплуатация выключателя при обнаружении трещин или сколов в основании выключателя или крышке. Запрещается подключение выключателя к неисправной электропроводке.

4. Правила и условия монтажа.

- снять клавишу(и) путем легкого отжатия лезвием отвертки нижней или верхней стенки клавиш(и).
- снять крышку.
- подсоединить провода, просунув зачищенные концы в пазы контактных зажимов, затянуть винты;
- закрепить выключатель к стене двумя винтами-саморезами;
- установить клавишу(и)

5. Правила и условия хранения

Условия хранения выключателя и переключателя - 5 лет в упаковке предприятия-изготовителя при температуре от +5 °С до +40 °С и относительной влажности до 60%.

6. Правила и условия перевозки

Перевозка любым транспортом в упаковке изготовителя, обеспечивающей сохранность изделия.

7. Правила и условия реализации

Особых условий не требуется, реализация через розничные сети.

8. Правила и условия утилизации

Утилизировать как твёрдые коммунальные отходы согласно региональным программам в области обращения с отходами.

9. Информация при обнаружении неисправности

Характер неисправности	Вероятная причина	Метод устранения
Клавиши механически не срабатывают	Слом внутреннего механизма	Замена выключателя
Осветительный прибор не включается	Осветительный прибор вышел из строя	Замена осветительного прибора
	Отсутствует напряжение в сети	Проверить и обеспечить наличие напряжения в сети
	Отсутствует электрический контакт между питающим проводом и контактным зажимом	Обеспечить нормальный контакт
	Неправильное подключение питающих проводов	Произвести монтаж согласно схеме

10. Гарантийные обязательства

Гарантийный срок эксплуатации выключателей и переключателей – 5 лет со дня розничной продажи.

Срок службы для выключателей и переключателей – 10 лет со дня розничной продажи.

11. Свидетельство о приёмке

Изделие сертифицировано на соответствие требованиям ТР ТС 004/2011, ТР ЕАЭС 037/2016

Месяц и год изготовления указаны на упаковке

Штамп технического контроля изготовителя _____

Дата продажи _____ Штамп магазина _____

12. Комплект поставки

- выключатель – 1 шт.
- упаковочный пакет – 1 шт. на изделие
- руководство по эксплуатации - 1 шт. на изделие