

# Руководство по эксплуатации

## Выключатели и переключатели серии «Этюд» (открытого типа)

### 1. Назначение и область применения

Выключатели и переключатели серии Этюд открытого типа, однополюсные, для бытовых и аналогичных стационарных электрических установок переменного тока при внутренней и наружной установке в жилых, общественных и промышленных помещениях.

### 2. Технические характеристики

2.1 Основные технические параметры выключателей и переключателей приведены в таблице 1.

| Параметры                              | Значение   |          |          |          |          |          |           |
|--|--|----------|----------|----------|----------|----------|-----------|
|  | BA10-001   | BA10-002 | BA10-004 | BA10-005 | BA10-006 | BA10-007 | KA10-001  |
| Референс                               | BA10-001   | BA10-002 | BA10-004 | BA10-005 | BA10-006 | BA10-007 | KA10-001  |
| Описание                               |  |          |          |          |          |          |           |
| Наличие подсветки                      | нет  | нет      | нет      | есть     | есть     | есть     | нет       |
| Цвет                                   | В – Белый, К – Кремовый, D – Сосна, Т - Бук  |          |          |          |          |          |           |
| Номинальное напряжение, В              | 250  |          |          |          |          |          |           |
| Количество клавиш                      | 1  | 2        | 1        | 1        | 2        | 1        | 1         |
| Метод действия на выключатель          | клавишный  |          |          |          |          |          | кнопочный |
| Номинальный ток, А                     | 10   |          |          |          |          |          |           |
| Частота тока, Гц                       | 50   |          |          |          |          |          |           |
| Степень защиты от электрического удара | защищенные   |          |          |          |          |          |           |
| Степень защиты от пыли и влаги         | IP20   |          |          |          |          |          |           |
| Контактные зажимы                      | винтового типа для медных проводов сечением 0,75–1,5 мм <sup>2</sup> (или двух проводов сечением 1,5 мм <sup>2</sup> ) |          |          |          |          |          |           |
| Схема подключения                      | 1  | 5        | 6        | 1        | 5        | 6        | 1         |
| Климатическое исполнение               | УХЛ4   |          |          |          |          |          |           |

таблица 1

2.2 Электрическая схема соединений выключателей и переключателей представлена на рисунке 1.

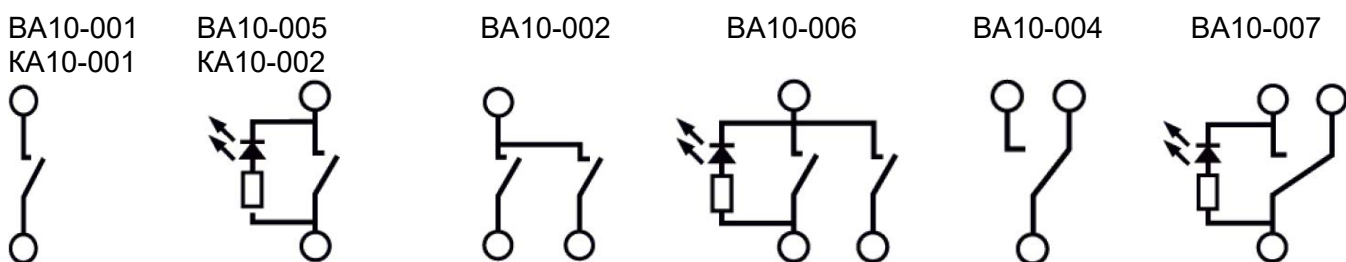
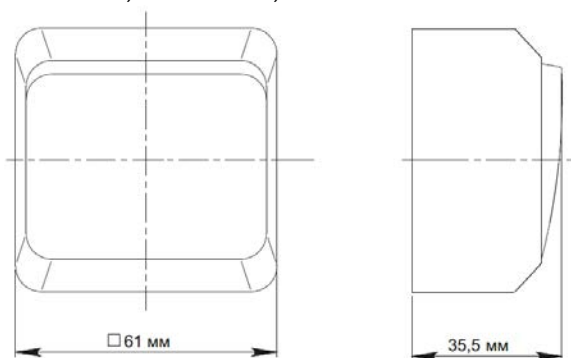


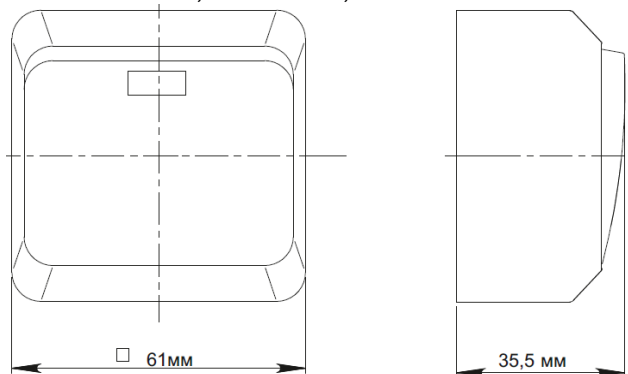
рисунок 1

### 2.3 Габаритные размеры выключателей и переключателей представлены на рисунке 2.

BA10-001, BA10-004, KA10-001



BA10-005, BA10-007,



BA10-002, BA10-006

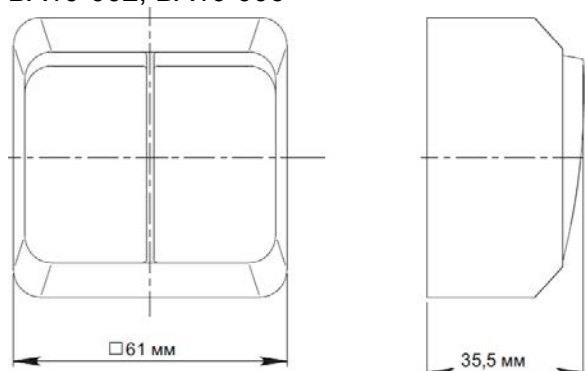


рисунок 2

### 3. Правила и условия безопасной эксплуатации.

Монтаж и замену производить квалифицированным специалистом согласно ПУЭ. Монтаж и замену выключателя осуществлять только при отключенном электропитании сети. Обязательно убедиться в отсутствии напряжения на месте работ с помощью индикаторной отвертки. Запрещается монтаж и эксплуатация выключателя при обнаружении трещин или сколов в основании выключателя или крышке. Запрещается подключение выключателя к неисправной электропроводке.

### 4. Правила и условия монтажа.

- снять клавишу(и) путем легкого отжатия лезвием отвертки нижней или верхней стенки клавиш(и).
- снять крышку.
- подсоединить провода, просунув зачищенные концы в пазы контактных зажимов, затянуть винты;
- закрепить выключатель к стене двумя винтами-саморезами;
- установить клавишу(и)

### 5. Правила и условия хранения

Условия хранения выключателя и переключателя - 5 лет в упаковке предприятия-изготовителя при температуре от +5 °С до +40 °С и относительной влажности до 60%.

### 6. Правила и условия перевозки

Перевозка любым транспортом в упаковке изготовителя, обеспечивающей сохранность изделия.

### 7. Правила и условия реализации

Особых условий не требуется, реализация через розничные сети.

### 8. Правила и условия утилизации

Утилизировать как твёрдые коммунальные отходы согласно региональным программам в области обращения с отходами.

## 9. Информация при обнаружении неисправности

| Характер неисправности             | Вероятная причина  | Метод устранения                                 |
|------------------------------------|--|--|
| Клавиши механически не срабатывают | Слом внутреннего механизма   | Замена выключателя                               |
| Осветительный прибор не включается | Осветительный прибор вышел из строя  | Замена осветительного прибора                    |
|                                    | Отсутствует напряжение в сети  | Проверить и обеспечить наличие напряжения в сети |
|                                    | Отсутствует электрический контакт между питающим проводом и контактным зажимом | Обеспечить нормальный контакт                    |
|                                    | Неправильное подключение питающих проводов                                     | Произвести монтаж согласно схеме                 |

## 10. Гарантийные обязательства

Гарантийный срок эксплуатации выключателей и переключателей – 5 лет со дня розничной продажи.

Срок службы для выключателей и переключателей – 10 лет со дня розничной продажи.

## 11. Свидетельство о приёмке

Изделие сертифицировано на соответствие требованиям ТР ТС 004/2011, ТР ЕАЭС 037/2016

Месяц и год изготовления указаны на упаковке

Штамп технического контроля изготовителя \_\_\_\_\_

Дата продажи \_\_\_\_\_ Штамп магазина \_\_\_\_\_

## 12. Комплект поставки

- выключатель – 1 шт.
- упаковочный пакет – 1 шт. на изделие
- руководство по эксплуатации - 1 шт. на изделие