

# Руководство по эксплуатации



## Розетка радио серии «Blanca»

### 1. Назначение и область применения

Радио розетка стационарная для скрытой установки, предназначена для подключения аппаратуры радиоприёмной бытовой к сети проводного вещания номинальным напряжением 30V в диапазоне частот 50–10000 Гц.

### 2. Технические характеристики

#### 2.1 Основные технические параметры розеток приведены в таблице 1.

Параметры	Значение
Референс	BLNPS00001*
Цвет (* - цвет лицевых деталей)	1 – Белый, 2 – Молочный, 3 – Алюминий, 4 – Титан, 5 – Ясень, 6 – Антрацит, 7 - Бежевый
Контактные зажимы	винтового типа для проводов сечением 0,2–0,6 мм <sup>2</sup>
Степень защиты от пыли и влаги	IP20
Климатическое исполнение	УХЛ4

таблица 1

#### 2.2 Электрическая схема соединений розеток представлена в рисунке 1.

BLNPS00001\*



рисунок 1

#### 2.3 Габаритные размеры розеток представлены на рисунке 2.

BLNPS00001\*

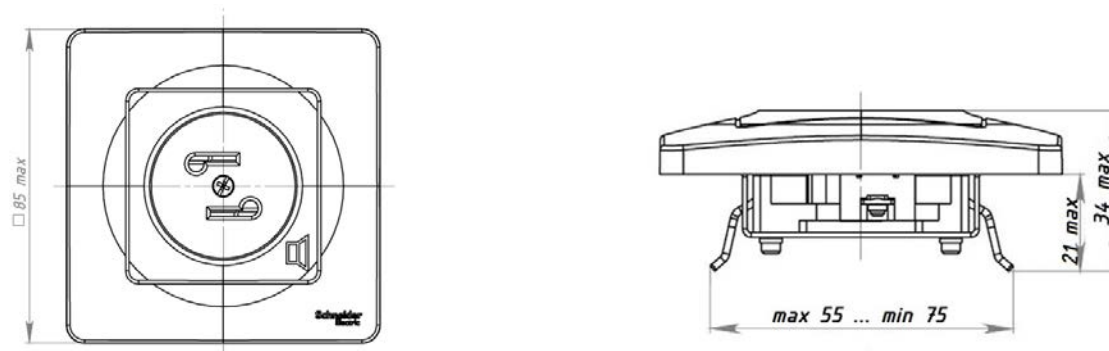


рисунок 2

### 3. Правила и условия безопасной эксплуатации.

Монтаж и замену производить квалифицированным специалистом согласно ПУЭ. При закреплении розетки в коробке нужно строго следить за тем, чтобы провода не попадали под распорные лапки. Винты для крепления рамок нужно заворачивать поочередно и равномерно. Запрещается монтаж и эксплуатация розетки при обнаружении трещин или сколов крышке. Запрещается подключение розетки к неисправной проводке.

### 4. Правила и условия монтажа.

4.1. Вывернуть центральный винт-саморез и снять крышку.

4.2. Для установки в монтажные коробки под распорные лапки:

ослабить два винта на распорных лапках; ослабить два винта на контактных зажимах, подсоединить провода и затянуть винты; установить розетку в монтажную коробку и затянуть распорные лапки двумя винтами; установить крышку.

4.3. Для установки в монтажные коробки с самонарезающими винтами:

отвернуть два винта и снять распорные лапки; затянуть скобу к основанию этими же винтами; ослабить два винта на контактных зажимах, подсоединить провода и затянуть винты; установить розетку в монтажную коробку; завернув два винта-самореза; установить крышку.

#### **5. Правила и условия хранения**

Условия хранения розетки - 5 лет в упаковке предприятия-изготовителя при температуре от +5 °С до +40 °С и относительной влажности до 60%.

#### **6. Правила и условия перевозки**

Перевозка любым транспортом в упаковке изготовителя.

#### **7. Правила и условия реализации**

Особых условий не требуется, реализация через розничные сети.

#### **8. Правила и условия утилизации**

Утилизировать как твердые коммунальные отходы согласно региональным программам в области обращения с отходами.

#### **9. Гарантийные обязательства**

Гарантийный срок эксплуатации розеток – 5 лет со дня розничной продажи.

Срок службы для розеток 10 лет со дня розничной продажи.

#### **10. Свидетельство о приемке**

Изделие сертифицировано на соответствие требованиям ТР ЕАЭС 037/2016 и признано годным для эксплуатации

Месяц и год изготовления указаны на упаковке

Штамп технического контроля изготовителя \_\_\_\_\_

Дата продажи \_\_\_\_\_ Штамп магазина \_\_\_\_\_

#### **11. Комплект поставки**

- розетки -1 шт.

- упаковочный пакет – 1 шт. на изделие.

- руководство по эксплуатации – 1 шт. на изделие.