

Руководство по эксплуатации Коробки серии «Glossa»



1. Назначение и область применения

Коробка-переходник предназначена для использования в комплекте с электроустановочными изделиями рамочной серии “Glossa” скрытой установки для их монтажа открытым способом при внутренней и наружной установке в жилых, общественных и промышленных помещениях.

2. Технические характеристики

2.1 Основные технические параметры коробок приведены в таблице 1.

| Параметры | | |
|--------------------------------|--|-------------------|
| Референс | GSL00..00 | GSL00..00C |
| Описание | Для однополюсных | Для многополюсных |
| Вид поставки | | |
| Цвет (точка в референсе) | 01 – Белый, 02 – Бежевый, 03 – Алюминий, 04 – Титан, 05 – Дуб, 06 – Перламутровый, 07 – Антрацит, 08 – Шоколад, 09 – Молочный, 10 – Фисташковый, 11 – Баклажанный, 12 – Платина, 13 – Графит, 14 – Сиреневый туман, 15-Сосна | |
| Степень защиты от пыли и влаги | IP20 | |
| Климатическое исполнение | УХЛ4 | |

таблица 1

2.2 Габаритные размеры коробок представлены на рисунке 1.

GSL00..00

GSL00..00C

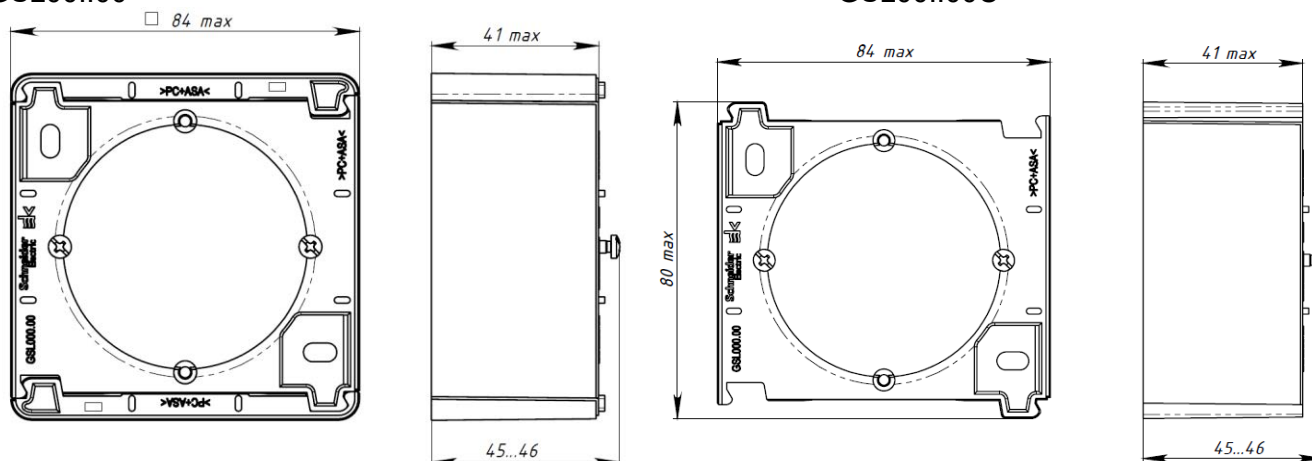


рисунок 1

3. Правила и условия безопасной эксплуатации.

Монтаж и замену производить квалифицированным специалистом согласно ПУЭ. Запрещается монтаж и эксплуатация коробки при обнаружении трещин или сколов.

4. Правила и условия монтажа.

Выломать отверстие для ввода проводов, выбрав наиболее удобный вариант. Завести провод и прикрепить коробку к стене двумя или четырьмя шурупами по заранее произведённой разметке, используя профильные отверстия по углам коробки. Произвести монтаж изделия согласно приложенной к нему инструкции, используя способ закрепления винтами-саморезами.

5. Правила и условия хранения

Условия хранения коробок - 5 лет в упаковке предприятия-изготовителя при температуре от +5 °С до +40 °С и относительной влажности до 60%.

6. Правила и условия перевозки

Перевозка любым транспортом в упаковке изготовителя.

7. Правила и условия реализации

Особых условий не требуется, реализация через розничные сети.

8. Правила и условия утилизации

Утилизировать как твердые коммунальные отходы согласно региональным программам в области обращения с отходами.

9. Информация при обнаружении неисправности

| Характер неисправности | Вероятная причина | Метод устранения |
|--------------------------|---------------------|---|
| Коробка шатается в стене | Ослаблено крепление | Подтянуть фиксирующие винты или саморезы. |

10. Гарантийные обязательства

Гарантийный срок эксплуатации коробок – 5 лет со дня розничной продажи.

Срок службы коробок – 10 лет со дня розничной продажи.

11. Свидетельство о приемке

Месяц и год изготовления указаны на упаковке.

Штамп технического контроля изготовителя _____

Дата продажи _____ Штамп магазина _____

12. Комплект поставки

- коробка – 1 шт.
- упаковочный пакет – 1 шт. на изделие
- руководство по эксплуатации – 1 шт. на изделие