

# Руководство по эксплуатации Коробки серии «Glossa»



## 1. Назначение и область применения

Коробка-переходник предназначена для использования в комплекте с электроустановочными изделиями рамочной серии "Glossa" скрытой установки для их монтажа открытым способом при внутренней и наружной установке в жилых, общественных и промышленных помещениях.

## 2. Технические характеристики

### 2.1 Основные технические параметры коробок приведены в таблице 1.

Параметры		
Референс	GSL00..00	GSL00..00C
Описание	Для однополюсных	Для многополюсных
Вид поставки		
Цвет (точка в референсе)	01 – Белый, 02 – Бежевый, 03 – Алюминий, 04 – Титан, 05 – Дуб, 06 – Перламутровый, 07 – Антрацит, 08 – Шоколад, 09 – Молочный, 10 – Фисташковый, 11 – Баклажанный, 12 – Платина, 13 – Графит, 14 – Сиреневый туман, 15-Сосна	
Степень защиты от пыли и влаги	IP20	
Климатическое исполнение	УХЛ4	

таблица 1

### 2.2 Габаритные размеры коробок представлены на рисунке 1.

GSL00..00

GSL00..00C

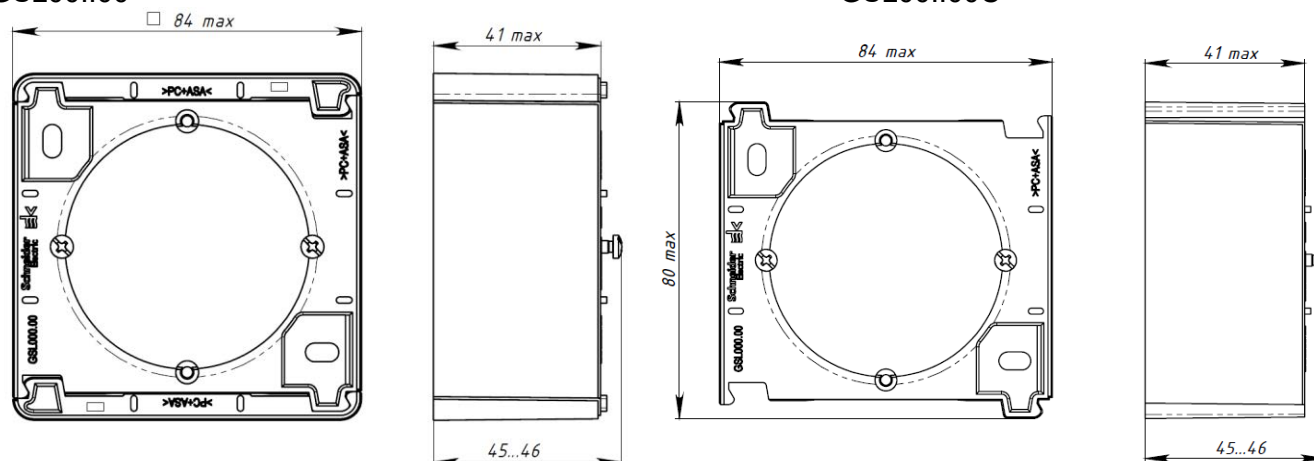


рисунок 1

## 3. Правила и условия безопасной эксплуатации.

Монтаж и замену производить квалифицированным специалистом согласно ПУЭ. Запрещается монтаж и эксплуатация коробки при обнаружении трещин или сколов.

## 4. Правила и условия монтажа.

Выломать отверстие для ввода проводов, выбрав наиболее удобный вариант. Завести провод и прикрепить коробку к стене двумя или четырьмя шурупами по заранее произведённой разметке, используя профильные отверстия по углам коробки. Произвести монтаж изделия согласно приложенной к нему инструкции, используя способ закрепления винтами-саморезами.

**5. Правила и условия хранения**

Условия хранения коробок - 5 лет в упаковке предприятия-изготовителя при температуре от +5 °С до +40 °С и относительной влажности до 60%.

**6. Правила и условия перевозки**

Перевозка любым транспортом в упаковке изготовителя.

**7. Правила и условия реализации**

Особых условий не требуется, реализация через розничные сети.

**8. Правила и условия утилизации**

Утилизировать как твердые коммунальные отходы согласно региональным программам в области обращения с отходами.

**9. Информация при обнаружении неисправности**

Характер неисправности	Вероятная причина	Метод устранения
Коробка шатается в стене	Ослаблено крепление	Подтянуть фиксирующие винты или саморезы.

**10. Гарантийные обязательства**

Гарантийный срок эксплуатации коробок – 5 лет со дня розничной продажи.

Срок службы коробок – 10 лет со дня розничной продажи.

**11. Свидетельство о приемке**

Месяц и год изготовления указаны на упаковке.

Штамп технического контроля изготовителя \_\_\_\_\_

Дата продажи \_\_\_\_\_ Штамп магазина \_\_\_\_\_

**12. Комплект поставки**

- коробка – 1 шт.
- упаковочный пакет – 1 шт. на изделие
- руководство по эксплуатации – 1 шт. на изделие