

Руководство по эксплуатации



Рамки серии «Glossa»

1. Назначение и область применения

Рамка предназначена для монтажа электроустановочных изделий серии "Glossa" в любом сочетании.

2. Технические характеристики

2.1 Основные технические параметры рамок приведены в таблице 1.

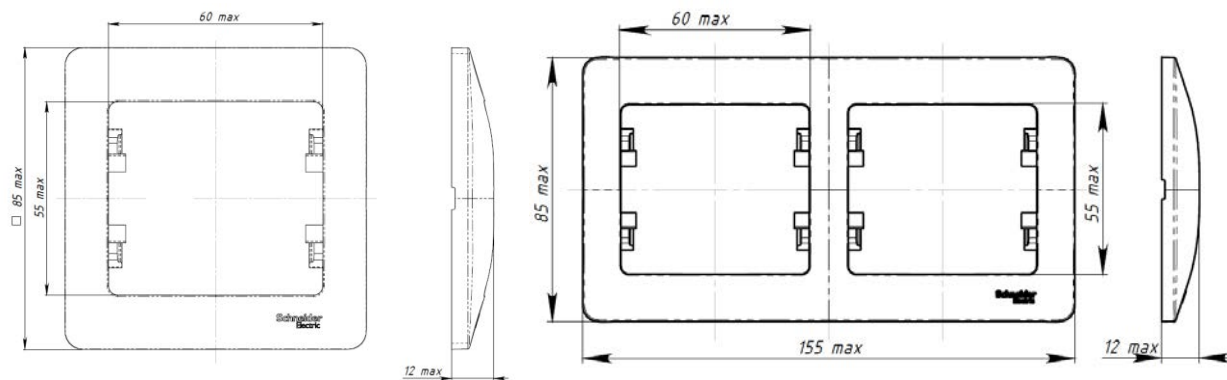
Параметры								
Референс	GSL00..01	GSL00..02	GSL00..03	GSL00..04	GSL00..05	GSL00..06	GSL00..07	GSL00..08
Описание	одно	двух	трех	четырёх	пяти	двух	трех	четырёх
Вид установки	горизонтальный					вертикальный		
Цвет (точка в референсе)	01 – Белый, 02 – Бежевый, 03 – Алюминий, 04 – Титан, 05 – Дуб, 06 – Перламутровый, 07 – Антрацит, 08 – Шоколад, 09 – Молочный, 10 – Фисташковый, 11 – Баклажанный, 12 – Платина, 13 – Графит, 14 – Сиреневый туман, 15 - Сосна							
Степень защиты от пыли и влаги	IP20							
Климатическое исполнение	УХЛ4							

таблица 1

2.2 Габаритные размеры рамок представлены на рисунке 2.

GSL00..01,

GSL00..02



GSL00..03,

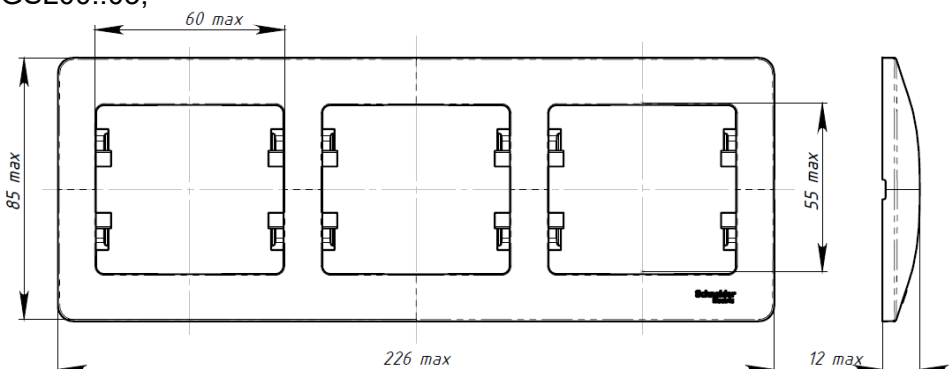
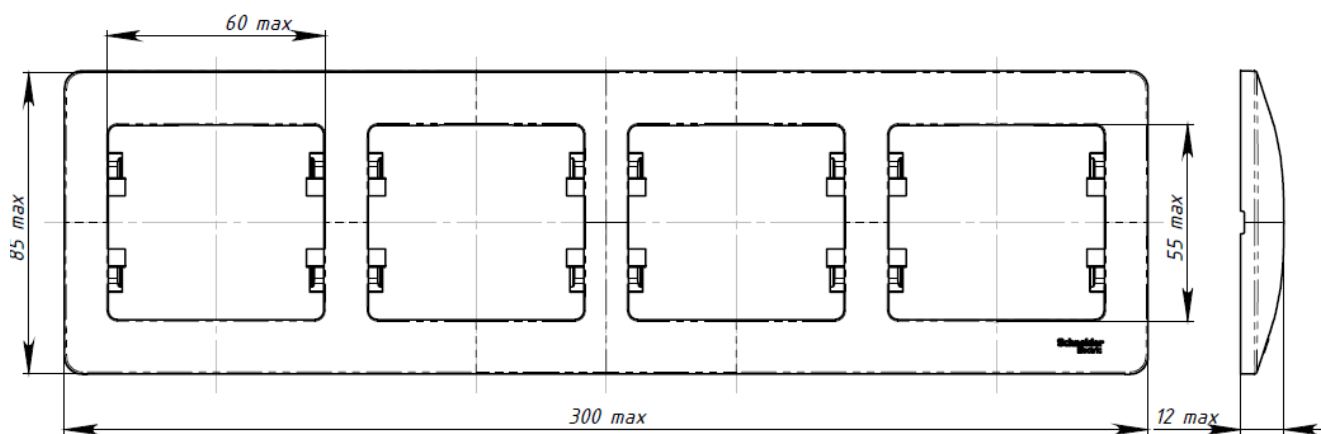
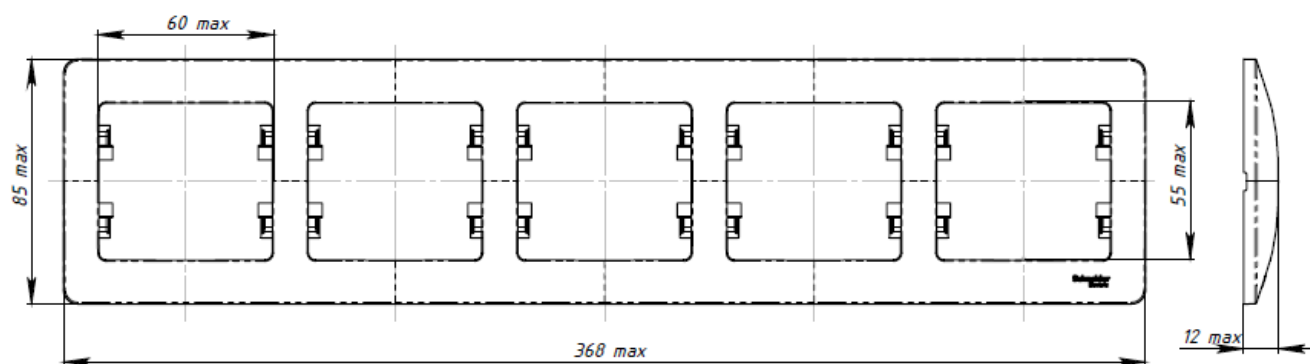


рисунок 2

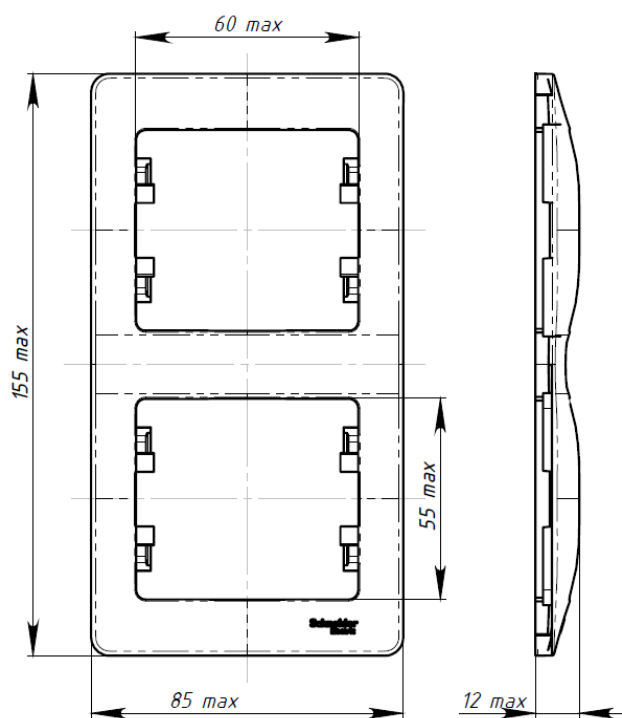
GSL00..04



GSL00..05



GSL00..06



GSL00..07

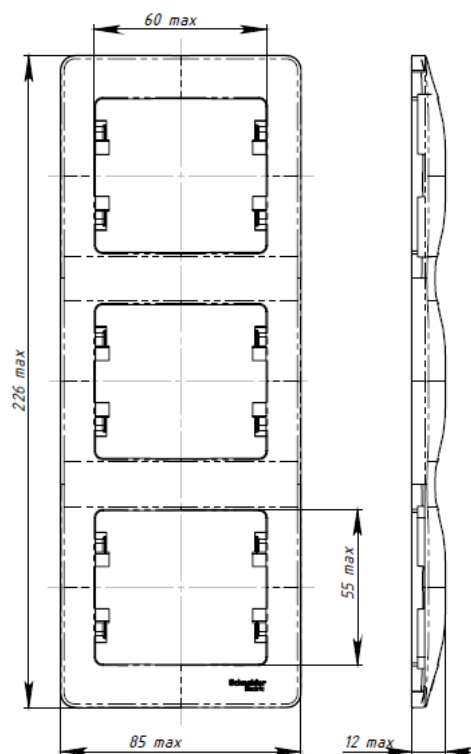


рисунок 2 (продолжение)

GSL00..08

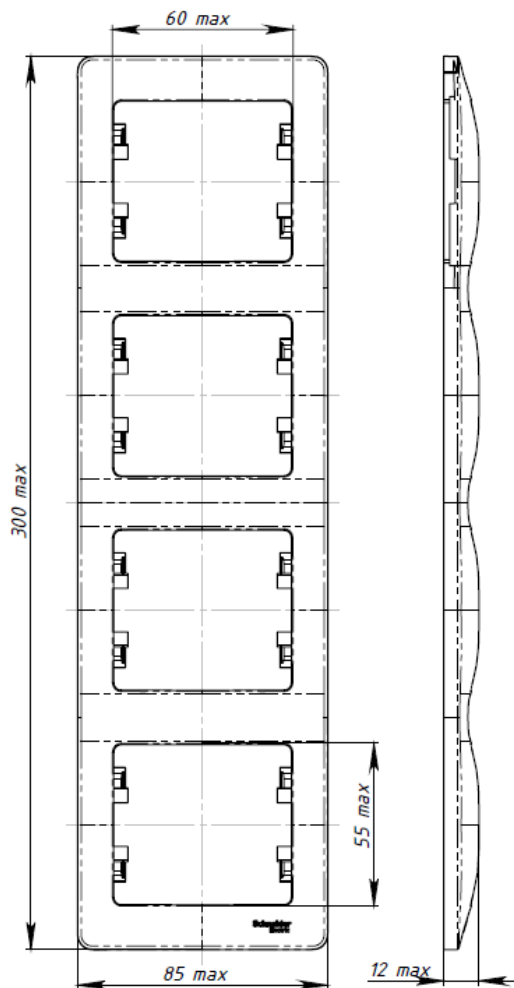


рисунок 2 (продолжение)

3. Правила и условия безопасной эксплуатации.

Монтаж и замену производить квалифицированным специалистом согласно ПУЭ. Запрещается монтаж и эксплуатация рамки при обнаружении трещин или сколов.

4. Правила и условия монтажа.

Установить электроустановочные изделия в монтажные коробки согласно инструкции по монтажу на них. Установить рамку. Произвести дальнейшую сборку согласно инструкции по монтажу на изделия.

5. Правила и условия хранения

Условия хранения рамок - 5 лет в упаковке предприятия-изготовителя при температуре от +5 °С до +40 °С и относительной влажности до 60%.

6. Правила и условия перевозки

Перевозка любым транспортом в упаковке изготовителя.

7. Правила и условия реализации

Особых условий не требуется, реализация через розничные сети.

8. Правила и условия утилизации

Утилизировать как твердые коммунальные отходы согласно региональным программам в области обращения с отходами.

9. Гарантийные обязательства

Гарантийный срок эксплуатации рамок – 5 лет со дня розничной продажи.

Срок службы рамок – 10 лет со дня розничной продажи.

10. Свидетельство о приемке

Месяц и год изготовления указаны на упаковке.

Штамп технического контроля изготовителя _____

Дата продажи _____ Штамп магазина _____

11. Комплект поставки

- рамка – 1 шт
- упаковочный пакет – 1 шт на изделие
- руководство по эксплуатации – 1 шт. на изделие