



Руководство по эксплуатации

Выключатели полупроводниковые (светорегуляторы) серии «Glossa»

1. Назначение и область применения

Универсальный светорегулятор (диммер) скрытого типа, поворотной-нажимной, предназначен для коммутации и регулирования яркости ламп накаливания, галогеновых ламп или низковольтных галогеновых ламп с полупроводниковым понижающим преобразователем на базе высокочастотного или электромагнитного трансформатора, а также диммируемых светодиодных ламп в сети переменного тока частотой 50 Гц с номинальным напряжением 230 В при внутренней и наружной установке в жилых, общественных и промышленных помещениях. На упаковке светодиодных ламп обязательно должна быть нанесена надпись «dimable» или иное указание, что светодиодная лампа поддерживает функцию регулирования яркости (диммирования).

2. Технические характеристики

2.1 Основные технические параметры светорегулятора приведены в таблице 1.

Параметры	Значение
Референс	GSL00..23
Элемент управления	Поворотной-нажимная ручка
Вид поставки	Механизм
Цвет (точка в референсе)	01 – Белый, 02 – Бежевый, 03 – Алюминий, 04 – Титан, 05 – Дуб, 06 – Перламутровый, 07 – Антрацит, 08 – Шоколад, 09 – Молочный, 10 – Фисташковый, 11 – Баклажановый, 12 – Платина, 13 – Графит, 14 – Сиреневый туман
Номинальное напряжение, V	230
Частота тока, Hz	50
Номинальная нагрузка, W	400/150
Минимальная нагрузка, W	10/3
Защита от короткого замыкания	Встроенная электронная
Типы нагрузок:	
Лампы накаливания, W	10-400
Галогеновые лампы, W	10-400
Низковольтные галогеновые лампы, VA	10-400
Диммируемые светодиодные лампы, W	3-150
Тип подключаемой нагрузки	R, C, L
Степень защиты от пыли и влаги	IP20
Контактные зажимы	Торцевые винтового типа для жестких и гибких многожильных проводов сечением 0,75–2,5 мм ²
Климатическое исполнение	УХЛ4

таблица 1

ПРИМЕЧАНИЕ: Работа при повышенных температурах или напряжениях может привести к срабатыванию схемы тепловой защиты. Если это произойдет, уменьшите подключенную нагрузку, чтобы предотвратить повторное срабатывание.

2.2 Электрическая схема соединений светорегулятора представлена на рисунке 1.

GSL00..23,

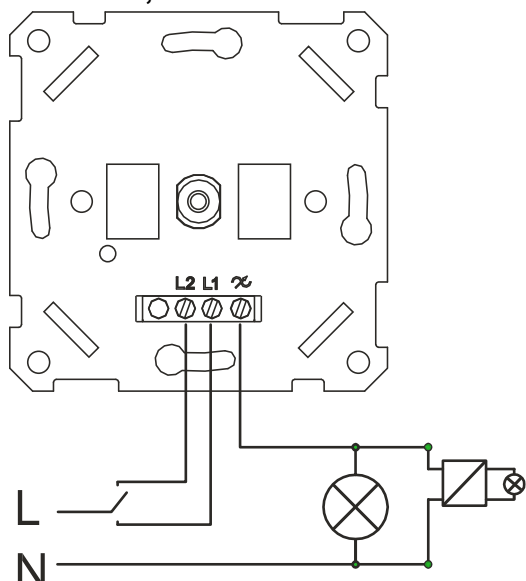


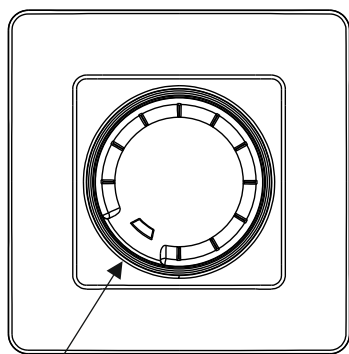
рисунок 1.

Дополнительный вход L служит для подключения переключателя (сх.6 или сх.7)

2.3 Регулировка минимального уровня яркости ламп для всех типов нагрузки.

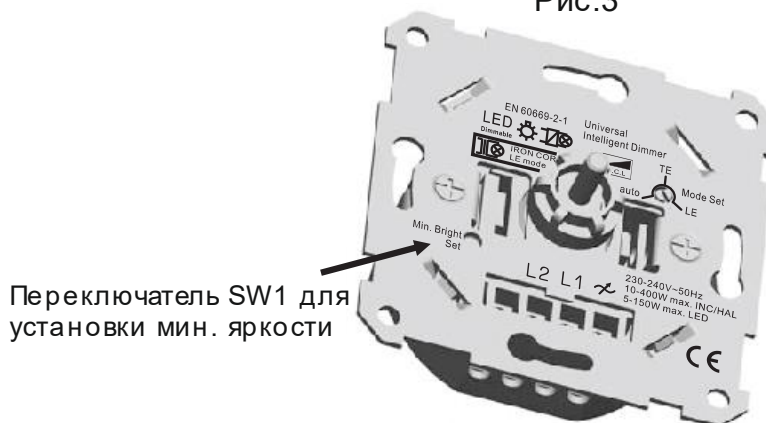
При первом включении светорегулятора убедиться, что лампа горит с минимальным уровнем яркости. Если лампа не горит или горит слишком ярко, перейти к процедуре установки минимального уровня яркости. Для этого необходимо снять ручку, крышку, установить ручку. Включить лампу в любом положении яркости. Нажать 1 раз переключатель SW1 до щелчка. Светорегулятор перейдет в режим установки минимального уровня яркости. Поворотной ручкой выставить желаемый уровень минимальной яркости и нажать кратковременно переключатель SW1 ещё раз. Лампа должна выключиться и включиться снова. Это подтверждает сохранение выбранного минимального уровня яркости.

Рис.2



Положение ручки в режиме минимальной яркости

Рис.3



Переключатель SW1 для установки мин. яркости

Примечание:

Настройка должна быть выполнена в течение 10 секунд, если нет, то истечёт время ожидания и произойдёт автоматический выход из программы без сохранения.

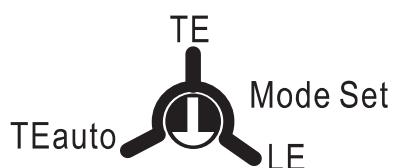
2.4 Выбор режима диммирования

Светорегулятор имеет три режима диммирования:

TE auto (заводская настройка по умолчанию), подходит для большинства светодиодных ламп (*см. совместимые нагрузки таб.1)



TE – с отсечкой фазы по заднему фронту волны, требуется только для лампы TE (*см. совместимые нагрузки таб.1)



LE – с отсечкой фазы по переднему фронту волны, требуется только для лампы LE (*см. совместимые нагрузки таб.1)



Выключите лампу. С помощью небольшой отвёртки выберите необходимый режим.

Рис.4



СОВМЕСТИМЫЕ НАГРУЗКИ




Совместимые нагрузки для TE-режима (RC - отсечка фазы по заднему фронту) - включён по умолчанию	
LED  Dimmble	Диммируемые светодиодные лампы со стандартными цоколями
	Диммируемое светодиодное освещение с совместимыми электронными трансформаторами
	Лампы накаливания, галогенные лампы 230В
	Низковольтные галогеновые лампы (12В) с электронными трансформаторами
Совместимые нагрузки для LE-режима (RL - отсечка фазы по переднему фронту) - устанавливается вручную	
	Низковольтные галогеновые лампы (12В) с трансформаторами с железным сердечником

таблица 2

ПРИМЕЧАНИЕ:

При подключении к трансформаторам IRON-CORE может применяться только режим переднего фронта (LE), в этом случае нельзя использовать режим TEauto. Можно использовать несколько совместимых нагрузок, так как общая мощность лампы не превышает максимальную номинальную нагрузку диммера. Некоторые лампы могут проявлять неожиданные рабочие характеристики в холодном состоянии. Эффективность диммирования должна улучшиться после прогрева лампы. Или в случае нестабильного состояния лампы ее можно изменить на режим LE.

2.5 Габаритные размеры представлены на рисунке 5

GSL00..23

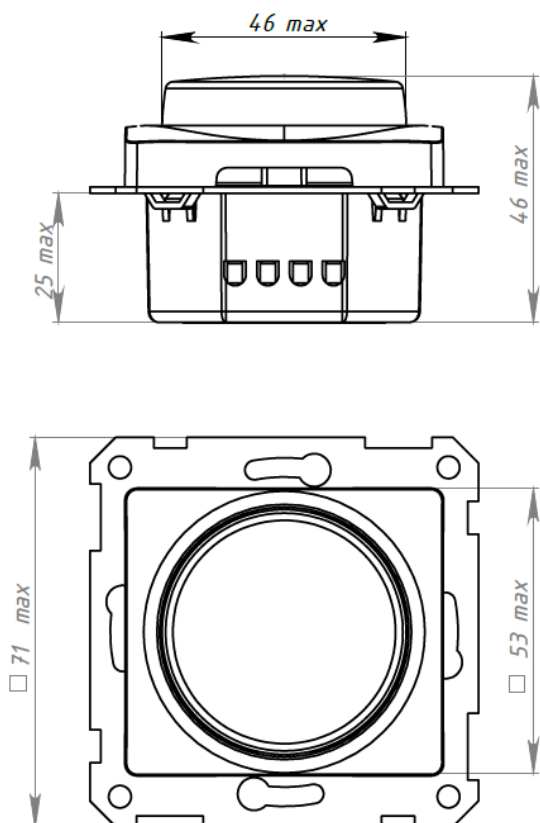


рисунок 5.

3. Правила и условия безопасной эксплуатации.

Монтаж и замену производить при отключённом электропитании сети квалифицированным специалистом согласно ПУЭ. Обязательно убедиться в отсутствии напряжения на месте работ с помощью индикаторной отвёртки. Запрещается монтаж и эксплуатация светорегулятора при обнаружении трещин или сколов в основании или крышке. Запрещается подключение светорегулятора к неисправной электропроводке.

4. Правила и условия монтажа.

Обесточить сеть. С помощью отвёртки снять поворотную ручку, отвинтить гайку технологическим ключом (входит в комплект поставки, установлен на ось потенциометра), снять крышку. Зачистить концы проводов на 5 мм. Соединить провода с клеммами механизма в соответствии с схемой подключения (см. рис.1). Установить механизм в монтажную коробку с помощью саморезов. Установить крышку, завернуть гайку ключом до упора, установить ручку в положении, соответствующему рис.2. Светорегулятор функционирует как с технологическим ключом, так и без. Подать ток в сеть.

5. Правила и условия хранения

Условия хранения светорегулятора - 5 лет в упаковке предприятия-изготовителя при температуре от +5 °С до +40 °С и относительной влажности до 60%.

6. Правила и условия перевозки

Перевозка любым транспортом в упаковке изготовителя.

7. Правила и условия реализации

Особых условий не требуется, реализация через розничные сети.

8. Правила и условия утилизации

Утилизировать как твердые коммунальные отходы согласно региональным программам в области обращения с отходами.

9. Информация при обнаружении неисправности

Характер неисправности	Вероятная причина	Метод устранения
Ручка механически не срабатывает	Слом внутреннего механизма	Замена светорегулятора
Осветительный прибор не включается	Осветительный прибор вышел из строя	Замена осветительного прибора
	Отсутствует напряжение в сети	Проверить и обеспечить наличие напряжения в сети
	Отсутствует электрический контакт между питающим проводом и контактным зажимом	Обеспечить нормальный контакт
Светорегулятор шатается в монтажной коробке	Неправильное подключение питающих проводов	Произвести монтаж согласно схеме
	Ослаблено крепление	Подтянуть фиксирующие винты или саморезы.

10. Гарантийные обязательства

Гарантийный срок эксплуатации светорегуляторов – 5 лет со дня розничной продажи.

Срок службы светорегуляторов – 10 лет со дня розничной продажи.

11. Свидетельство о приемке

Изделие сертифицировано на соответствие требованиям ТР ТС 004/2011, ТР ТС 020/2011, ТР ЕАЭС 037/2016 и признано годным для эксплуатации.

Месяц и год изготовления указаны на упаковке.

Штамп технического контроля изготовителя _____

Дата продажи _____ Штамп магазина _____

12. Комплект поставки

- светорегулятор – 1 шт.
- индивидуальная коробка – 1 шт. на изделие
- руководство по эксплуатации – 1 шт. на изделие