

# Руководство по эксплуатации

## Розетки телевизионные серии «Glossa»

### 1. Назначение и область применения

Розетки телевизионные серии Glossa для скрытой установки, предназначены для подключения бытовой теле-, видео- и радиоаппаратуры к антенному кабелю при внутренней установке в жилых, общественных и промышленных помещениях.

### 2. Технические характеристики

#### 2.1 Основные технические параметры розеток приведены в таблице 1.

| Параметры                    | Значение  |           |           |          |           |          |
|------------------------------|---|-----------|-----------|----------|-----------|----------|
|                              | GSL00..91   | GSL00..92 | GSL00..97 |          | GSL00..98 |          |
| Референс                     | оконечная   | проходная | оконечная |          | проходная |          |
| Тип коннектора               | TV  | TV        | TV        | SAT      | TV        | SAT      |
| Вид поставки                 | механизм  |           |           |          |           |          |
| Цвет (точка в референсе)     | 01 – Белый, 02 – Бежевый, 03 – Алюминий, 04 – Титан, 05 – Дуб, 06 – Перламутровый, 07 – Антрацит, 08 – Шоколад, 09 – Молочный, 10 – Фисташковый, 11 – Баклажановый, 12 – Платина, 13 – Графит, 14 – Сиреневый туман |           |           |          |           |          |
| Затухание, дБ                | -   | -         | -         | -        | 4         |          |
| Рабочая частота              | 5-862   | 5-862     | 5-862     | 950-2400 | 5-862     | 950-2400 |
| Затухание на отводе, дБ      | 1   | 4         | 1         | 1        | 4         | 3        |
| Сквозное затухание, дБ       | -   | -         | -         | -        | 1         |          |
| Тип соединения               | стандарт, IEC   |           |           |          |           |          |
| Степень защиты от пыли влаги | IP20  |           |           |          |           |          |
| Климатическое исполнение     | УХЛ4  |           |           |          |           |          |

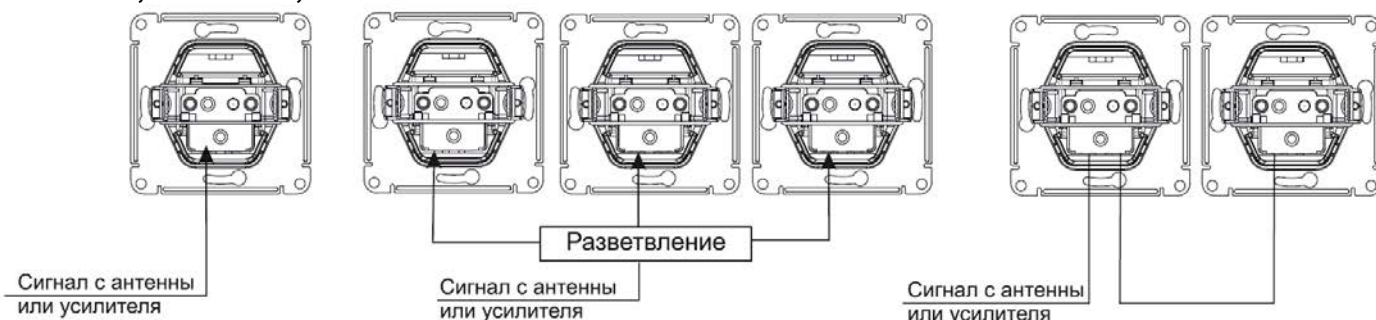
таблица 1

| Параметры                    | Значение  |  |
|------------------------------|---|--|
|                              | GSL00..93   |  |
| Референс                     | GSL00..93   |  |
| Описание                     |   |  |
| Тип коннектора               | TV  |  |
| Вид поставки                 | механизм  |  |
| Цвет (точка в референсе)     | 01 – Белый, 02 – Бежевый, 03 – Алюминий, 04 – Титан, 05 – Дуб, 06 – Перламутровый, 07 – Антрацит, 08 – Шоколад, 09 – Молочный, 10 – Фисташковый, 11 – Баклажановый, 12 – Платина, 13 – Графит, 14 – Сиреневый туман |  |
| Рабочая частота              | 5-862   |  |
| Тип соединения               | стандарт, IEC   |  |
| Степень защиты от пыли влаги | IP20  |  |
| Климатическое исполнение     | УХЛ4  |  |

таблица 1 (продолжение)

#### 2.2 Электрическая схема соединения розеток представлена на рисунке 1.

#### GSL00..91, GSL00..92, GSL00..93



**GSL00..97, GSL00..98,**

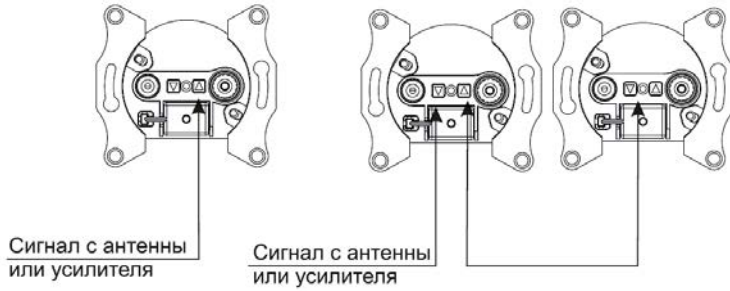


рисунок 1

**2.3 Габаритные размеры розеток представлены на рисунке 2.**  
**GSL00..91, GSL00..92** **GSL00..93**

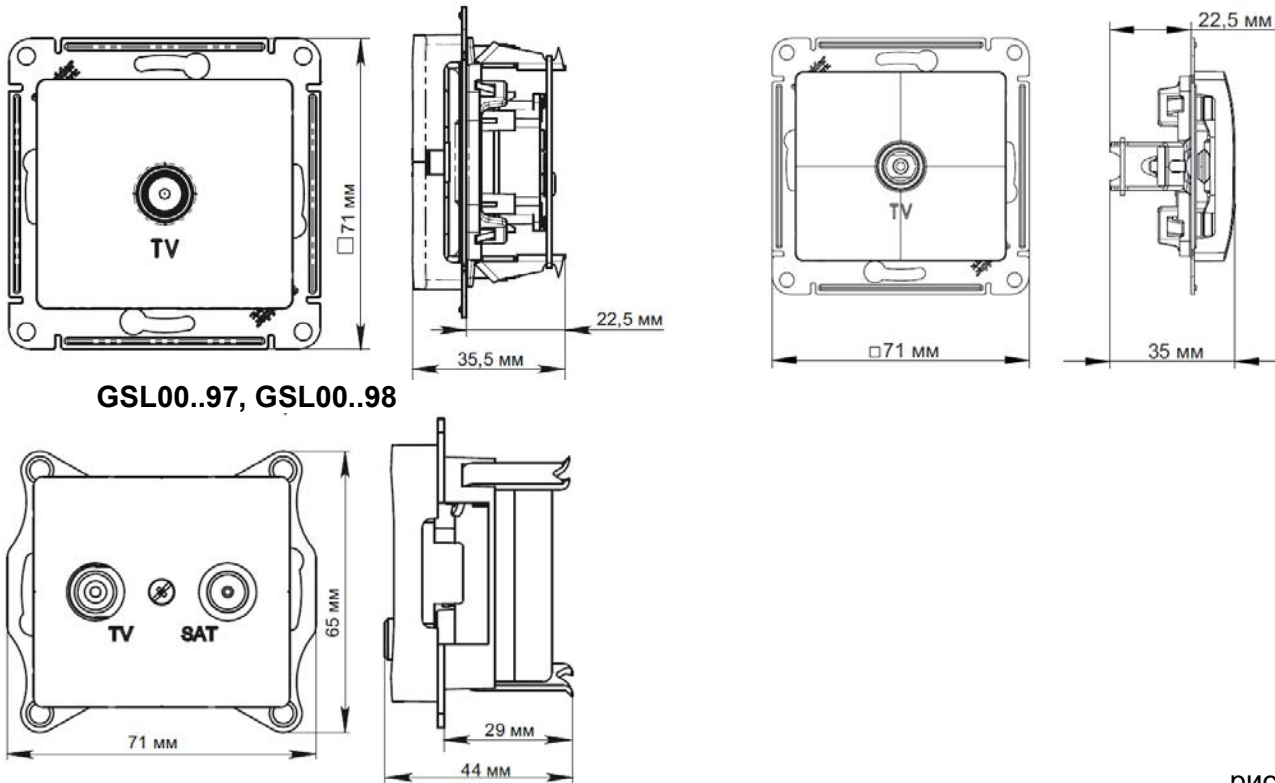


рисунок 2

### 3. Правила и условия безопасной эксплуатации.

Монтаж и замену производить квалифицированным специалистом согласно ПУЭ. При закреплении телевизионной розетки в коробке нужно строго следить за тем, чтобы провода не попадали под распорные лапки. Винты для крепления лапок нужно заворачивать поочередно и равномерно. Запрещается монтаж и эксплуатация розетки при обнаружении трещин или сколов в основании розетки или крышке.

### 4. Правила и условия монтажа.

#### 4.1. Подготовка кабеля

При использовании коаксиального кабеля с центральным проводом следует:  
- снять изоляцию на конце кабеля в соответствии с рисунком 3.

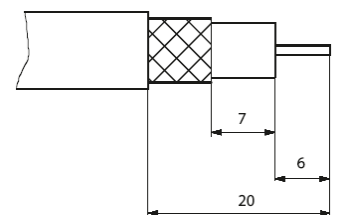


рисунок 3

- для кабеля диаметром менее 7 мм – выверните экранирующую фольгу поверх оплетки.

- для кабеля диаметром более 7 мм – не выворачивайте экранирующую фольгу.

#### **4.2. Монтаж TV**

- снять крышку
- вставить центральный провод в механизм и закрепить винтом.
- прижать пластиной экранирующую фольгу и закрепить винтом.
- закрепить механизм в монтажной коробке с помощью винтов или лапок.
- установить рамку, крышку.

#### **4.3. Монтаж TV-SAT**

- вывернуть винт на крышке.
- освободить прижимную пластину.
- коаксиальные кабели (входной и выходной) для оконечной TV-SAT розетки GSL000.97 или проходной TV-SAT розетки GSL000.98 должны быть закреплены в клеммы розеток в соответствии с направляющими на клеммах розеток.
- вставить центральный провод в механизм и закрепить его винтом.
- прижать пластиной экранирующую фольгу и закрепить винтом.
- закрепить механизм в монтажной коробке с помощью винтов-саморезов или распорных лапок.
- установить рамку на механизм и закрепить крышку с помощью винта.

### **5. Правила и условия хранения**

Условия хранения розеток - 5 лет в упаковке предприятия-изготовителя при температуре от +5 °С до +40 °С и относительной влажности до 60%.

### **6. Правила и условия перевозки**

Перевозка любым транспортом в упаковке изготовителя.

### **7. Правила и условия реализации**

Особых условий не требуется, реализация через розничные сети.

### **8. Правила и условия утилизации**

Утилизировать как твердые коммунальные отходы согласно региональным программам в области обращения с отходами.

### **9. Гарантийные обязательства**

Гарантийный срок эксплуатации розеток – 5 лет со дня розничной продажи.

Срок службы розеток – 10 лет со дня розничной продажи.

### **10. Свидетельство о приемке**

Изделие сертифицировано на соответствие требованиям ТР ЕАЭС 037/2016 и признано годным для эксплуатации.

Месяц и год изготовления указаны на упаковке.

Штамп технического контроля изготовителя \_\_\_\_\_

Дата продажи \_\_\_\_\_ Штамп магазина \_\_\_\_\_

### **11. Комплект поставки**

- розетка – 1 шт
- упаковочный пакет – 1 шт на изделие
- руководство по эксплуатации – 1 шт. на изделие