

Руководство по эксплуатации

Розетки телевизионные серии «Glossa»

1. Назначение и область применения

Розетки телевизионные серии Glossa для скрытой установки, предназначены для подключения бытовой теле-, видео- и радиоаппаратуры к антенному кабелю при внутренней установке в жилых, общественных и промышленных помещениях.

2. Технические характеристики

2.1 Основные технические параметры розеток приведены в таблице 1.

Параметры	Значение					
	GSL00..91	GSL00..92	GSL00..97		GSL00..98	
Референс	оконечная	проходная	оконечная		проходная	
Тип коннектора	TV	TV	TV	SAT	TV	SAT
Вид поставки	механизм					
Цвет (точка в референсе)	01 – Белый, 02 – Бежевый, 03 – Алюминий, 04 – Титан, 05 – Дуб, 06 – Перламутровый, 07 – Антрацит, 08 – Шоколад, 09 – Молочный, 10 – Фисташковый, 11 – Баклажанный, 12 – Платина, 13 – Графит, 14 – Сиреневый туман					
Затухание, дБ	-	-	-	-	4	
Рабочая частота	5-862	5-862	5-862	950-2400	5-862	950-2400
Затухание на отводе, дБ	1	4	1	1	4	3
Сквозное затухание, дБ	-	-	-	-	1	
Тип соединения	стандарт, IEC					
Степень защиты от пыли влаги	IP20					
Климатическое исполнение	УХЛ4					

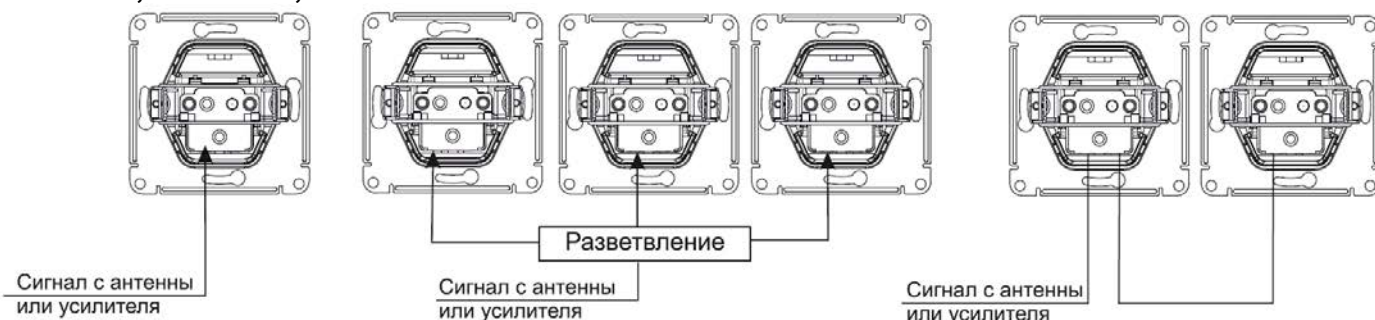
таблица 1

Параметры	Значение
Референс	GSL00..93
Описание	
Тип коннектора	TV
Вид поставки	механизм
Цвет (точка в референсе)	01 – Белый, 02 – Бежевый, 03 – Алюминий, 04 – Титан, 05 – Дуб, 06 – Перламутровый, 07 – Антрацит, 08 – Шоколад, 09 – Молочный, 10 – Фисташковый, 11 – Баклажанный, 12 – Платина, 13 – Графит, 14 – Сиреневый туман
Рабочая частота	5-862
Тип соединения	стандарт, IEC
Степень защиты от пыли влаги	IP20
Климатическое исполнение	УХЛ4

таблица 1 (продолжение)

2.2 Электрическая схема соединения розеток представлена на рисунке 1.

GSL00..91, GSL00..92, GSL00..93



GSL00..97, GSL00..98,

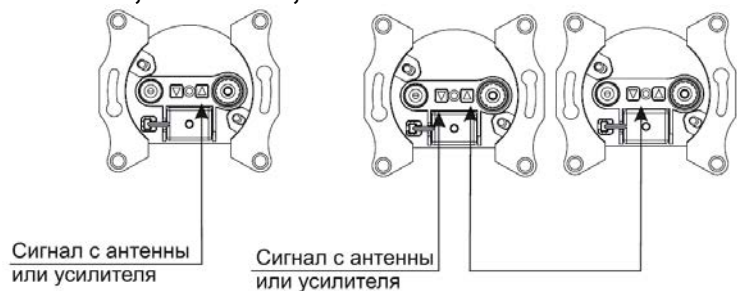


рисунок 1

2.3 Габаритные размеры розеток представлены на рисунке 2.
GSL00..91, GSL00..92 **GSL00..93**

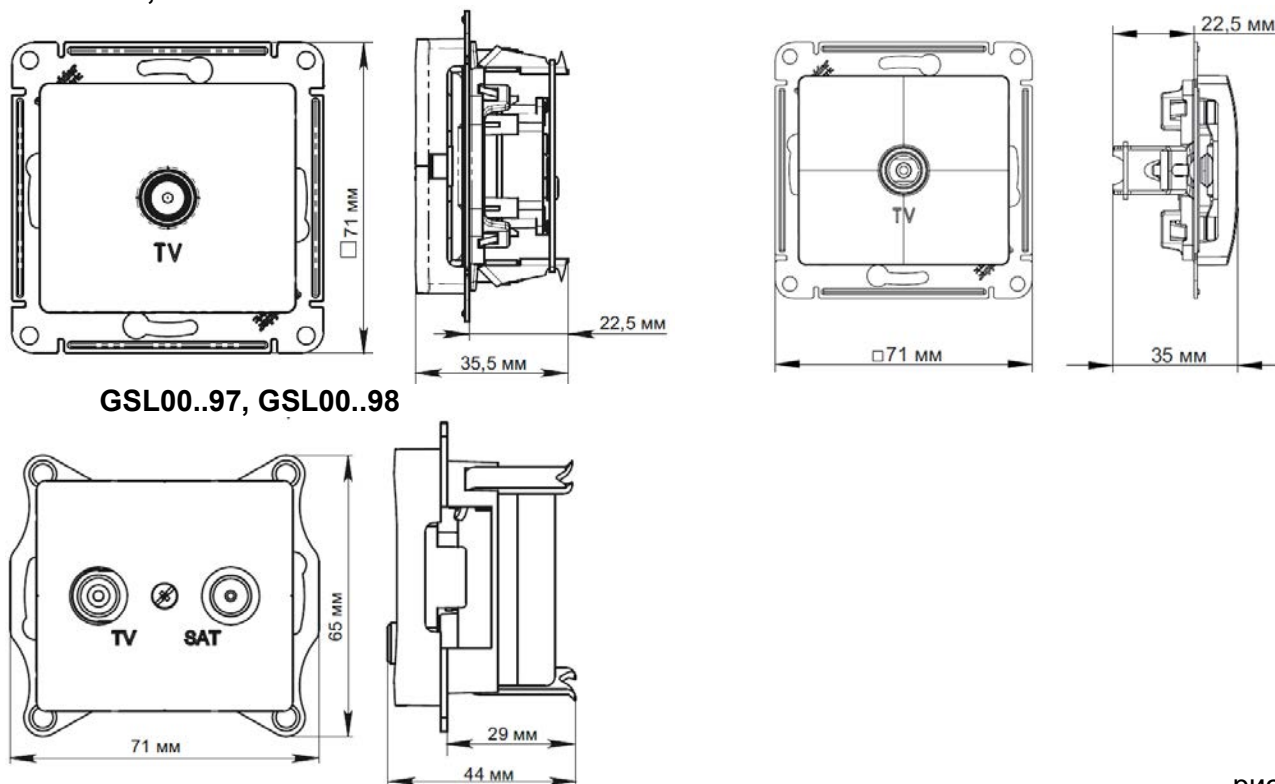


рисунок 2

3. Правила и условия безопасной эксплуатации.

Монтаж и замену производить квалифицированным специалистом согласно ПУЭ. При креплении телевизионной розетки в коробке нужно строго следить за тем, чтобы провода не попадали под распорные лапки. Винты для крепления лапок нужно заворачивать поочередно и равномерно. Запрещается монтаж и эксплуатация розетки при обнаружении трещин или сколов в основании розетки или крышке.

4. Правила и условия монтажа.

4.1. Подготовка кабеля

При использовании коаксиального кабеля с центральным проводом следует:
 - снять изоляцию на конце кабеля в соответствии с рисунком 3.

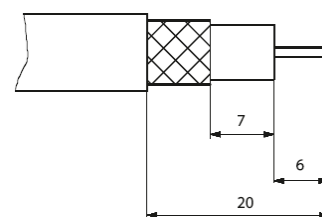


рисунок 3

- для кабеля диаметром менее 7 мм – выверните экранирующую фольгу поверх оплетки.

- для кабеля диаметром более 7 мм – не выворачивайте экранирующую фольгу.

4.2. Монтаж TV

- снять крышку
- вставить центральный провод в механизм и закрепить винтом.
- прижать пластиной экранирующую фольгу и закрепить винтом.
- закрепить механизм в монтажной коробке с помощью винтов или лапок.
- установить рамку, крышку.

4.3. Монтаж TV-SAT

- вывернуть винт на крышке.
- освободить прижимную пластину.
- коаксиальные кабели (входной и выходной) для оконечной TV-SAT розетки GSL000.97 или проходной TV-SAT розетки GSL000.98 должны быть закреплены в клеммы розеток в соответствии с направляющими на клеммах розеток.
- вставить центральный провод в механизм и закрепить его винтом.
- прижать пластиной экранирующую фольгу и закрепить винтом.
- закрепить механизм в монтажной коробке с помощью винтов-саморезов или распорных лапок.
- установить рамку на механизм и закрепить крышку с помощью винта.

5. Правила и условия хранения

Условия хранения розеток - 5 лет в упаковке предприятия-изготовителя при температуре от +5 °С до +40 °С и относительной влажности до 60%.

6. Правила и условия перевозки

Перевозка любым транспортом в упаковке изготовителя.

7. Правила и условия реализации

Особых условий не требуется, реализация через розничные сети.

8. Правила и условия утилизации

Утилизировать как твердые коммунальные отходы согласно региональным программам в области обращения с отходами.

9. Гарантийные обязательства

Гарантийный срок эксплуатации розеток – 5 лет со дня розничной продажи.

Срок службы розеток – 10 лет со дня розничной продажи.

10. Свидетельство о приемке

Изделие сертифицировано на соответствие требованиям ТР ЕАЭС 037/2016 и признано годным для эксплуатации.

Месяц и год изготовления указаны на упаковке.

Штамп технического контроля изготовителя _____

Дата продажи _____ Штамп магазина _____

11. Комплект поставки

- розетка – 1 шт
- упаковочный пакет – 1 шт на изделие
- руководство по эксплуатации – 1 шт. на изделие