

Руководство по эксплуатации

Розетки телевизионные серии «Glossa»

1. Назначение и область применения

Розетки телевизионные серии Glossa для скрытой установки, предназначены для подключения бытовой теле-, видео- и радиоаппаратуры к антенному кабелю при внутренней установке в жилых, общественных и промышленных помещениях.

2. Технические характеристики

2.1 Основные технические параметры розеток приведены в таблице 1.

| Параметры | Значение | | | | | |
|------------------------------|--|-----------|-----------|----------|-----------|----------|
| | GSL00..91 | GSL00..92 | GSL00..97 | | GSL00..98 | |
| Референс | оконечная | проходная | оконечная | | проходная | |
| Тип коннектора | TV | TV | TV | SAT | TV | SAT |
| Вид поставки | механизм | | | | | |
| Цвет (точка в референсе) | 01 – Белый, 02 – Бежевый, 03 – Алюминий, 04 – Титан, 05 – Дуб, 06 – Перламутровый, 07 – Антрацит, 08 – Шоколад, 09 – Молочный, 10 – Фисташковый, 11 – Баклажанный, 12 – Платина, 13 – Графит, 14 – Сиреневый туман | | | | | |
| Затухание, дБ | - | - | - | - | 4 | |
| Рабочая частота | 5-862 | 5-862 | 5-862 | 950-2400 | 5-862 | 950-2400 |
| Затухание на отводе, дБ | 1 | 4 | 1 | 1 | 4 | 3 |
| Сквозное затухание, дБ | - | - | - | - | 1 | |
| Тип соединения | стандарт, IEC | | | | | |
| Степень защиты от пыли влаги | IP20 | | | | | |
| Климатическое исполнение | УХЛ4 | | | | | |

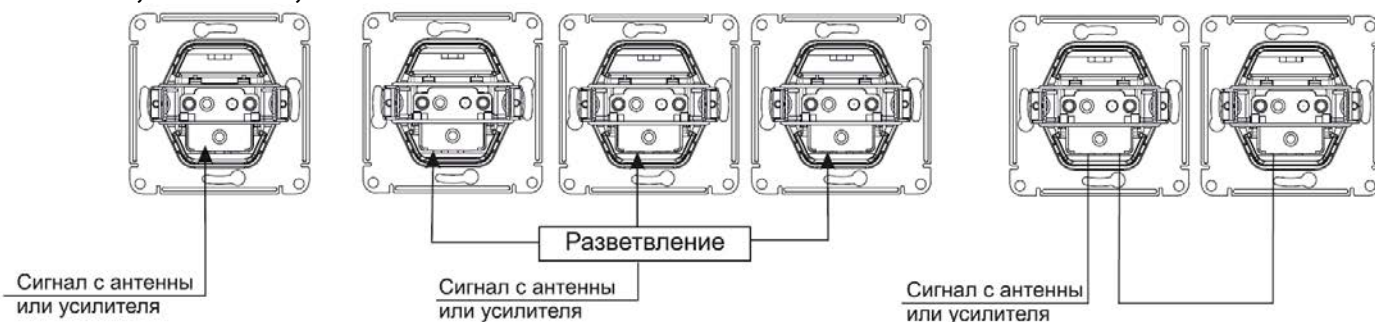
таблица 1

| Параметры | Значение |
|------------------------------|--|
| Референс | GSL00..93 |
| Описание | |
| Тип коннектора | TV |
| Вид поставки | механизм |
| Цвет (точка в референсе) | 01 – Белый, 02 – Бежевый, 03 – Алюминий, 04 – Титан, 05 – Дуб, 06 – Перламутровый, 07 – Антрацит, 08 – Шоколад, 09 – Молочный, 10 – Фисташковый, 11 – Баклажанный, 12 – Платина, 13 – Графит, 14 – Сиреневый туман |
| Рабочая частота | 5-862 |
| Тип соединения | стандарт, IEC |
| Степень защиты от пыли влаги | IP20 |
| Климатическое исполнение | УХЛ4 |

таблица 1 (продолжение)

2.2 Электрическая схема соединения розеток представлена на рисунке 1.

GSL00..91, GSL00..92, GSL00..93



GSL00..97, GSL00..98,

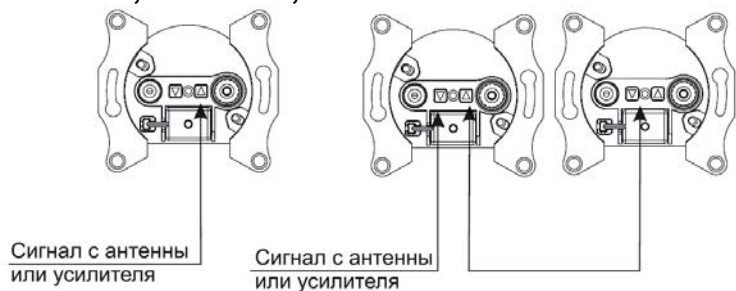


рисунок 1

2.3 Габаритные размеры розеток представлены на рисунке 2.
GSL00..91, GSL00..92

GSL00..93

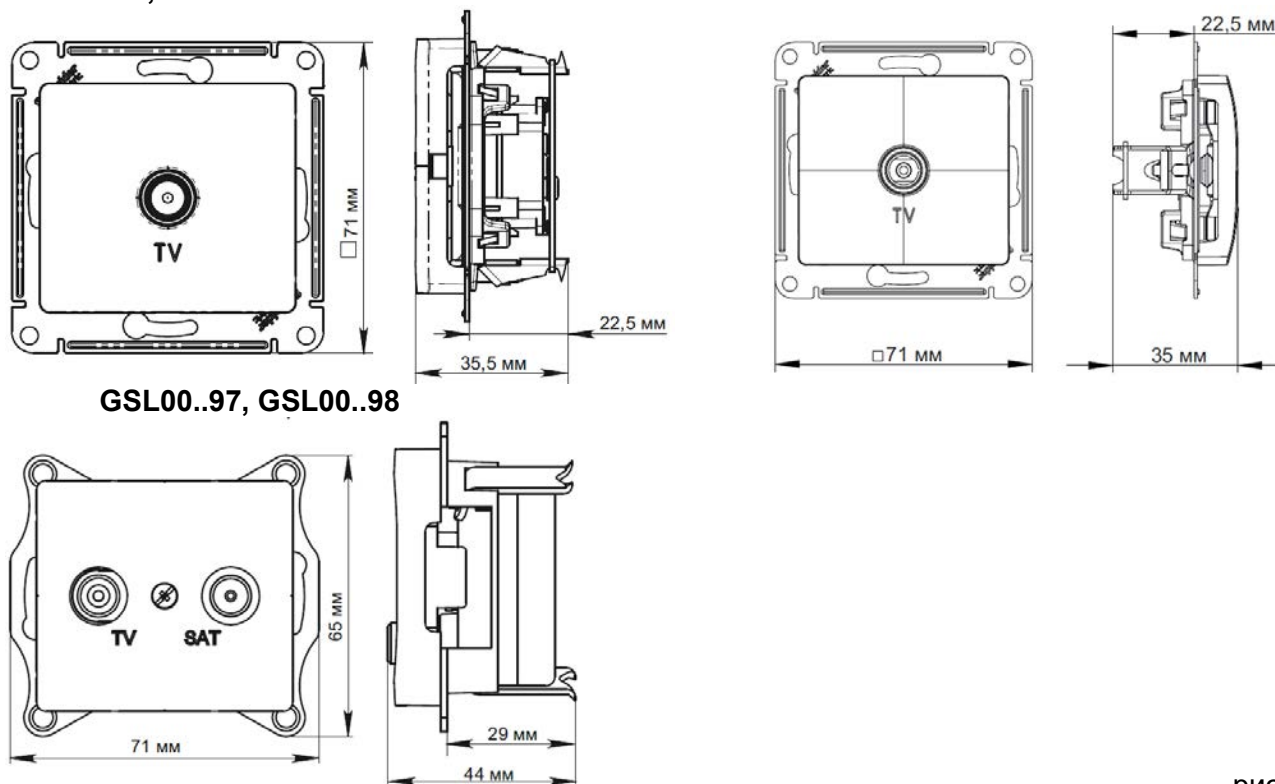


рисунок 2

3. Правила и условия безопасной эксплуатации.

Монтаж и замену производить квалифицированным специалистом согласно ПУЭ. При креплении телевизионной розетки в коробке нужно строго следить за тем, чтобы провода не попадали под распорные лапки. Винты для крепления лапок нужно заворачивать поочередно и равномерно. Запрещается монтаж и эксплуатация розетки при обнаружении трещин или сколов в основании розетки или крышке.

4. Правила и условия монтажа.

4.1. Подготовка кабеля

При использовании коаксиального кабеля с центральным проводом следует:
- снять изоляцию на конце кабеля в соответствии с рисунком 3.

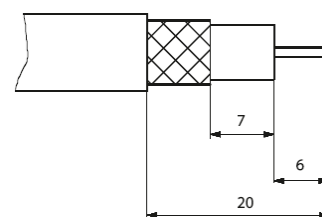


рисунок 3

- для кабеля диаметром менее 7 мм – выверните экранирующую фольгу поверх оплетки.

- для кабеля диаметром более 7 мм – не выворачивайте экранирующую фольгу.

4.2. Монтаж TV

- снять крышку
- вставить центральный провод в механизм и закрепить винтом.
- прижать пластиной экранирующую фольгу и закрепить винтом.
- закрепить механизм в монтажной коробке с помощью винтов или лапок.
- установить рамку, крышку.

4.3. Монтаж TV-SAT

- вывернуть винт на крышке.
- освободить прижимную пластину.
- коаксиальные кабели (входной и выходной) для оконечной TV-SAT розетки GSL000.97 или проходной TV-SAT розетки GSL000.98 должны быть закреплены в клеммы розеток в соответствии с направляющими на клеммах розеток.
- вставить центральный провод в механизм и закрепить его винтом.
- прижать пластиной экранирующую фольгу и закрепить винтом.
- закрепить механизм в монтажной коробке с помощью винтов-саморезов или распорных лапок.
- установить рамку на механизм и закрепить крышку с помощью винта.

5. Правила и условия хранения

Условия хранения розеток - 5 лет в упаковке предприятия-изготовителя при температуре от +5 °С до +40 °С и относительной влажности до 60%.

6. Правила и условия перевозки

Перевозка любым транспортом в упаковке изготовителя.

7. Правила и условия реализации

Особых условий не требуется, реализация через розничные сети.

8. Правила и условия утилизации

Утилизировать как твердые коммунальные отходы согласно региональным программам в области обращения с отходами.

9. Гарантийные обязательства

Гарантийный срок эксплуатации розеток – 5 лет со дня розничной продажи.

Срок службы розеток – 10 лет со дня розничной продажи.

10. Свидетельство о приемке

Изделие сертифицировано на соответствие требованиям ТР ЕАЭС 037/2016 и признано годным для эксплуатации.

Месяц и год изготовления указаны на упаковке.

Штамп технического контроля изготовителя _____

Дата продажи _____ Штамп магазина _____

11. Комплект поставки

- розетка – 1 шт
- упаковочный пакет – 1 шт на изделие
- руководство по эксплуатации – 1 шт. на изделие