

# Руководство по эксплуатации

## Розетки RJ45+TV серии «Glossa»

### 1. Назначение и область применения

Розетки RJ45+TV серии Glossa, предназначены для подключения устройств, работающих в различных системах передачи информации в аудио-, видео-, теле- и компьютерных сетях при внутренней установке в жилых, общественных и промышленных помещениях.

### 2. Технические характеристики

#### 2.1 Основные технические параметры розеток приведены в таблице 1.

Параметры	Значение	
Референс	GSL00..89	
Описание	компьютер	TV
Количество мест	2	
Вид поставки	механизм	
Цвет (точка в референсе)	01 – Белый, 02 – Бежевый, 03 – Алюминий, 04 – Титан, 05 – Дуб, 06 – Перламутровый, 07 – Антрацит, 08 – Шоколад, 09 – Молочный, 10 – Фисташковый, 11 – Баклажанный, 12 – Платина, 13 – Графит, 14 – Сиреневый туман	
Номинальное напряжение, В	60	
Рабочий ток, А	0,35	
Тип разъёмов	RJ45 cat.5E	
Калибр кабеля по AWG	22-24	
Рабочая частота		5-862
Контактные зажимы	для проводов с диаметром токопроводящих жил от 0,4 до 0,8 мм	
Степень защиты от пыли и влаги	IP20	
Климатическое исполнение	УХЛ4	

таблица 1

#### 2.2 Электрическая схема соединения розеток представлена на таблице 2.

RJ

рис. 1



рис. 2

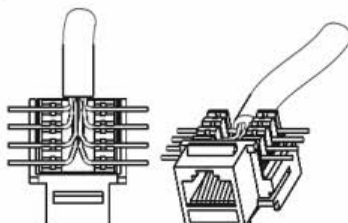
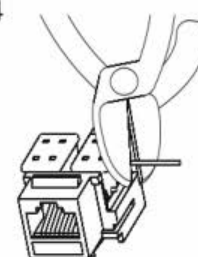


рис. 3



рис. 4



Компьютер

Контакты	По стандарту T568A	По стандарту T568B
	Цвет провода	Цвет провода
1	белый/зеленый	белый/оранжевый
2	зеленый	оранжевый
3	белый/оранжевый	белый/зеленый
4	синий	синий
5	белый/синий	белый/синий
6	оранжевый	зеленый
7	белый/коричневый	белый/коричневый
8	коричневый	коричневый

таблица 2

TV

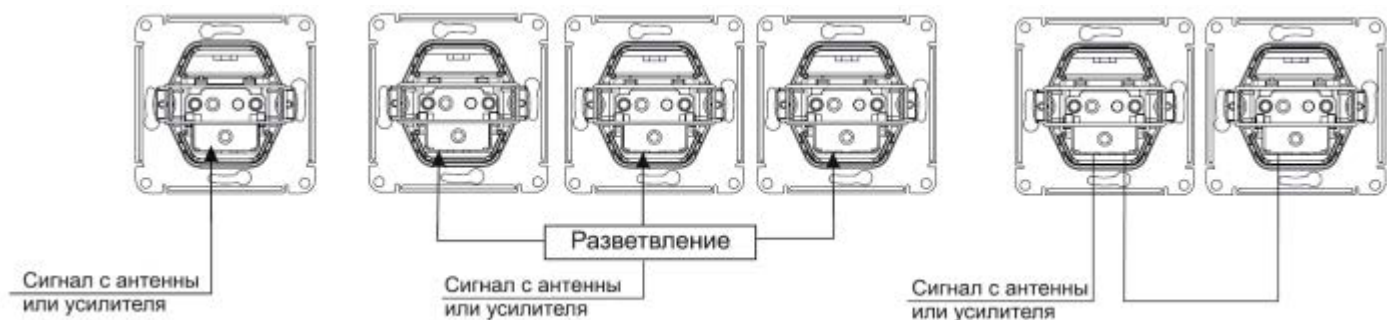


таблица 2 (продолжение)

Габаритные размеры розеток представлены на рисунке 1.  
GSL00..89

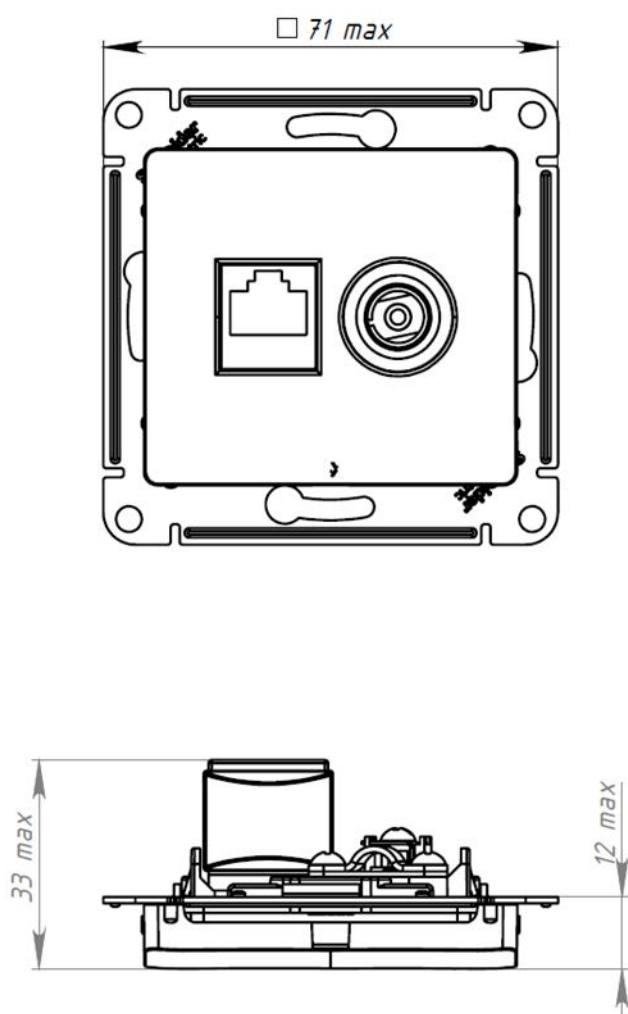


рисунок 1

### 3. Правила и условия безопасной эксплуатации.

Монтаж и замену производить квалифицированным специалистом согласно ПУЭ. При креплении розетки в коробке нужно строго следить за тем, чтобы провода не попадали под распорные лапки. Винты для крепления рамок нужно заворачивать поочередно и равномерно. Запрещается монтаж и эксплуатация розетки при обнаружении трещин или сколов крышке. Запрещается подключение розетки к неисправной проводке.

### 4. Правила и условия монтажа.

#### Монтаж RJ45

Снять крышку путём отжатия лезвием отвертки, вставленной в паз нижней или верхней стенки накладки.

Снять разъем(ы) с основания путем отжатия фиксирующей защелки.

Зачистить кабель, удалив внешнюю изоляцию на длине 50 мм; освободить провода (рис.1).

Разместить провода (рис.2) согласно таблице подсоединения телефонных и компьютерных разъемов (таблица 2).

**Внимание: не рекомендуется расплетать витую пару более чем на 13 мм.**

Закрепить провода пластиковым зажимом (зажимами) (рис. 3).

При необходимости обрезать концы проводов (рис. 4), выступающие за габариты пластикового зажима.

Установить разъем(ы) в основание путем защелкивания фиксирующей защелки

## Монтаж TV

Подготовка кабеля

При использовании коаксиального кабеля с центральным проводом следует:

- снять изоляцию на конце кабеля в соответствии с рисунком 3.

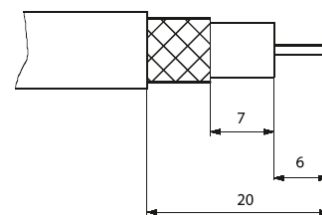


рисунок 3

- для кабеля диаметром менее 7 мм – выверните экранирующую фольгу поверх оплётки.

- для кабеля диаметром более 7 мм – не выворачивайте экранирующую фольгу.

Монтаж TV

- вставить центральный провод в механизм и закрепить винтом.

- прижать пластиной экранирующую фольгу и закрепить винтом.

- закрепить механизм в монтажной коробке с помощью винтов или лапок.

- установить рамку, крышку.

## 5. Правила и условия хранения

Условия хранения розеток - 5 лет в упаковке предприятия-изготовителя при температуре от +5 °С до +40 °С и относительной влажности до 60%.

## 6. Правила и условия перевозки

Перевозка любым транспортом в упаковке изготовителя.

## 7. Правила и условия реализации

Особых условий не требуется, реализация через розничные сети.

## 8. Правила и условия утилизации

Утилизировать как твердые коммунальные отходы согласно региональным программам в области обращения с отходами.

## 9. Гарантийные обязательства

Гарантийный срок эксплуатации розеток – 5 лет со дня розничной продажи.

Срок службы розеток – 10 лет со дня розничной продажи.

## 10. Свидетельство о приёмке

Изделие сертифицировано на соответствие требованиям ТР ЕАЭС 037/2016 и признано годным для эксплуатации

Месяц и год изготовления указаны на упаковке.

Штамп технического контроля изготовителя \_\_\_\_\_

Дата продажи \_\_\_\_\_ Штамп магазина \_\_\_\_\_

## 11. Комплект поставки

- розетка – 1 шт.
- упаковочный пакет – 1 шт. на изделие
- руководство по эксплуатации – 1 шт. на изделие