



Руководство по эксплуатации

Розетки электрические штепсельные серии «Glossa»

1. Назначение и область применения

Розетки электрические штепсельные серии Glossa для скрытой установки, стационарные бытового и аналогичного назначения, предназначены для присоединения электрических приемников к электрической сети переменного тока при внутренней и наружной установке в жилых, общественных и промышленных помещениях.

2. Технические характеристики

2.1 Основные технические параметры розеток приведены в таблице 1.

| Параметры | Значение | | | | | | | | | | |
|--|--|-----------|-----------|-----------|------------------|-----------|------------------|-----------|------------------|------------------|-----------|
| | GSL00..20 | GSL00..24 | GSL00..26 | GSL00..41 | GSL00..42 | GSL00..43 | GSL00..44 | GSL00..45 | GSL00..46 | GSL00..48 | GSL00..47 |
| Референс | | | | | | | | | | | |
| Описание | | | | | | | | | | | |
| Защитные шторки | нет | нет | есть | нет | нет | нет | есть | есть | есть | есть | есть |
| Вид поставки | | | | механизм | механизм и рамка | механизм | механизм и рамка | механизм | механизм и рамка | механизм и рамка | |
| Цвет (точка в референсе) | 01 – Белый, 02 – Бежевый, 03 – Алюминий, 04 – Титан, 05 – Дуб, 06 – Перламутровый, 07 – Антрацит, 08 – Шоколад, 09 – Молочный, 10 – Фисташковый, 11 – Баклажанный, 12 – Платина, 13 – Графит, 14 – Сиреневый туман | | | | | | | | | | |
| Номинальное напряжение, В | 250 | | | | | | | | | | |
| Количество мест | 2 | 2 | 2 | 1 | 1 | 1 | 1 | 1 | 1 | 1 | 2 |
| Защитная крышка | нет | нет | нет | нет | нет | нет | нет | нет | есть | есть | есть |
| Номинальный ток, А | 16 | | | | | | | | | | |
| Частота тока, Гц | 50 | | | | | | | | | | |
| Степень защиты от электрического удара | Защищенные | | | | | | | | | | |
| Степень защиты от пыли и влаги | IP20 | | | | | | | | | IP44 | |
| Контактные зажимы | винтового типа для медных проводов сечением 1,5–2,5 мм ² (или двух проводов сечением 2,5 мм ²) | | | | | | | | | | |
| Число контактов | 2P | 2P+⊕ | 2P+⊕ | 2P | 2P+⊕ | 2P+⊕ | 2P+⊕ | 2P+⊕ | 2P+⊕ | 2P+⊕ | 2P+⊕ |
| Климатическое исполнение | УХЛ4 | | | | | | | | | | |

таблица 1

2.2 Электрическая схема соединения розеток представлена на рисунке 1.

GSL00..41

**GSL00..42, GSL00..43, GSL00..44,
GSL00..45, GSL00..46, GSL00..48,**

GSL00..20

**GSL00..24
GSL00..26
GSL00..47**

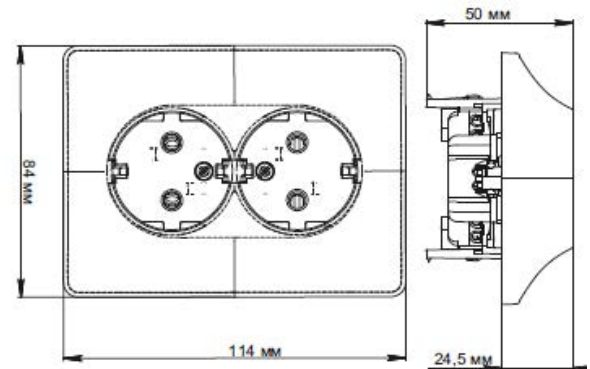
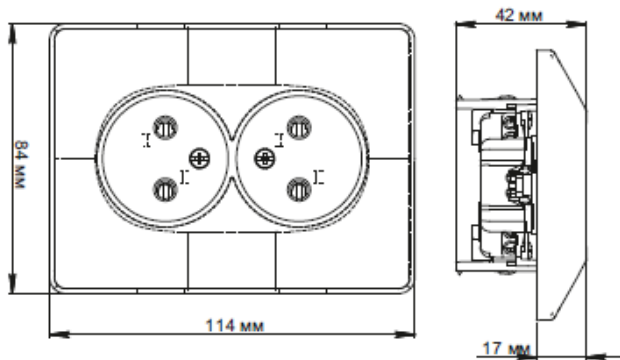


рисунок 1

2.3 Габаритные размеры выключателей представлены на рисунке 2.

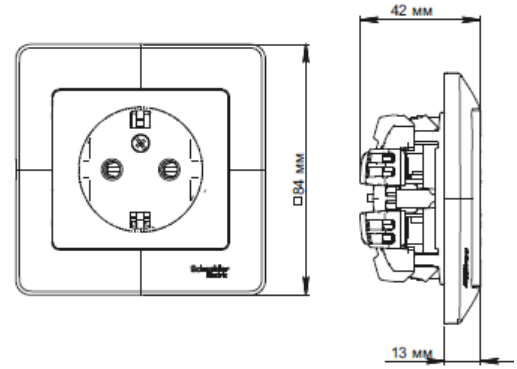
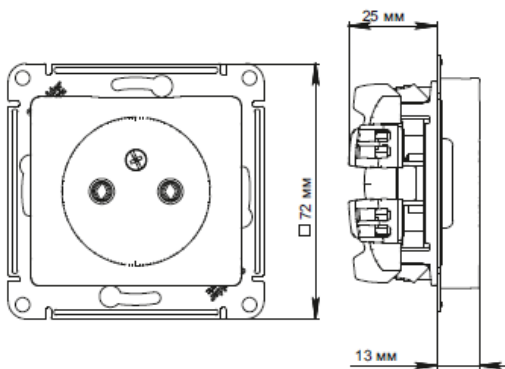
GSL00..20

GSL00..24, GSL00..26



GSL00..41

GSL00..42, GSL00..44



GSL00..43, GSL00..45

GSL00..46

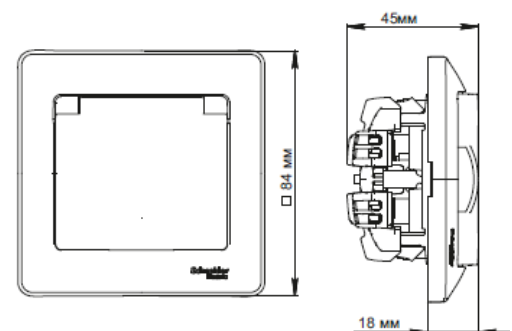
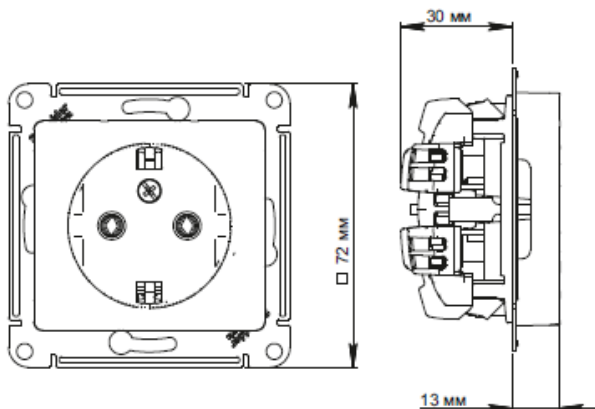
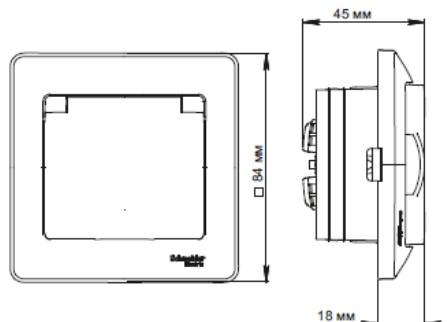


рисунок 2

GSL00..48



GSL00..47

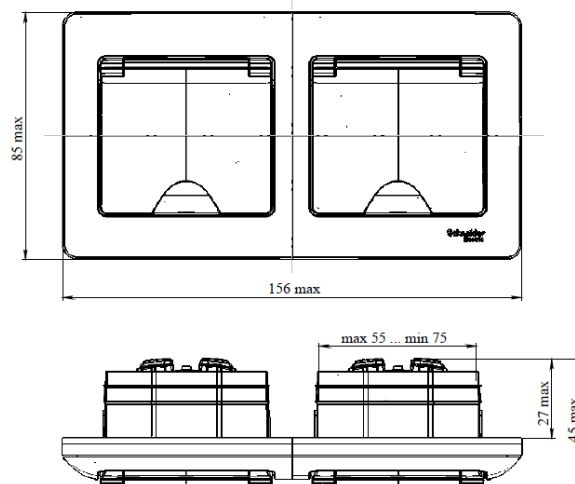


рисунок 2 (продолжение)

3. Правила и условия безопасной эксплуатации.

Монтаж и замену производить квалифицированным специалистом согласно ПУЭ. Монтаж и замену розетку осуществлять только при отключенном электропитании сети. Обязательно убедиться в отсутствии напряжения на месте работ с помощью индикаторной отвертки. При закреплении штепсельной розетки в коробке нужно строго следить за тем, чтобы провода не попадали под распорные лапки. Винты для крепления лапок нужно заворачивать поочередно и равномерно. Запрещается монтаж и эксплуатация розетки при обнаружении трещин или сколов в основании розетки или крышке. Запрещается подключение розетки к неисправной электропроводке.

4. Правила и условия монтажа.

4.1. Выкрутить винт(ы) и снять крышку в сборе и рамку.

4.2. Для установки в монтажные коробки под распорные лапки:

- подсоединить провода, установив их зачищенные концы между гайкой и гильзой и завернуть винты;
- заземляющий провод закрепить между скобой и гайкой;
- установить розетку в монтажную коробку и завернуть два винта до момента обеспечения прочного удержания;
- установить рамку и крышку в сборе;
- завернуть винт(ы).

4.3. Для установки в монтажные коробки с самонарезающими винтами:

- произвести монтаж проводов (см п.4.2);
- установить розетку в монтажную коробку; завернуть 2 винта-самореза;
- установить рамку и крышку в сборе;
- завернуть винт(ы);

5. Правила и условия хранения

Условия хранения розеток - 5 лет в упаковке предприятия-изготовителя при температуре от +5 °С до +40 °С и относительной влажности до 60%.

6. Правила и условия перевозки

Перевозка любым транспортом в упаковке изготовителя.

7. Правила и условия реализации

Особых условий не требуется, реализация через розничные сети.

8. Правила и условия утилизации

Утилизировать как твердые коммунальные отходы согласно региональным программам в области обращения с отходами.

9. Информация при обнаружении неисправности

| Характер неисправности | Вероятная причина | Метод устранения |
|--|--|--|
| Не вставляется вилка | Слом внутреннего механизма | Замена розетки |
| Подключенная нагрузка не функционирует | Нагрузка вышла из строя | Проверить нагрузку на функционирование |
| | Отсутствует напряжение в сети | Проверить и обеспечить наличие напряжения в сети |
| | Отсутствует электрический контакт между питающим проводом и контактным зажимом | Обеспечить нормальный контакт |
| Вилка перегревается | Слабый контакт между питающим проводом и контактным зажимом | Подтянуть винт в контактном зажиме |
| Розетка шатается в монтажной коробке | Ослаблено крепление | Подтянуть фиксирующие винты или саморезы. |

10. Гарантийные обязательства

Гарантийный срок эксплуатации розеток – 5 лет со дня розничной продажи.

Срок службы розеток – 10 лет со дня розничной продажи.

11. Свидетельство о приемке

Изделие сертифицировано на соответствие требованиям ТР ТС 004/2011, ТР ЕАЭС 037/2016 и признано годным для эксплуатации.

Месяц и год изготовления указаны на упаковке.

Штамп технического контроля изготовителя _____

Дата продажи _____ Штамп магазина _____

12. Комплект поставки

- розетка – 1 шт.
- упаковочный пакет – 1 шт. на изделие
- руководство по эксплуатации – 1 шт. на изделие