

Руководство по эксплуатации

Розетки электрические штепсельные серии «Blanca» (открытой установки)

1. Назначение и область применения

Розетки электрические штепсельные серии Blanca для открытой установки, стационарные бытового и аналогичного назначения, предназначены для присоединения электрических приемников к электрической сети переменного тока при внутренней и наружной установке, жилых, общественных и промышленных в зданиях.

2. Технические характеристики

2.1 Основные технические параметры розеток приведены в таблице 1.

Параметры	Параметры								
Референс	BLNRA00010*	BLNRA00011*	BLNRA00012*	BLNRA00110*	BLNRA00111*	BLNRA01010*	BLNRA01011*	BLNRA01110*	BLNRA01111*
Защитные шторки	нет	нет	нет	есть	есть	нет	нет	есть	есть
Цвет (* - цвет лицевых деталей)	1 – Белый, 2 – Молочный, 3 – Алюминий, 4 – Титан, 5 – Ясень, 6 – Антрацит, 7 - Бежевый								
Номинальное напряжение, В	250								
Количество мест	1	1	1	1	1	1	1	1	1
Защитная крышка	нет	нет	нет	нет	нет	нет	нет	нет	нет
Номинальный ток, А	16								
Частота тока, Гц	50								
Степень защиты от пыли и влаги	IP20								
Контактные зажимы	винтового типа для медных проводов сечением 1,5–2,5 мм ² (или двух проводов сечением 2,5 мм ²)								
Число контактов	2P	2P	2P	2P	2P	2P+⊕	2P+⊕	2P+⊕	2P+⊕
Климатическое исполнение	УХЛ4								

таблица 1

Параметры	Параметры								
Референс	BLNRA01112*	BLNRA11011*	BLNRA11111*	BLNRA00020*	BLNRA00021*	BLNRA00022*	BLNRA00120*	BLNRA00121*	BLNRA01020*
Защитные шторки	есть	нет	есть	нет	нет	нет	есть	есть	нет
Цвет (* - цвет лицевых деталей)	1 – Белый, 2 – Молочный, 3 – Алюминий, 4 – Титан, 5 – Ясень, 6 – Антрацит, 7 - Бежевый								
Номинальное напряжение, В	250								
Количество мест	1	1	1	2	2	2	2	2	2
Защитная крышка	нет	нет	нет	нет	нет	нет	нет	нет	нет
Номинальный ток, А	16								
Частота тока, Гц	50								
Степень защиты от пыли и влаги	IP20								
Контактные зажимы	винтового типа для медных проводов сечением 1,5–2,5 мм ² (или двух проводов сечением 2,5 мм ²)								
Число контактов	2P+⊕	2P+⊕	2P+⊕	2P	2P	2P	2P	2P	2P+⊕
Климатическое исполнение	УХЛ4								

таблица 1 (продолжение)

Параметры	Параметры									
	BLNRA01021*	BLNRA01120*	BLNRA01121*	BLNRA01122*	BLNRA00031*	BLNRA00131*	BLNRA01031*	BLNRA01131*	BLNRA00041*	BLNRA01141*
Защитные шторки	нет	есть	есть	есть	нет	есть	нет	есть	нет	есть
Цвет (* - цвет лицевых деталей)	1 – Белый, 2 – Молочный, 3 – Алюминий, 4 – Титан, 5 – Ясень, 6 – Антрацит, 7 - Бежевый									
Номинальное напряжение, В	250									
Количество мест	2	2	2	2	3	3	3	3	4	4
Защитная крышка	нет	нет	нет	нет	нет	нет	нет	нет	нет	нет
Номинальный ток, А	16									
Частота тока, Гц	50									
Степень защиты от пыли и влаги	IP20									
Контактные зажимы	винтового типа для медных проводов сечением 1,5–2,5 мм ² (или двух проводов сечением 2,5 мм ²)									
Число контактов	2P+⊕	2P+⊕	2P+⊕	2P+⊕	2P	2P	2P+⊕	2P+⊕	2P	2P+⊕
Климатическое исполнение	УХЛ4									

таблица 1 (продолжение)

Параметры	Параметры		
	RA16-003-2M	PA16-411M	RA32-211R
Референс	RA16-003-2M	PA16-411M	RA32-211R
Защитные шторки	есть	есть	есть
Вид поставки:			
Оптовая	есть	есть	есть
Индивидуальная	нет	есть	нет
Цвет	В – Белый		
Номинальное напряжение, В	250		
Количество мест	1	4	2
Защитная крышка	нет		
Номинальный ток, А	16		16/32
Частота тока, Гц	50		
Степень защиты от электрического удара	защищенные		
Степень защиты от пыли и влаги	IP20		
Контактные зажимы	винтового типа для медных проводов сечением 1,5–2,5 мм ² (или двух проводов сечением 2,5 мм ²)		
Число контактов	2P+⊕	2P+⊕	2P+⊕
Климатическое исполнение	УХЛ4		

таблица 1 (продолжение)

2.2 Электрическая схема соединений розеток представлена на рисунке 1.

BLNRA00010*
BLNRA00011*
BLNRA00012*
BLNRA00110*
BLNRA00111*

BLNRA01010*
BLNRA01011*
BLNRA01110*
BLNRA01111*
BLNRA01112*
BLNRA11011*
BLNRA11111*
RA16-003-2M

BLNRA00020*
BLNRA00021*
BLNRA00022*
BLNRA00120*
BLNRA00121*

BLNRA01020*
BLNRA01021*
BLNRA01120*
BLNRA01121*
BLNRA01122*

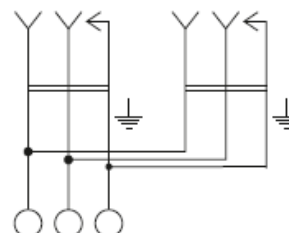
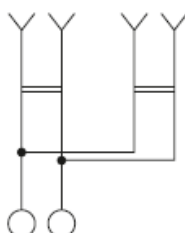
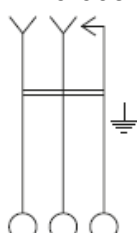
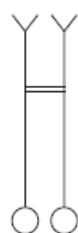
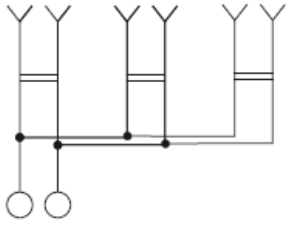
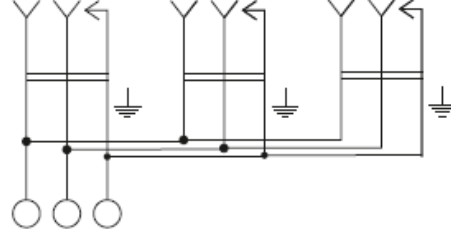


рисунок 1

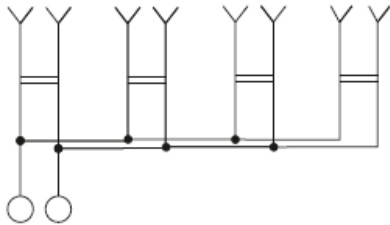
BLNRA00031*, BLNRA00131*



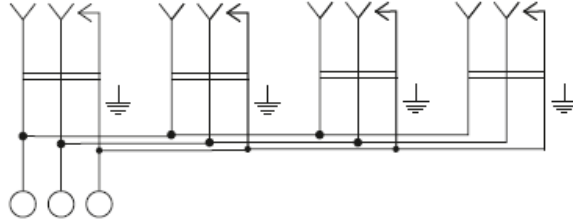
BLNRA01031*, BLNRA01131*



BLNRA00041*,



BLNRA01141* , RA16-411M



RA32-211R

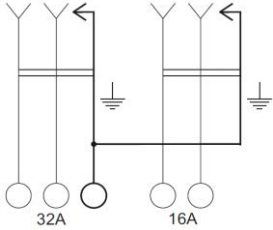


рисунок 1(продолжение)

2.3 Габаритные размеры розеток представлены на рисунке 2.

BLNRA00010*
 BLNRA00011*
 BLNRA00012*
 BLNRA00110*
 BLNRA00111*

BLNRA01010*
 BLNRA01011*
 BLNRA01110*
 BLNRA01111*
 BLNRA01112*

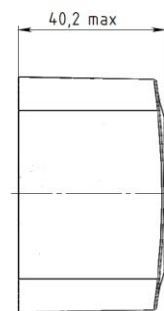
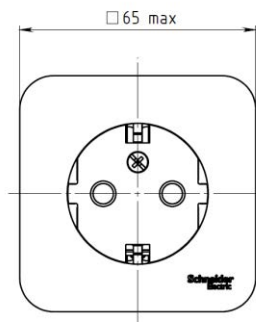
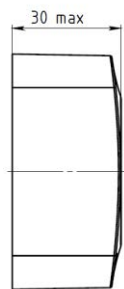
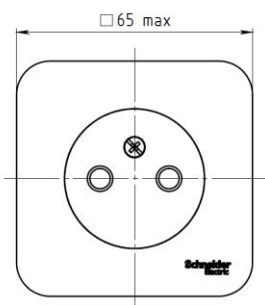
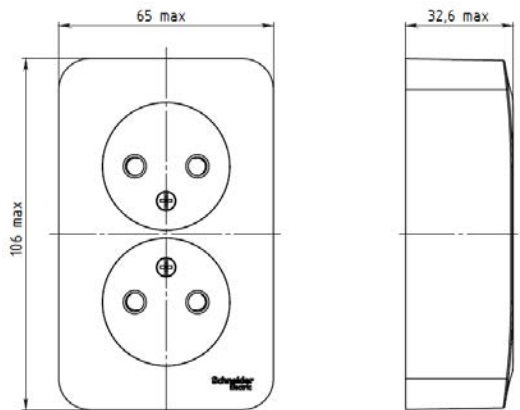
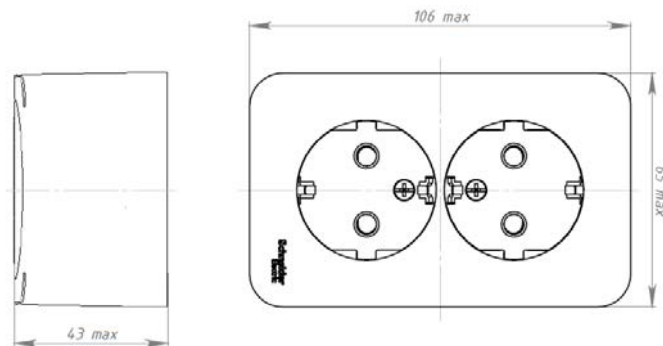


рисунок 2

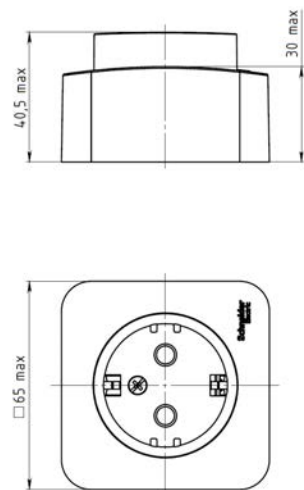
BLNRA00020*
 BLNRA00021*
 BLNRA00022*
 BLNRA00120*
 BLNRA00121*



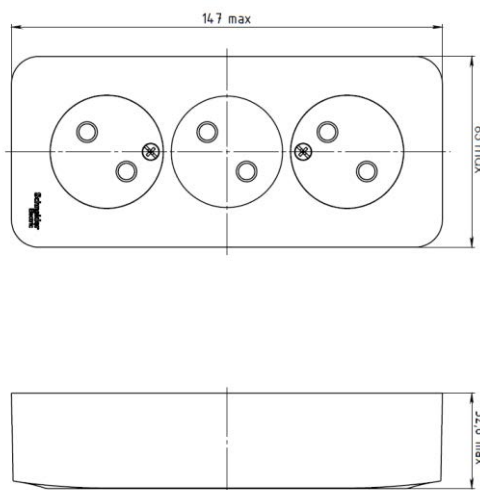
BLNRA01020*
 BLNRA01021*
 BLNRA01120*
 BLNRA01121*
 BLNRA01122*



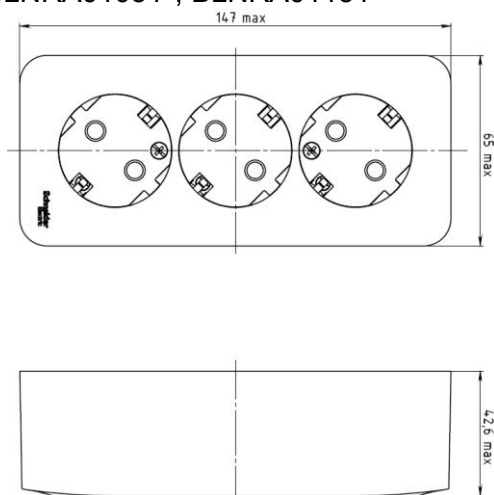
BLNRA11011*
 BLNRA11111*



BLNRA00031*
 BLNRA00131*



BLNRA01031*, BLNRA01131*



BLNRA00041*,

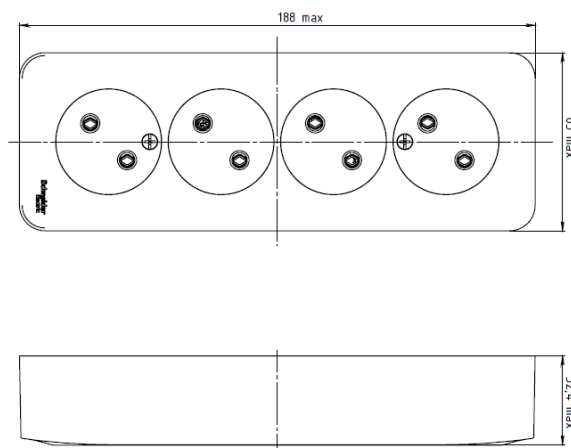
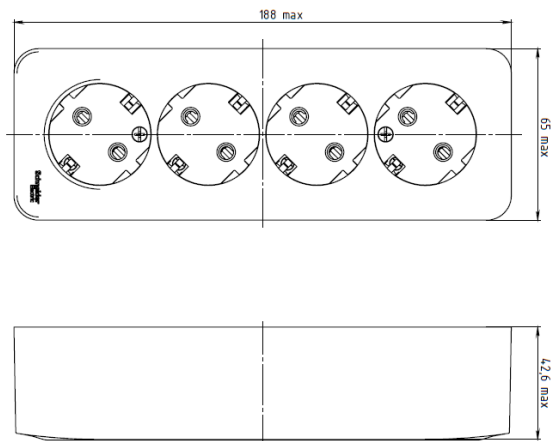
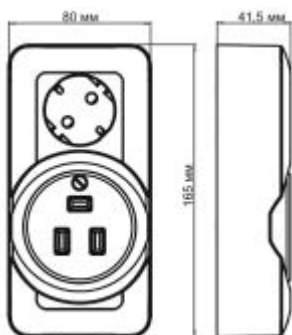


рисунок 2 (продолжение)

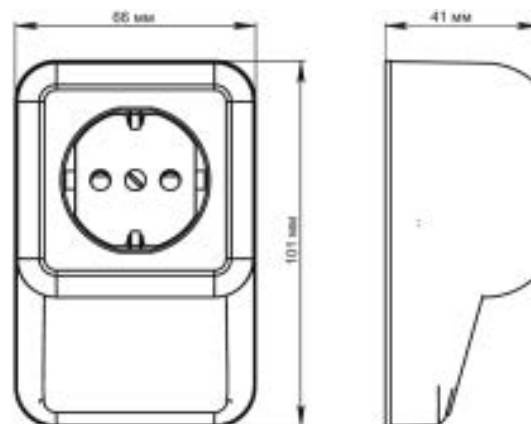
BLNRA01141*



RA16-003-1M



RA32-211R



RA16-411M

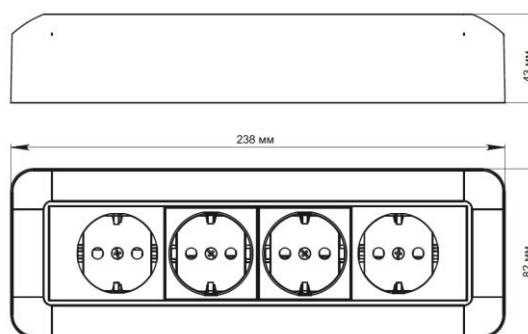


рисунок 2 (продолжение)

3. Правила и условия безопасной эксплуатации.

Монтаж и замену производить квалифицированным специалистом согласно ПУЭ. Монтаж и замену розетки осуществлять только при отключенном электропитании сети. Обязательно убедиться в отсутствии напряжения на месте работ с помощью индикаторной отвертки. Запрещается монтаж и эксплуатация розетки при обнаружении трещин или сколов в основании розетки или крышке. Запрещается подключение розетки к неисправной электропроводке.

4. Правила и условия монтажа.

4.1 Остальные розетки

- выкрутить винт(ы) и снять крышку.
- подсоединить провода, установив их зачищенные концы между гайкой и гильзой, а заземляющий провод закрепить между скобой и гайкой.
- завернуть винты.
- установить основание розетки к стене двумя шурупами или двумя винтами на заранее закрепленную монтажную пластину.
- установить крышку.
- завернуть винт(ы)

4.2 Розетка RA32-211R

- вывернуть центральный винт и снять крышку.
- отсоединить шасси в сборе от монтажной пластины.
- прикрепить монтажную пластину к стене и прикрепить подводящую трубу с помощью хомута.
- прикрепить шасси в сборе к монтажной пластине двумя винтами.
- подсоединить фазные и заземляющие провода к соответствующим контактным зажимам.
- прикрепить крышку в сборе с пазом шириной 25 мм.

4.3 Розетка RA16-411M

- снять две крайние крышки розеток-вкладышей, вывернув центральные винты.

- вывернуть четыре винта по углам, отсоединить розетку от монтажной пластины.
- прикрепить монтажную пластину к стене двумя шурупами.
- подсоединить провода, просунув зачищенные концы в пазы контактных зажимов, подсоединить заземляющий провод к шине и затянуть винты.
- прикрепить розетку к монтажной пластине четырьмя винтами и установить крышки розеток-вкладышей

5 Правила и условия хранения

Условия хранения розетки - 5 лет в упаковке предприятия-изготовителя при температуре от +5 °С до +40 °С и относительной влажности до 60%.

6 Правила и условия перевозки

Перевозка любым транспортом в упаковке изготовителя.

7 Правила и условия реализации

Особых условий не требуется, реализация через розничные сети.

8 Правила и условия утилизации

Утилизировать как твердые коммунальные отходы согласно региональным программам в области обращения с отходами.

9 Информация при обнаружении неисправности

Характер неисправности	Вероятная причина	Метод устранения
Не вставляется вилка	Слом внутреннего механизма	Замена розетки
Подключенная нагрузка не функционирует	Нагрузка вышла из строя	Проверить нагрузку на функционирование
	Отсутствует напряжение в сети	Проверить и обеспечить наличие напряжения в сети
	Отсутствует электрический контакт между питающим проводом и контактным зажимом	Обеспечить нормальный контакт
Вилка перегревается	Слабый контакт между питающим проводом и контактным зажимом	Подтянуть винт в контактном зажиме

10 Гарантийные обязательства

Гарантийный срок эксплуатации розетки – 5 лет со дня розничной продажи.

Срок службы для розетки – 10 лет со дня розничной продажи.

11 Свидетельство о приемке

Изделие сертифицировано на соответствие требованиям ТР ТС004/2011, ТР ЕАЭС037/2016

Месяц и год изготовления указаны на упаковке

Штамп технического контроля изготовителя _____

Дата продажи _____ Штамп магазина _____

12 Комплект поставки

- розетка – 1 шт.
- упаковочный пакет – 1 шт. на изделие.
- руководство по эксплуатации -1 шт. на изделие.