

Руководство по эксплуатации

Выключатели и переключатели серии «Blanca» 6A (открытого типа)

1. Назначение и область применения

Выключатели и переключатели серии Blanca открытого типа, однополюсные, для бытовых и аналогичных стационарных электрических установок переменного тока при внутренней и наружной установке в жилых, общественных и промышленных помещениях.

2. Технические характеристики

2.1 Основные технические параметры выключателей и переключателей приведены в таблице 1.

| Параметры | Значение | | | | | |
|---------------------------------|--|-------------|-------------|-------------|-------------|-------------|
| | BLNVA06100* | BLNVA06101* | BLNVA06102* | BLNVA06110* | BLNVA06111* | BLNVA06112* |
| Наличие подсветки | нет | нет | нет | есть | есть | есть |
| Цвет (* - цвет лицевых деталей) | 1-Белый, 2-Молочный, 7-Бежевый | | | | | |
| Номинальное напряжение, В | 250 | | | | | |
| Количество клавиш | 1 | 1 | 1 | 1 | 1 | 1 |
| Метод действия на выключатель | клавишный | | | | | |
| Номинальный ток, А | 6 | | | | | |
| Частота тока, Гц | 50 | | | | | |
| Степень защиты от пыли и влаги | IP20 | | | | | |
| Контактные зажимы | винтового типа для медных проводов сечением 0,75–1,5 мм ² (или двух проводов сечением 1,5 мм ²) | | | | | |
| Схема подключения | 1 | 1 | 1 | 1 | 1 | 1 |
| Климатическое исполнение | УХЛ4 | | | | | |

таблица 1

| Параметры | Значение | | | | | |
|---------------------------------|--|-------------|-------------|-------------|-------------|-------------|
| | BLNVA06500* | BLNVA06501* | BLNVA06502* | BLNVA06510* | BLNVA06511* | BLNVA06512* |
| Наличие подсветки | нет | нет | нет | есть | есть | есть |
| Цвет (* - цвет лицевых деталей) | 1-Белый, 2-Молочный, 7-Бежевый | | | | | |
| Номинальное напряжение, В | 250 | | | | | |
| Количество клавиш | 2 | 2 | 2 | 2 | 2 | 2 |
| Метод действия на выключатель | клавишный | | | | | |
| Номинальный ток, А | 6 | | | | | |
| Частота тока, Гц | 50 | | | | | |
| Степень защиты от пыли и влаги | IP20 | | | | | |
| Контактные зажимы | винтового типа для медных проводов сечением 0,75–1,5 мм ² (или двух проводов сечением 1,5 мм ²) | | | | | |
| Схема подключения | 5 | 5 | 5 | 5 | 5 | 5 |
| Климатическое исполнение | УХЛ4 | | | | | |

таблица 1 (продолжение)

2.2 Электрическая схема соединений выключателей и переключателей представлена на рисунке 1.

| | | | |
|-------------|-------------|-------------|-------------|
| BLNVA061001 | BLNVA061101 | BLNVA065001 | BLNVA065101 |
| BLNVA061011 | BLNVA061111 | BLNVA065011 | BLNVA065111 |
| BLNVA061021 | BLNVA061121 | BLNVA065021 | BLNVA065121 |

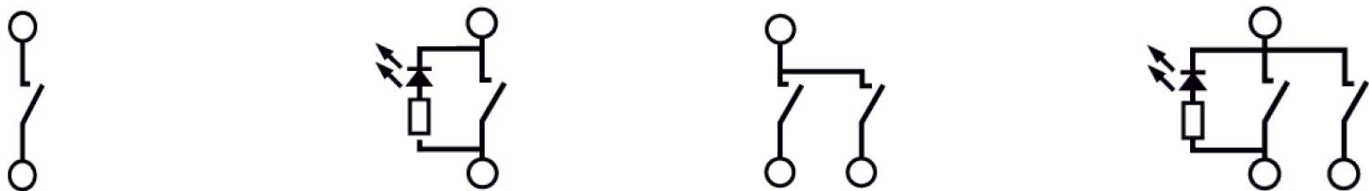
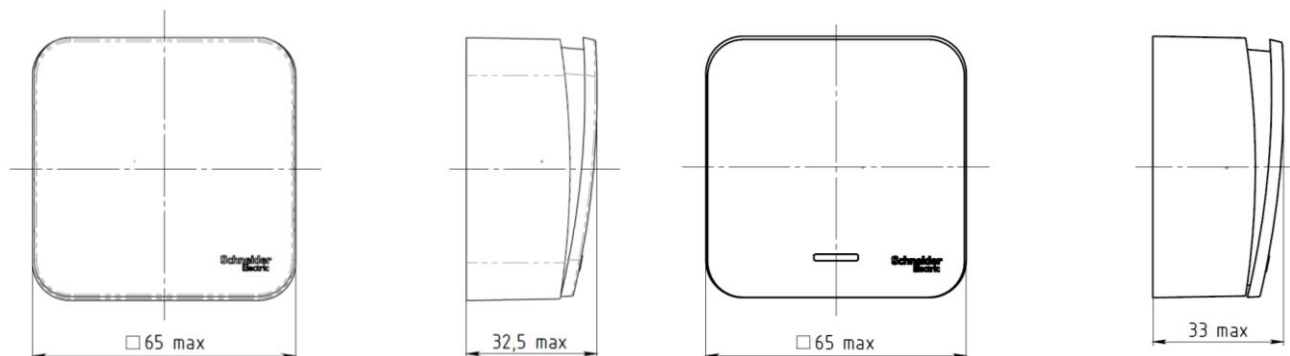


рисунок 1

2.3 Габаритные размеры выключателей и переключателей представлены на рисунке 2.

BLNVA06100*, BLNVA06101*, BLNVA06102*

BLNVA06110*, BLNVA06111*, BLNVA06112*



BLNVA06500*, BLNVA06501*, BLNVA06502*

BLNVA06510*, BLNVA06511*, BLNVA06512*

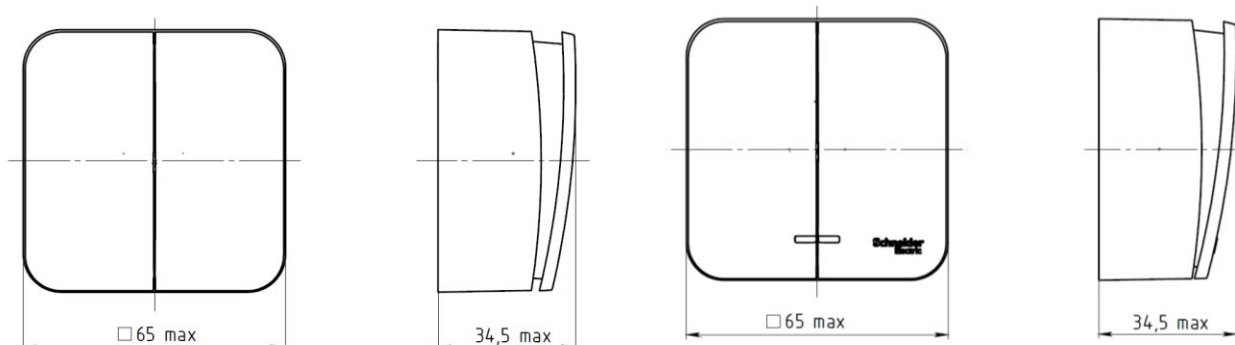


рисунок 2

3. Правила и условия безопасной эксплуатации.

Монтаж и замену производить квалифицированным специалистом согласно ПУЭ. Монтаж и замену выключателя осуществлять только при отключенном электропитании сети. Обязательно убедиться в отсутствии напряжения на месте работ с помощью индикаторной отвертки. Запрещается монтаж и эксплуатация выключателя при обнаружении трещин или сколов в основании выключателя или крышке. Запрещается подключение выключателя к неисправной электропроводке.

4. Правила и условия монтажа.

- снять клавишу(и) путем легкого отжатия лезвием отвертки нижней или верхней стенки клавиш(и).
- снять крышку.
- подсоединить провода, просунув зачищенные концы в пазы контактных зажимов, затянуть винты;
- закрепить выключатель к стене двумя винтами-саморезами или двумя винтами на заранее закрепленную монтажную пластину;
- установить крышку, клавишу(и)

5. Правила и условия хранения

Условия хранения выключателя и переключателя - 5 лет в упаковке предприятия-изготовителя при температуре от +5 °С до +40 °С и относительной влажности до 60%.

6. Правила и условия перевозки

Перевозка любым транспортом в упаковке изготовителя, обеспечивающей сохранность изделия.

7. Правила и условия реализации

Особых условий не требуется, реализация через розничные сети.

8. Правила и условия утилизации

Утилизировать как твердые коммунальные отходы согласно региональным программам в области обращения с отходами.

9. Информация при обнаружении неисправности

| Характер неисправности | Вероятная причина | Метод устранения |
|------------------------------------|--|--|
| Клавиши механически не срабатывают | Слом внутреннего механизма | Замена выключателя |
| Осветительный прибор не включается | Осветительный прибор вышел из строя | Замена осветительного прибора |
| | Отсутствует напряжение в сети | Проверить и обеспечить наличие напряжения в сети |
| | Отсутствует электрический контакт между питающим проводом и контактным зажимом | Обеспечить нормальный контакт |
| | Неправильное подключение питающих проводов | Произвести монтаж согласно схемам |

10. Гарантийные обязательства

Гарантийный срок эксплуатации выключателей и переключателей – 5 лет со дня розничной продажи.

Срок службы для выключателей и переключателей – 10 лет со дня розничной продажи.

11. Свидетельство о приемке

Изделие сертифицировано на соответствие требованиям ТР ТС 004/2011, ТР ЕАЭС 037/2016

Месяц и год изготовления указаны на упаковке

Штамп технического контроля изготовителя _____

Дата продажи _____ Штамп магазина _____

12. Комплект поставки

- выключатель – 1 шт.

- упаковочный пакет – 1 шт. на изделие

- руководство по эксплуатации - 1 шт. на изделие