

Руководство по эксплуатации

Выключатели и переключатели серии «Blanca» 6A (открытого типа)

1. Назначение и область применения

Выключатели и переключатели серии Blanca открытого типа, однополюсные, для бытовых и аналогичных стационарных электрических установок переменного тока при внутренней и наружной установке в жилых, общественных и промышленных помещениях.

2. Технические характеристики

2.1 Основные технические параметры выключателей и переключателей приведены в таблице 1.

Параметры	Значение					
	BLNVA06100*	BLNVA06101*	BLNVA06102*	BLNVA06110*	BLNVA06111*	BLNVA06112*
Референс	нет	нет	нет	есть	есть	есть
Наличие подсветки	нет	нет	нет	есть	есть	есть
Цвет (* - цвет лицевых деталей)	1-Белый, 2-Молочный, 7-Бежевый					
Номинальное напряжение, В	250					
Количество клавиш	1	1	1	1	1	1
Метод действия на выключатель	клавишный					
Номинальный ток, А	6					
Частота тока, Гц	50					
Степень защиты от пыли и влаги	IP20					
Контактные зажимы	винтового типа для медных проводов сечением 0,75–1,5 мм ² (или двух проводов сечением 1,5 мм ²)					
Схема подключения	1	1	1	1	1	1
Климатическое исполнение	УХЛ4					

таблица 1

Параметры	Значение					
	BLNVA06500*	BLNVA06501*	BLNVA06502*	BLNVA06510*	BLNVA06511*	BLNVA06512*
Референс	нет	нет	нет	есть	есть	есть
Наличие подсветки	нет	нет	нет	есть	есть	есть
Цвет (* - цвет лицевых деталей)	1-Белый, 2-Молочный, 7-Бежевый					
Номинальное напряжение, В	250					
Количество клавиш	2	2	2	2	2	2
Метод действия на выключатель	клавишный					
Номинальный ток, А	6					
Частота тока, Гц	50					
Степень защиты от пыли и влаги	IP20					
Контактные зажимы	винтового типа для медных проводов сечением 0,75–1,5 мм ² (или двух проводов сечением 1,5 мм ²)					
Схема подключения	5	5	5	5	5	5
Климатическое исполнение	УХЛ4					

таблица 1 (продолжение)

2.2 Электрическая схема соединений выключателей и переключателей представлена на рисунке 1.

BLNVA061001	BLNVA061101	BLNVA065001	BLNVA065101
BLNVA061011	BLNVA061111	BLNVA065011	BLNVA065111
BLNVA061021	BLNVA061121	BLNVA065021	BLNVA065121

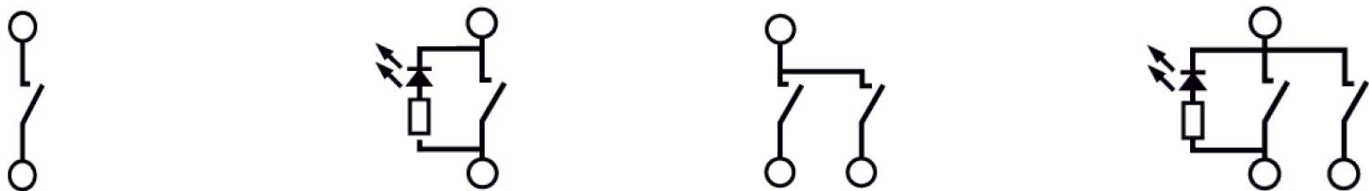
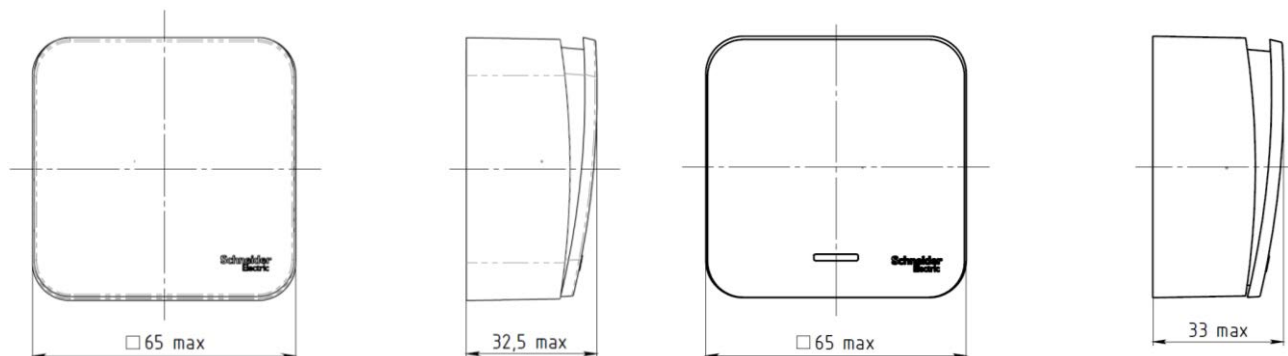


рисунок 1

2.3 Габаритные размеры выключателей и переключателей представлены на рисунке 2.

BLNVA06100*, BLNVA06101*, BLNVA06102*

BLNVA06110*, BLNVA06111*, BLNVA06112*



BLNVA06500*, BLNVA06501*, BLNVA06502*

BLNVA06510*, BLNVA06511*, BLNVA06512*

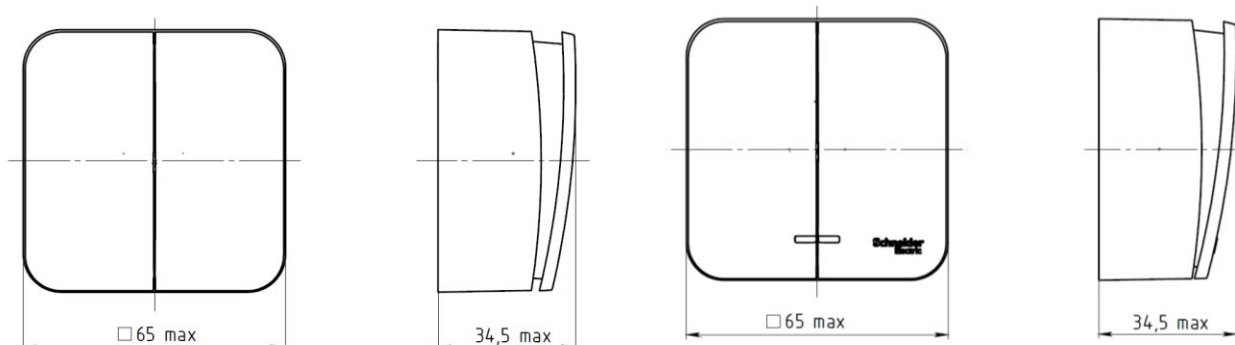


рисунок 2

3. Правила и условия безопасной эксплуатации.

Монтаж и замену производить квалифицированным специалистом согласно ПУЭ. Монтаж и замену выключателя осуществлять только при отключенном электропитании сети. Обязательно убедиться в отсутствии напряжения на месте работ с помощью индикаторной отвертки. Запрещается монтаж и эксплуатация выключателя при обнаружении трещин или сколов в основании выключателя или крышке. Запрещается подключение выключателя к неисправной электропроводке.

4. Правила и условия монтажа.

- снять клавишу(и) путем легкого отжатия лезвием отвертки нижней или верхней стенки клавиш(и).
- снять крышку.
- подсоединить провода, просунув зачищенные концы в пазы контактных зажимов, затянуть винты;
- закрепить выключатель к стене двумя винтами-саморезами или двумя винтами на заранее закрепленную монтажную пластину;
- установить крышку, клавишу(и)

5. Правила и условия хранения

Условия хранения выключателя и переключателя - 5 лет в упаковке предприятия-изготовителя при температуре от +5 °С до +40 °С и относительной влажности до 60%.

6. Правила и условия перевозки

Перевозка любым транспортом в упаковке изготовителя, обеспечивающей сохранность изделия.

7. Правила и условия реализации

Особых условий не требуется, реализация через розничные сети.

8. Правила и условия утилизации

Утилизировать как твердые коммунальные отходы согласно региональным программам в области обращения с отходами.

9. Информация при обнаружении неисправности

Характер неисправности	Вероятная причина	Метод устранения
Клавиши механически не срабатывают	Слом внутреннего механизма	Замена выключателя
Осветительный прибор не включается	Осветительный прибор вышел из строя	Замена осветительного прибора
	Отсутствует напряжение в сети	Проверить и обеспечить наличие напряжения в сети
	Отсутствует электрический контакт между питающим проводом и контактным зажимом	Обеспечить нормальный контакт
	Неправильное подключение питающих проводов	Произвести монтаж согласно схемам

10. Гарантийные обязательства

Гарантийный срок эксплуатации выключателей и переключателей – 5 лет со дня розничной продажи.

Срок службы для выключателей и переключателей – 10 лет со дня розничной продажи.

11. Свидетельство о приемке

Изделие сертифицировано на соответствие требованиям ТР ТС 004/2011, ТР ЕАЭС 037/2016

Месяц и год изготовления указаны на упаковке

Штамп технического контроля изготовителя _____

Дата продажи _____ Штамп магазина _____

12. Комплект поставки

- выключатель – 1 шт.

- упаковочный пакет – 1 шт. на изделие

- руководство по эксплуатации - 1 шт. на изделие