

Распределительные щиты City9 Vox

IP40



City9 Vox

- Предназначены для установки модульного оборудования на объектах жилищного и гражданского строительства.
- Устанавливаются внутри помещений и доступны в навесном и встраиваемом исполнении на 8, 12, 18, 24 и 36 модулей.
- Белая или прозрачная дверь с углом открытия 180°.
- Перфорированные отверстия для ввода кабелей с 4 сторон щита.
- От 1 до 3 DIN-реек в комплекте в зависимости от модели.
- Нейтральный и заземляющий клеммные блоки, установленные на держатель, в комплекте.
- Маркировочная лента для модульного оборудования.
- Разметка для крепления на задней поверхности щита.



City9 Vox IT

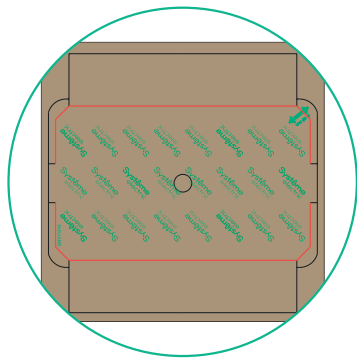
- Корпус от 36-модульного щита City9 Vox
- Встраиваемая версия
- Белая и дымчатая дверь
- Возможность изменения расположения двери (правое/левое)
- Комплектация: розетки Blanca – 2 шт., стяжки – 8 шт., гибкие стяжки (Rapstrap) – 4 шт.

Сертификация в соответствии с ТР ТС 004/2011 «О безопасности низковольтного оборудования»

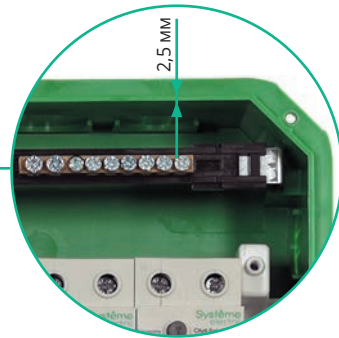
Встраиваемые щиты

- Съемное шасси позволяет осуществлять монтаж модульного оборудования вне места установки.
- Простая и надежная конструкция.
- Глубина щита адаптирована для стен уменьшенной толщины.
- Асимметричная задняя часть щита.
- Изолирующие заглушки для ввода кабеля с 4 сторон.
- Регулируемая глубина установки DIN-рейки.

Встраиваемые щиты							
Кол-во рядов	Кол-во модулей Ш=18 мм в ряду	Кол-во модулей Ш=18 мм в щите	Ном. ток (In)	№ по каталогу		Шина N	Шина PE
				Щит с белой дверцей	Щит с прозрачной дверцей		
1	8	8	63 A	EZ9E108P2FRU	EZ9E108S2FRU	1 шт. x 8 отв.	1 шт. x 8 отв.
1	12	12	63 A	EZ9E112P2FRU	EZ9E112S2FRU	1 шт. x 8 отв.	1 шт. x 8 отв.
1	18	18	63 A	EZ9E118P2FRU	EZ9E118S2FRU	2 шт. x 8 отв.	1 шт. x 17 отв.
2	12	24	63 A	EZ9E212P2FRU	EZ9E212S2FRU	2 шт. x 8 отв.	1 шт. x 17 отв.
3	12	36	80 A	EZ9E312P2FRU	EZ9E312S2FRU	3 шт. x 8 отв.	1 шт. x 22 отв.
3	-	-	80A	EZ9E312P2FIT	EZ9E312S2FIT	-	-



**Шаблон
предварительной
разметки стены**



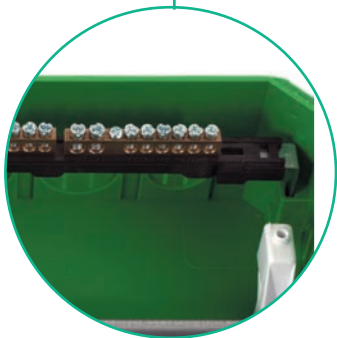
**Жесткость
конструкции**



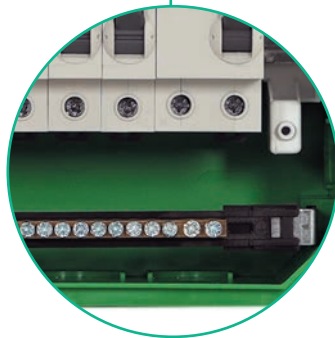
**Съемное шасси
во встраиваемой
версии**



**Легко и просто завести
кабель в щит**



**Раздельные и
съемные клеммы N**



**Съемная
клемма PE**



**Возможность
изменения
расположения двери
(правое/левое)**



**Степень
защиты – IP40**



**Ударостойкость –
IK 07**



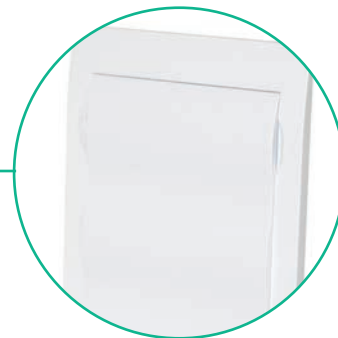
**Изоляционный
самозатухающий
пластик**



Класс защиты – 2



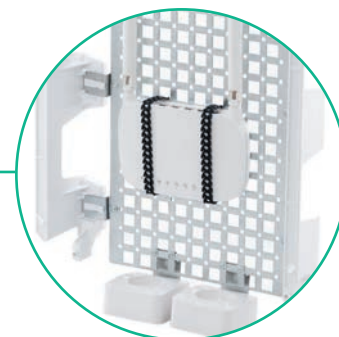
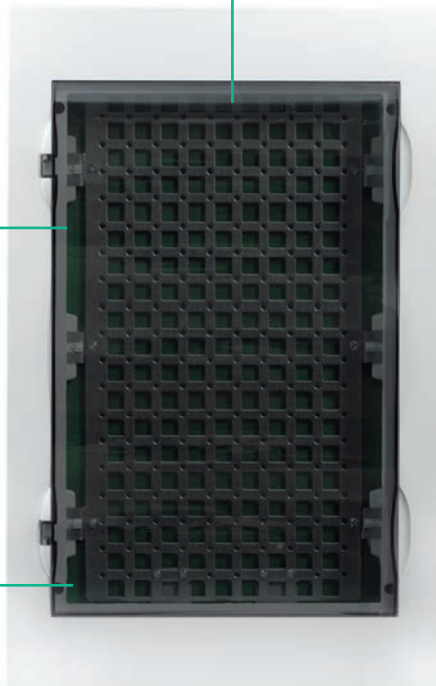
Прозрачная
дверца (опция)



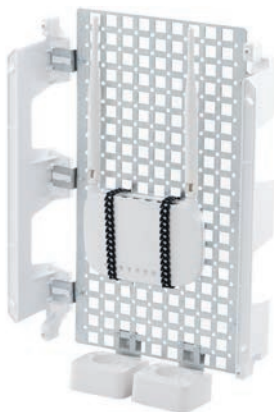
Белая дверца
(опция)



Две розетки Vlanca
в комплекте



Стяжки (8 шт.)
и гибкие стяжки
Rapstrap (4 шт.)
в комплекте



Распределительные щиты City9 Vox

IP40



Навесные мини-щиты

- Поддерживают подключение кабель-каналов, трубок и кабелей.
- Комплектация:
 - задняя часть с установленной симметричной рейкой и креплением для кабельной стяжки;
 - герметичная крышка.



Навесные щиты

- Ввод кабеля можно осуществлять сверху/снизу или с задней стороны.
- Крепежные отверстия овальной формы для удобства установки и вертикального выравнивания щита.
- Указание расстояний до крепежных отверстий щита.

Навесные щиты								
Кол-во рядов	Кол-во модулей Ш=18 мм в ряду	Кол-во модулей Ш=18 мм в щите	Ном. ток (In)	№ по каталогу			Шина N	Шина PE
				Щит без дверцы	Щит с белой дверцей	Щит с прозрачной дверцей		
1	2	2	63 A	EZ9EAA102	-	EZ9EAB102	-	-
1	4	4	63 A	EZ9EAA104	-	EZ9EAB104	-	-
1	6	6	63 A	-	-	EZ9EAB106	-	-
1	8	8	63 A	-	EZ9E108P2SRU	EZ9E108S2SRU	1 шт. x 8 отв.	1 шт. x 8 отв.
1	12	12	63 A	-	EZ9E112P2SRU	EZ9E112S2SRU	1 шт. x 8 отв.	1 шт. x 8 отв.
1	18	18	63 A	-	EZ9E118P2SRU	EZ9E118S2SRU	2 шт. x 8 отв.	1 шт. x 17 отв.
2	12	24	63 A	-	EZ9E212P2SRU	EZ9E212S2SRU	2 шт. x 8 отв.	1 шт. x 17 отв.
3	12	36	80 A	-	EZ9E312P2SRU	EZ9E312S2SRU	3 шт. x 8 отв.	1 шт. x 22 отв.

Распределительные щиты City9 Box

IP40

Характеристики встраиваемых и навесных щитов

Технические характеристики		
Основные характеристики		
Соответствие стандартам		МЭК 60670-1-24 / ТС 004/2011
Номинальный ток (In)	8, 12, 18 и 24 модуля	63 А
	36 модулей	80 А
Номинальное рабочее напряжение (Ue)		400 В
Напряжение изоляции (Ui)		500 В
Дополнительные характеристики		
Степень защиты	Согласно МЭК 60529	При закрытой двери IP40 При открытой двери IP30
	Согласно МЭК 62262	Защита от механических ударов IK07
Степень загрязнения		2
Рабочая температура		От -5 до +60 °С
Температура хранения		От -15 до +70 °С
Цвет		Белый RAL9003
Испытания	Согласно МЭК 60695-2-10	Изоляционный самозатухающий технопластик, стойкий к открытому пламени и нагреву до 650°С / 30 с

Характеристики навесных мини-щитов

Технические характеристики		
Основные характеристики		
Соответствие стандартам		МЭК 60670-1 и 24
Цвет		Белый RAL 9003
Степень защиты	IP	IP40
	IK	IK07
Материал	Пластик	Самозатухающий изоляционный материал, стойкость к воздействию огня и высокой температуры 650 °С / 30 с согласно МЭК 60695-2-1
Номинальный ток		63 А
Класс электроизоляции		Класс 2

Примеры ввода кабеля



Кабель



Гофрированная труба
1хØ20 мм на 2/4 мод.
3хØ20 мм на 6 мод.

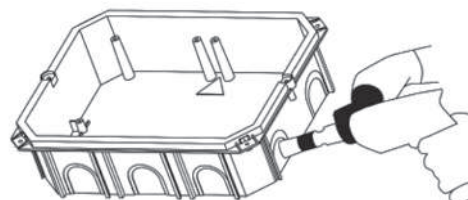


Гофрированная труба
с установкой сальника
1хØ20 мм на 2/4 мод.
3хØ20 мм на 6 мод.



Кабель-канал

- Работа с перфорированными отверстиями для ввода кабеля осуществляется специальным инструментом (ножом)
- Информация о габаритных размерах, артикуле и аксессуарах к щитам нанесена на заводскую упаковку

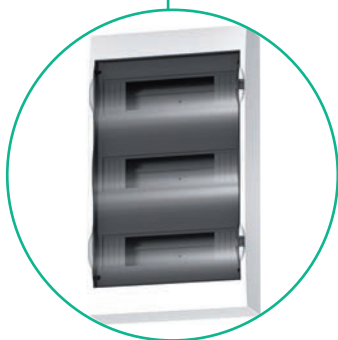




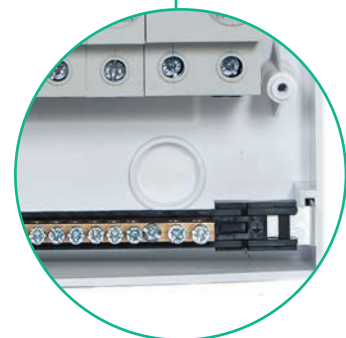
**Жесткость
конструкции**



**Раздельные
и съемные
клеммы N**

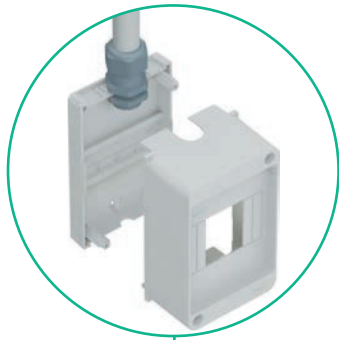


**Возможность
изменения
расположения двери
(правое/левое)**

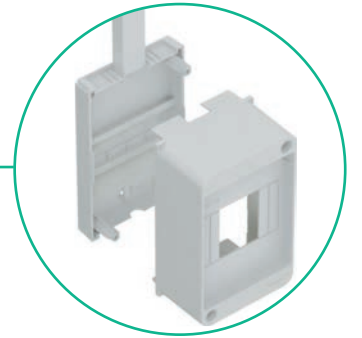


Съемная клемма РЕ

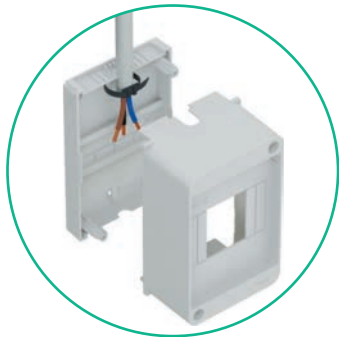
Огнестойкость 650°C
Не содержит галогены
ГОСТ 32395-2013



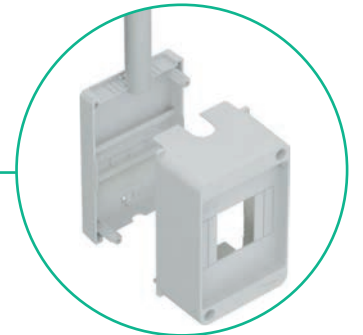
Подключение
через фитинг



Вырез
под мини-канал



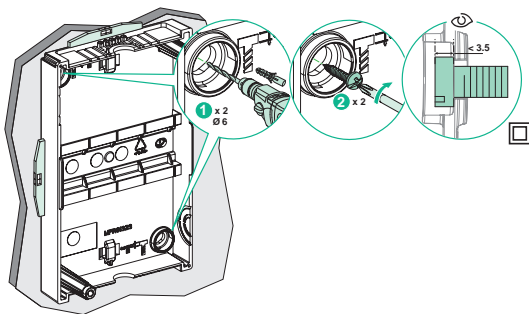
Место
под стяжку



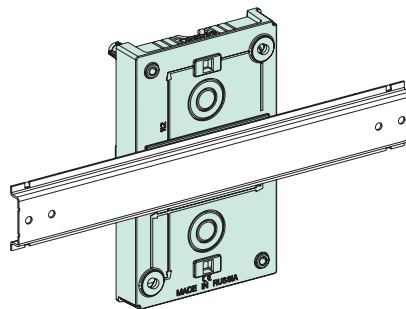
Вырез под трубку



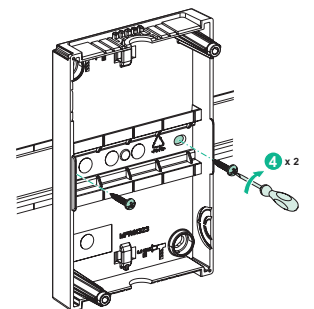
Легкость монтажа



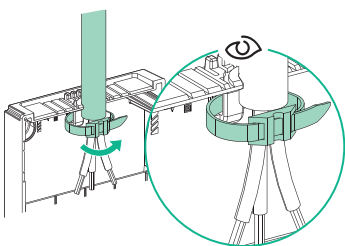
Фиксация на стену, без необходимости
в специальных крепежах



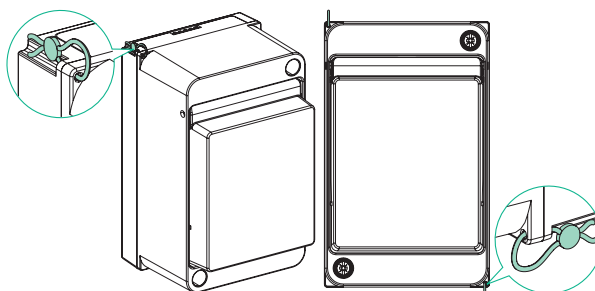
Фиксация на DIN-рейку, благодаря специальному
профилю на задней части щита



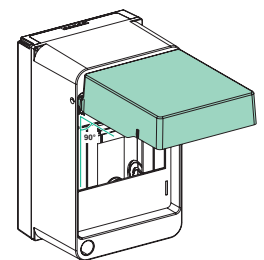
Легкость эксплуатации



Фиксаторы для кабельных
стяжек встроены в заднюю
стенку



Предусмотрены две точки в корпусе щита
для пломбировки



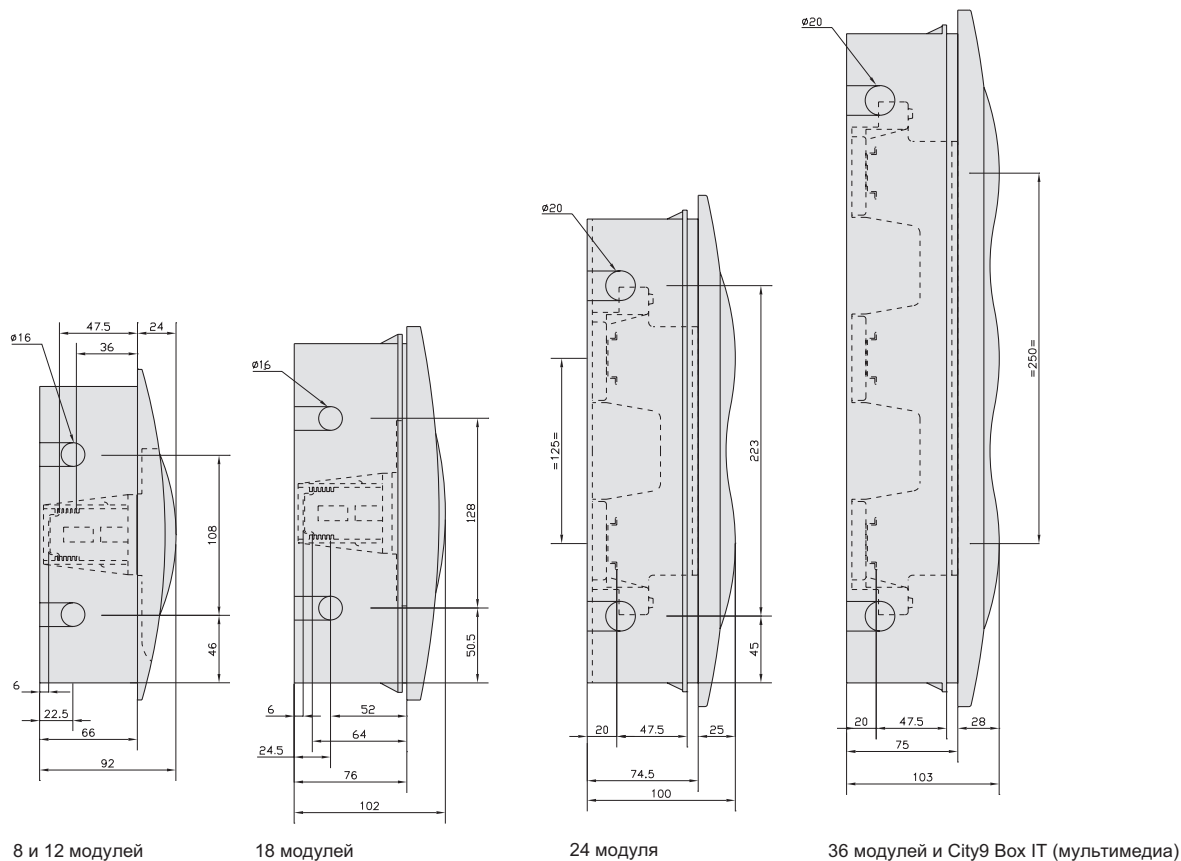
Дверь фиксируется в
открытом положении
на 90°

Распределительные щиты City9 Box

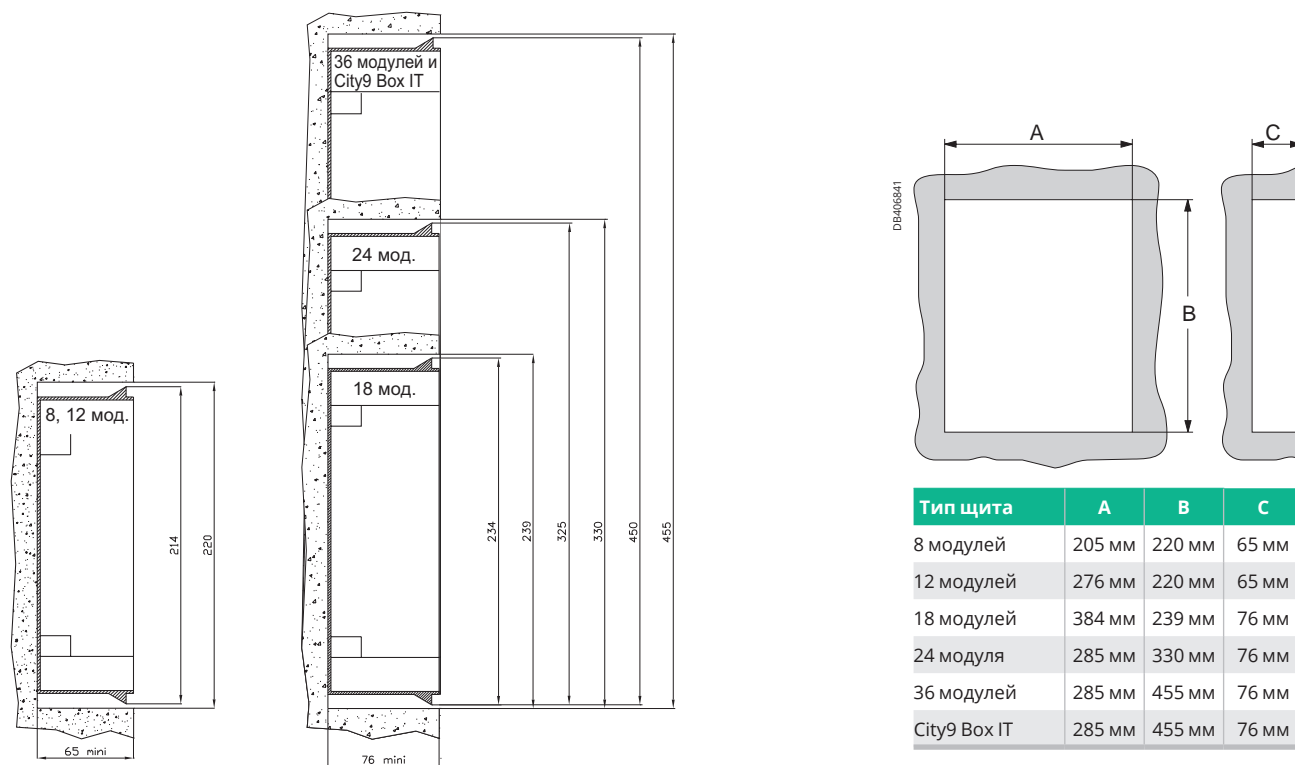
IP40

Размеры (мм)

Встраиваемые щиты City9 Box: вид сбоку (мм)



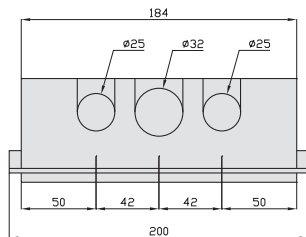
Встраиваемые щиты City9 Box: габариты ниши (мм)



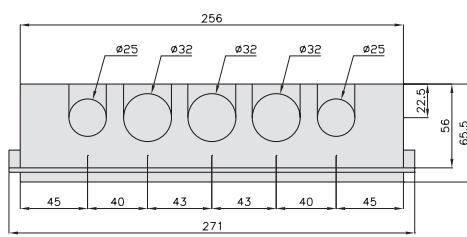
Распределительные щиты City9 Box

IP40

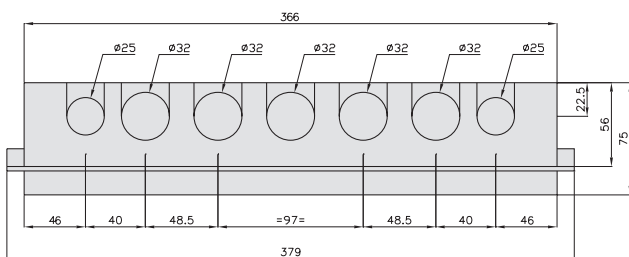
Встраиваемые щиты City9 Box: вид сверху (мм)



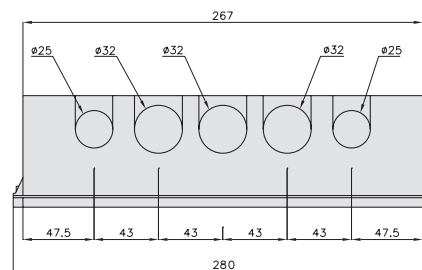
8 модулей



12 модулей

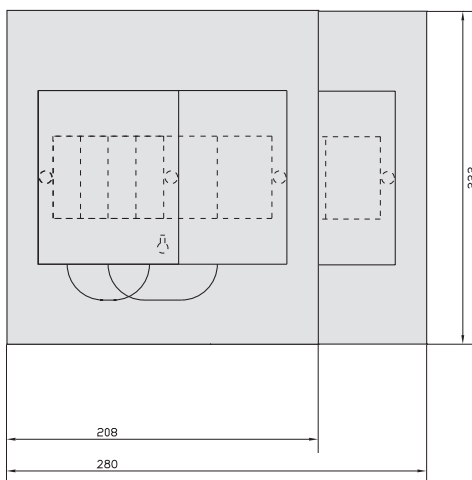


18 модулей

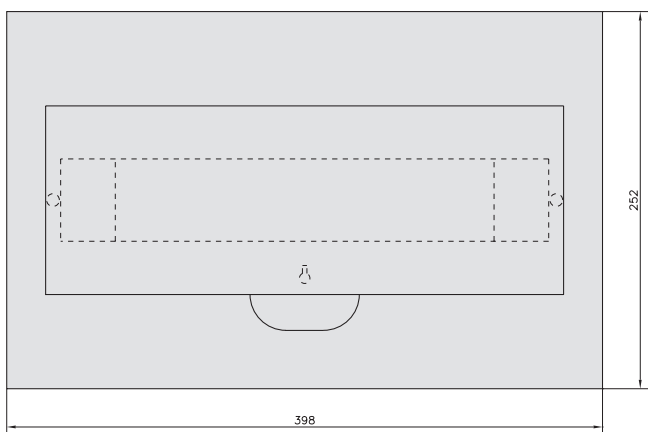


24, 36 модулей и City9 Box IT (мультимедиа)

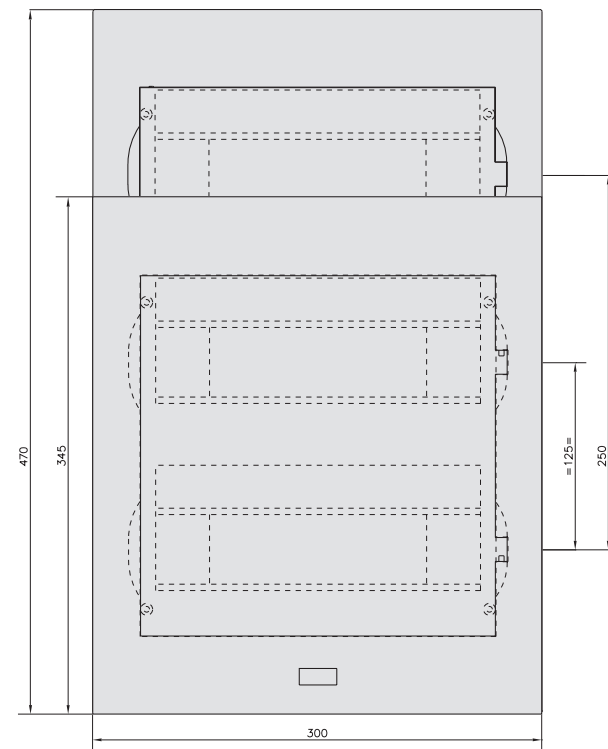
Встраиваемые щиты City9 Box: вид спереди (мм)



8 и 12 модулей



18 модулей



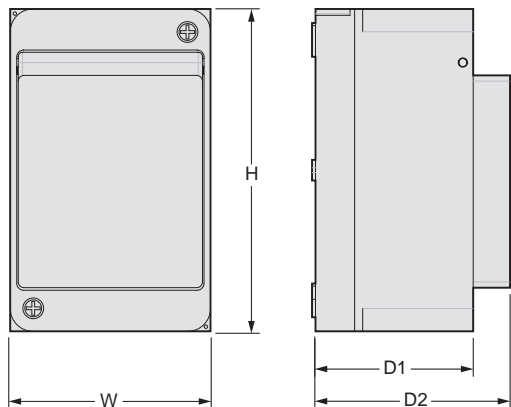
24, 36 модулей и City9 Box IT (мультимедиа)

Распределительные щиты City9 Box

IP40

Размеры (мм)

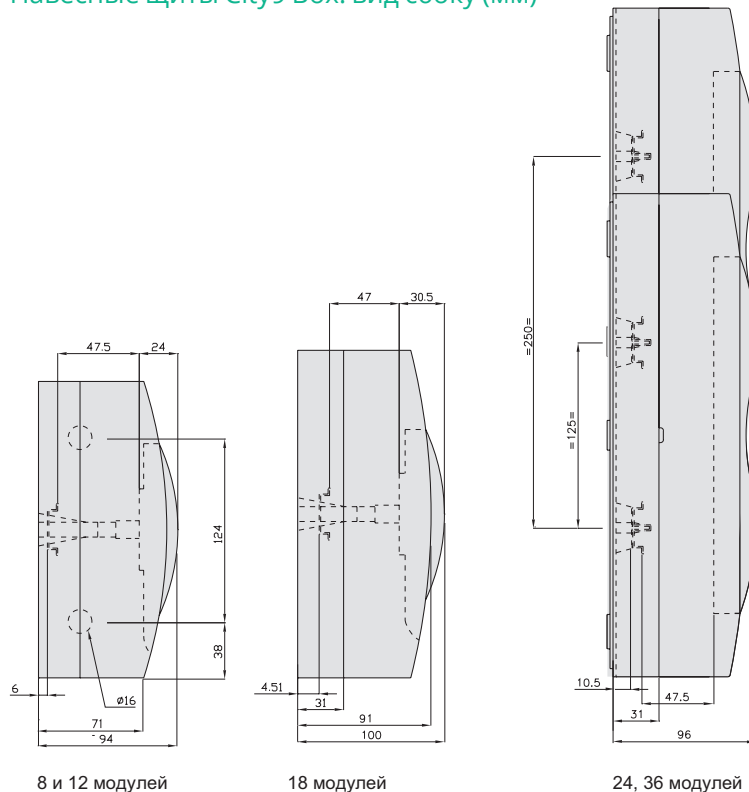
Навесные мини-щиты City9 Box: вид спереди (мм)



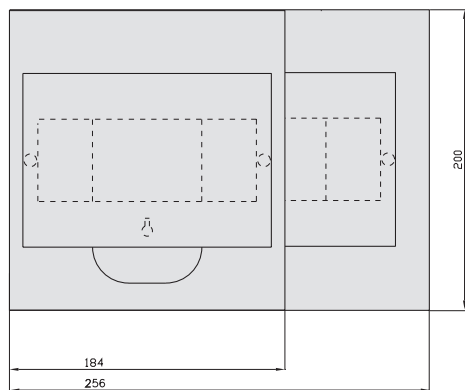
Тип щита	H	W	D1*	D2**
2 модулей	140	55	70	86
4 модулей	140	87	70	86
6 модулей	180	140	-	86

* Без двери.
** С дверью.

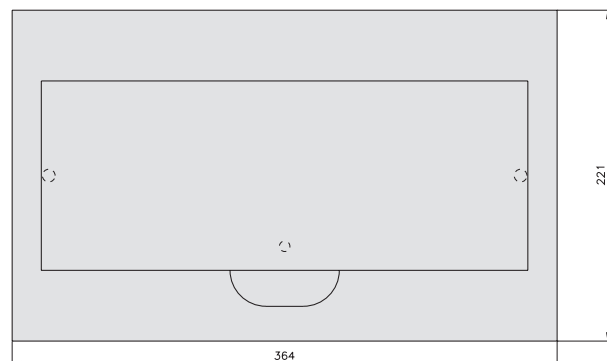
Навесные щиты City9 Box: вид сбоку (мм)



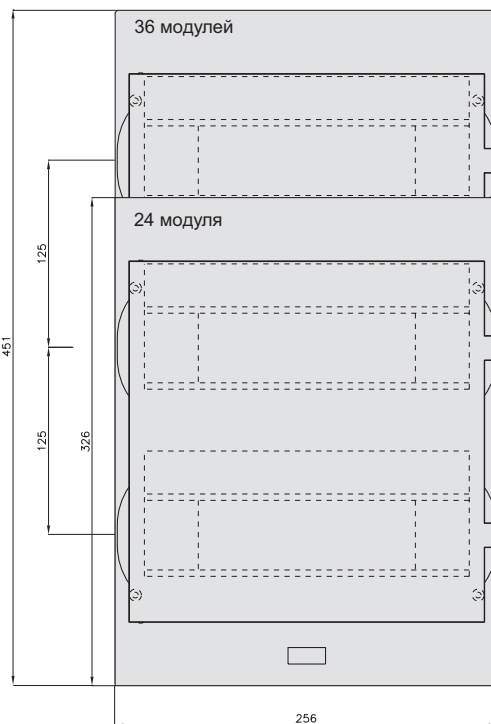
Навесные щиты City9 Box: вид спереди (мм)



8 и 12 модулей



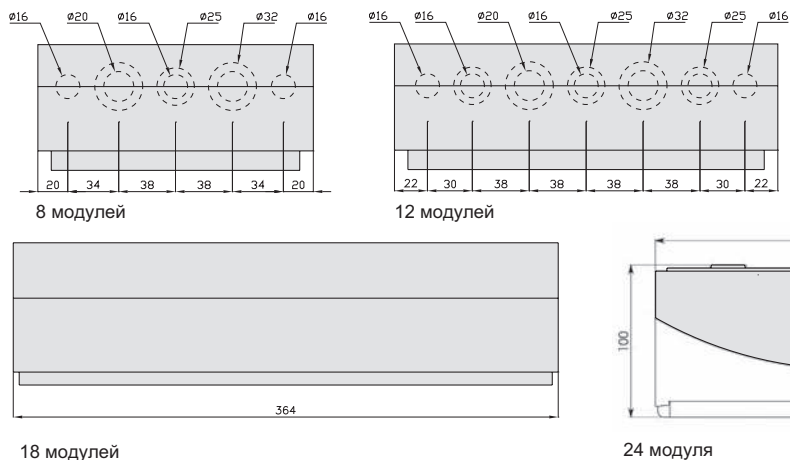
18 модулей



Распределительные щиты City9 Box

IP40

Навесные щиты City9 Box: вид сверху (мм)



Навесные щиты City9 Box: вид сзади (мм)

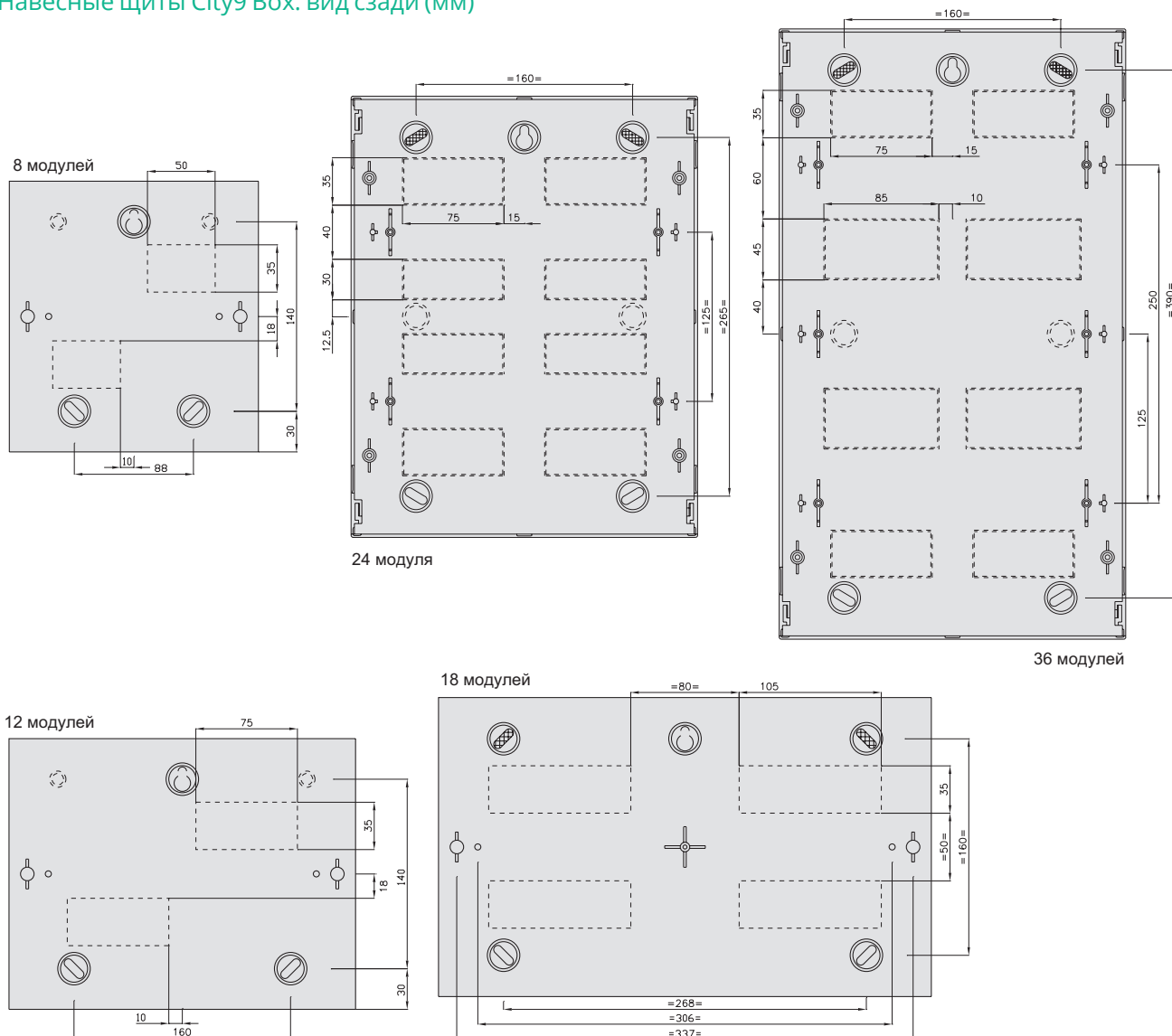


Схема подключения

Квартира повышенной комфортности

