

Автоматические выключатели TeSys

Автоматические выключатели комбинированным и электромагнитным расцепителями для защиты электродвигателя GV2, присоединение с помощью винтовых зажимов

Дополнительные блоки и принадлежности

Блоки контактов						
Описание	Монтаж	Макс. кол-во	Тип контактов	Комплект поставки, шт.	№ по каталогу	
Вспомогательные контакты мгновенного действия	Спереди ⁽¹⁾	1	НО или НЗ ⁽²⁾	10	GVAE1	
			НО + НЗ	10	GVAE11	
			НО + НО	10	GVAE20	
	Сбоку (слева)	2	НО + НЗ	1	GVAN11	
			НО + НО	1	GVAN20	
Контакт сигнализации аварийного отключения + вспомогательный контакт мгновенного действия	Сбоку ⁽³⁾ (слева)	1	НО (авар.)	+ НО	1	GVAD1010
				+ НЗ	1	GVAD1001
			НЗ (авар.)	+ НО	1	GVAD0110
				+ НЗ	1	GVAD0101
Контакт сигнализации короткого замыкания	Сбоку (слева)	1	Переключающий	1	GVAM11	

Электрические расцепители			
Монтаж	Напряжение		№ по каталогу
Расцепитель минимального напряжения или независимый расцепитель ⁽⁴⁾			
Сбоку (1 блок на правой стороне выключателя)	24 В	50 Гц	GVA●025
		60 Гц	GVA●026
	48 В	50 Гц	GVA●055
		60 Гц	GVA●056
	100 В	50 Гц	GVA●107
	100...110 В	60 Гц	GVA●107
	110...115 В	50 Гц	GVA●115
		60 Гц	GVA●116
	120...127 В	50 Гц	GVA●125
	127 В	60 Гц	GVA●115
	200 В	50 Гц	GVA●207
	200...220 В	60 Гц	GVA●207
	220...240 В	50 Гц	GVA●225
		60 Гц	GVA●226
	380...400 В	50 Гц	GVA●385
		60 Гц	GVA●386
	415...440 В	50 Гц	GVA●415
	415 В	60 Гц	GVA●416
	440 В	60 Гц	GVA●385
480 В	60 Гц	GVA●415	
500 В	50 Гц	GVA●505	
600 В	60 Гц	GVA●505	

Расцепитель минимального напряжения INRS (монтируется только на GV2 ME) Оборудование, обеспечивающее безопасность работы с механизмами повышенной опасности согласно INRS и VDE 0113

Сбоку (1 блок на правой стороне выключателя GV2 ME)	110...115 В	50 Гц	GVAX115
		60 Гц	GVAX116
	127 В	60 Гц	GVAX115
	220...240 В	50 Гц	GVAX225
		60 Гц	GVAX226
	380...400 В	50 Гц	GVAX385
		60 Гц	GVAX386
	415...440 В	50 Гц	GVAX415
	440 В	60 Гц	GVAX385

Дополнительные блоки контактов			
Описание	Монтаж	Макс. кол-во	№ по каталогу
Блок видимого разрыва ⁽⁵⁾	Спереди ⁽¹⁾	1	GV2AK00 ⁽⁶⁾
Ограничители тока	Сверху (GV2ME и GV2P)	1	GV1L3
	Независимый	1	LA9LB920

(1) Крепление блока контактов GVAE или блока видимого разрыва GV2AK00 на GV2P и GV2L.

(2) Тип НЗ или НО контакта зависит от того, как повернут блок контактов при установке.

(3) GVAD всегда монтируются сбоку от выключателя.

(4) Чтобы заказать расцепитель минимального напряжения, замените точку (●) в каталожном номере буквой U.

Пример: GVAU025.

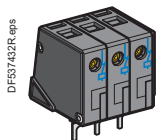
Чтобы заказать расцепитель минимального напряжения, замените точку (●) в каталожном номере буквой S.

Пример: GVAS025.

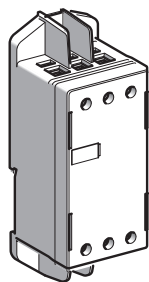
(5) Блок видимого разрыва для 3 полюсов монтируется сверху выключателя GV2P и GV2L.

Блок видимого разрыва GV2 AK00 не используется с выключателями GV2 P32 и GV2 L32 (lth макс. = 25 A).

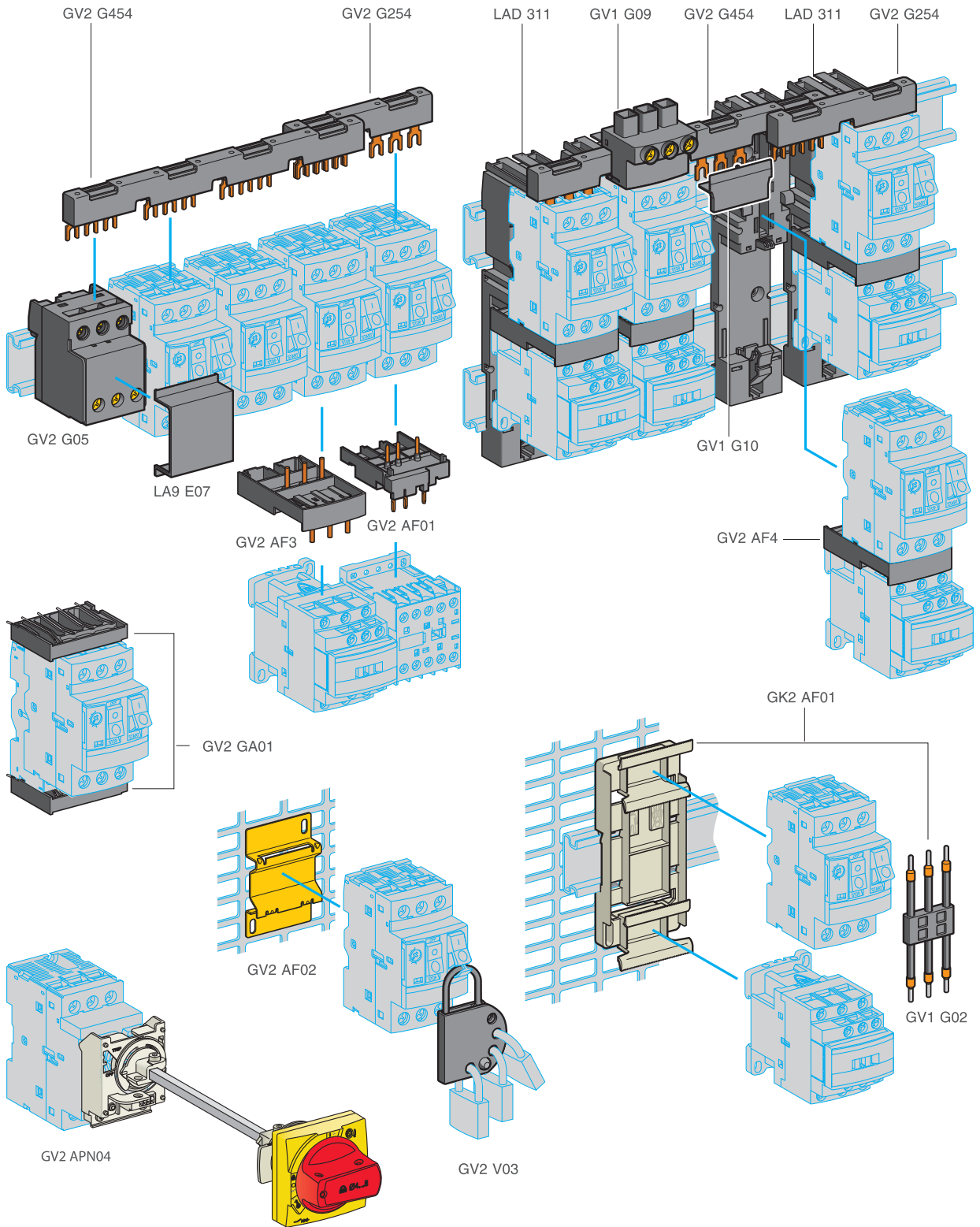
(6) Ie макс. = 32 A.



GV1L3



LA9LB920



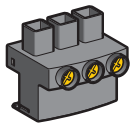
Автоматические выключатели TeSys

Автоматические выключатели комбинированным и электромагнитным расцепителями для защиты электродвигателя GV2, присоединение с помощью винтовых зажимов

Принадлежности

Принадлежности				
Описание	Применение	Комплект поставки, шт.	№ по каталогу	
Переходные пластины	Для монтажа GV2ME или GV2LE с помощью винтов	10	GV2AF02	
	Для монтажа GV2ME и контактора LC1D09...D38 с лицевыми панелями на одной линии	1	LAD311	
Плата компенсации высоты	7,5 мм	10	GV1F03	
Соединительные блоки	Между GV2 и контактором LC1K или LP1K	10	GV2AF01	
	Между GV2 и контактором LC1D09...D38	10	GV2AF3	
	Между GV2 при монтаже на LAD311 и контактор LC1D09...D38	10	GV2AF4	
Переходная плата для пускателя	Включает в себя 3-полюсную гибкую шину для монтажа GV2 и контактора LC1D09...D25	1	GK2AF01	
Описание	Применение	Межполюсное расстояние	№ по каталогу	
Комплект трехполюсных шин Ie = 63 А	Для 2 модулей	45	GV2G245	
		54	GV2G254	
		72	GV2G272	
	Для 3 модулей	45	GV2G345	
		54	GV2G354	
		72	GV2G472	
	Для 4 модулей	45	GV2G445	
		54	GV2G454	
		72	GV2G472	
	Для 5 модулей	54	GV2G554	
		54	GV2G554	
	Описание	Ie	Применение	Комплект поставки, шт.
	A			
Защитная крышка	-	Для неиспользуемых выводов отходящих линий	5	GV1G10
Клеммный блок для питания одного или нескольких комплектов шин GV2 G	63	Присоединение сверху	1	GV1G09
	63	Может использоваться с ограничителем тока GV1 L3 (GV2ME и GV2P)	1	GV2G05
Крышка для клеммного блока	-	Для монтажа на модульные панели	10	LA9E07
Трехполюсная гибкая шина для соединения GV2 и контактора LC1-D09...D25	25	Расстояние между осями монтажных реек: 100...120 мм	10	GV1G02
Комплект верхних/нижних соединителей	16	Для монтажа GV2 ME на печатную плату	10	GV2GA01
Переходник Large Spacing UL 60947-4-1, тип E	-	Для GV2 P●H7 (кроме 32 А)	1	GV2GH7
Держатель маркировки (поставляется с каждым выключателем)	-	Для GV2P, GV2L, GV2LE и GV2RT (8 x 22 мм)	100	LA9D92

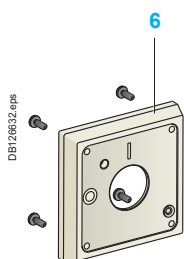
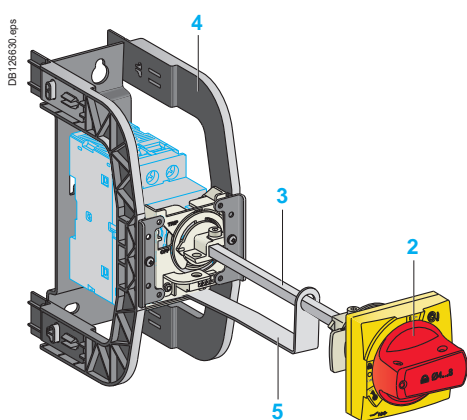
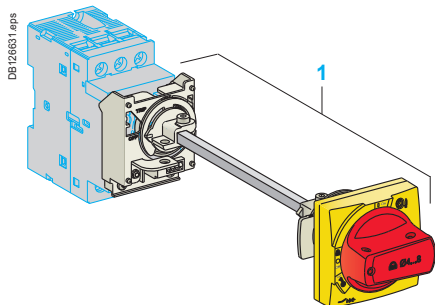
DBA17942.eps



GV1 G09

Автоматические выключатели TeSys

Автоматические выключатели комбинированным и электромагнитным расцепителями для защиты электродвигателя GV2, присоединение с помощью винтовых зажимов



Выносная поворотная рукоятка

Предназначена для управления автоматическим выключателем или пускателем с двери шкафа в случае, когда аппарат монтируется на заднюю панель шкафа. Рукоятки выпускаются черного или красного/желтого цвета и обеспечивают степень защиты IP54 или IP65. На рукоятку может быть установлено до трех навесных замков с диаметром дужки от 4 до 8 мм для блокировки выключателя (в зависимости от типа рукоятки) в положении **0** (откл.) или **I** (вкл.). Стержень-удлиннитель поворотной рукоятки управления следует отрезать в соответствии с глубиной шкафа. Поворотная рукоятка со степенью защиты IP54 крепится гайкой Ø 22 мм, что упрощает сборку. Новое специальное приспособление Laser Square (лазерная разметка) обеспечивает точную стыковку стрежня-удлинителя с гнездом поворотной рукоятки.

Выносная рукоятка для GV2P и GV2L с блокировкой навесными замками

Описание

- 1 Рукоятка в комплекте + принадлежности для монтажа
- 2 Универсальная рукоятка
- 3 Стержень
- 4 Кронштейн
- 5 Опора стержня для глубокого шкафа
- 6 Накладка
- 7 Приспособление для стыковки Laser Square

Рукоятка в комплекте + принадлежности для монтажа

Описание	№ на рис.	№ по каталогу
Для GV2P/L Черная рукоятка, основание, положение «сработал», IP54	1	GV2APN01
Красная рукоятка, основание, положение «сработал», IP54	1	GV2APN02
Черная рукоятка, основание, без положения «сработал», IP65	1	GV2APN03
Красная рукоятка, основание, без положения «сработал», IP65	1	GV2APN04
Для GV2LE Блокировка навесным замком в положении «вкл.» и «откл.»	-	GV2AP03
Черная рукоятка, синее основание, IP 54		

Универсальная рукоятка

Для GV2P/L Черная рукоятка, без положения «сработал», IP54	2	GVAPB54
Красная рукоятка, положение «сработал», IP54	2	GVAPR54
Красная рукоятка, без положения «сработал», IP65	2	GVAPR65
Черная рукоятка, без положения «сработал», IP65	1	GVAPB65

Стержень

Для GV2P/L Д = 315 мм	3	GVAPA1
-----------------------	---	--------

Кронштейн

Для GV2P/L	4	GVAPH02
------------	---	---------

Опора стержня для глубокого шкафа

Для GV2P/L Глубина ≥ 250 мм	5	GVAPK11
-----------------------------	---	---------

Накладка

Для GV2P/L	6	GVAPP1
------------	---	--------

Приспособление Laser Square

Для GV2P/L	7	GVAPL01
------------	---	---------

Наклейка

Наклейка	Комплект поставки, шт.	№ по каталогу	
Предупреждающая табличка	На французском	10	GVAPSFRR
	На английском	10	GVAPSENG
	На немецком	10	GVAPSDDE
	На испанском	10	GVAPSEES
	На китайском	10	GVAPSCCN
	На португальском	10	GVAPSPPT
	На русском	10	GVAPSRRU
На итальянском	10	GVAPSIIT	

Устройство для установки навесных замков

Описание	№ по каталогу
Для всех выключателей GV2 Для установки до 4 навесных замков, Ø дужки до 6 мм (замки не поставляются)	GV2V03