

## Автоматические выключатели TeSys

Автоматические выключатели с комбинированным расцепителем для защиты электродвигателя GV3P



GV3P651



GV3P80

### Автоматические выключатели для защиты электродвигателя мощностью от 0,06 до 45 кВт / 400 В

| Стандартный диапазон мощности трёхфазных электродвигателей, 50/60 Гц, по категории АС-3 |     |         |       |     |         |       |     |         | Диапазон уставок теплового расцепителя (2) | Уставка электромагнитного расцепителя Id ± 20 % | № по каталогу |
|---|-----|---------|-------|-----|---------|-------|-----|---------|--|---|---------------|
| 400/415 В   |     |         | 500 В |     |         | 690 В |     |         |  |   |               |
| P   | Icu | Ics (1) | P     | Icu | Ics (1) | P     | Icu | Ics (1) | A  | A   |               |
| кВт   | кА  | %       | кВт   | кА  | %       | кВт   | кА  | %       | A  | A   |               |
| <b>GV3P: управление посредством поворотной рукоятки</b>                                 |     |         |       |     |         |       |     |         |  |   |               |
| Присоединение с помощью разъемов EverLink® с винтами BTR (3)                            |     |         |       |     |         |       |     |         |  |   |               |
| 5,5   | 100 | 100     | 7,5   | 12  | 50      | 11    | 6   | 50      | 9...13                                     | 182   | GV3P13        |
| 7,5   | 100 | 100     | 9     | 12  | 50      | 15    | 6   | 50      | 12...18                                    | 252   | GV3P18        |
| 11  | 100 | 100     | 15    | 12  | 50      | 18,5  | 6   | 50      | 17...25                                    | 350   | GV3P25        |
| 15  | 100 | 100     | 18,5  | 12  | 50      | 22    | 6   | 50      | 23...32                                    | 448   | GV3P32        |
| 18,5  | 50  | 100     | 22    | 12  | 50      | 37    | 6   | 50      | 30...40                                    | 560   | GV3P40        |
| 22  | 50  | 100     | 30    | 12  | 50      | 45    | 6   | 50      | 37...50                                    | 700   | GV3P50        |
| 30  | 50  | 100     | 45    | 12  | 50      | 55    | 6   | 50      | 48...65                                    | 910   | GV3P65        |
| 37  | 50  | 60      | 45    | 12  | 50      | 55    | 6   | 50      | 62...73                                    | 1120  | GV3P73 (4)    |
| 45  | 50  | 60      | 45    | 12  | 50      | 55    | 6   | 50      | 70...80                                    | 1120  | GV3P80 (4)(5) |

#### Присоединение с помощью разъемов EverLink® с винтами BTR для объединения выключателя с контактором

Для реализации сборки, состоящей из автоматического выключателя GV3P13...P73 и контактора LC1D40A...D73A, можно использовать автоматический выключатель без клеммного блока EverLink® для отходящей силовой цепи. Чтобы заказать это изделие, добавьте цифру 1 в конце каталожного номера, выбранного из таблицы выше.

Пример: **GV3P73** меняется на **GV3P731**. Не используйте прямое подключение **GV3P80** к **LC1D80A** во избежание опасности перегрева – используйте кабель.

#### Присоединение с помощью кабелей с наконечниками

Чтобы заказать автоматические выключатели с присоединением с помощью кабелей с наконечниками, добавьте цифру 6 в конце каталожного номера, выбранного из таблицы выше. Пример: **GV3P18** меняется на **GV3P186**.

### Автоматические выключатели для защиты электродвигателей мощностью до 50 л.с. / 600 В, UL 60947-4-1, тип E

#### GV3 (6)

Чтобы получить автоматический выключатель для защиты электродвигателей GV3P, UL 60947-4-1 типа E, установите на выключателе:

- крышку Large Spacing **GV3G66**;
- контакт сигнализации короткого замыкания **GVAM11**.

#### GV3 для присоединения с помощью кабелей с наконечниками (6)

Чтобы получить автоматический выключатель для защиты электродвигателей GV3P, UL 60947-4-1 типа E для присоединения с помощью кабелей с наконечниками, добавьте цифру **6** в конце каталожного номера, выбранного из таблицы выше, а также используйте вместе с выключателем:

- две крышки IP 20 **LAD96570**;
- контакт сигнализации короткого замыкания **GVAM11**.

(1) В % от Icu.

(2) Уставка теплового расцепителя должна находиться в пределах диапазона шкалы регулировочного диска.

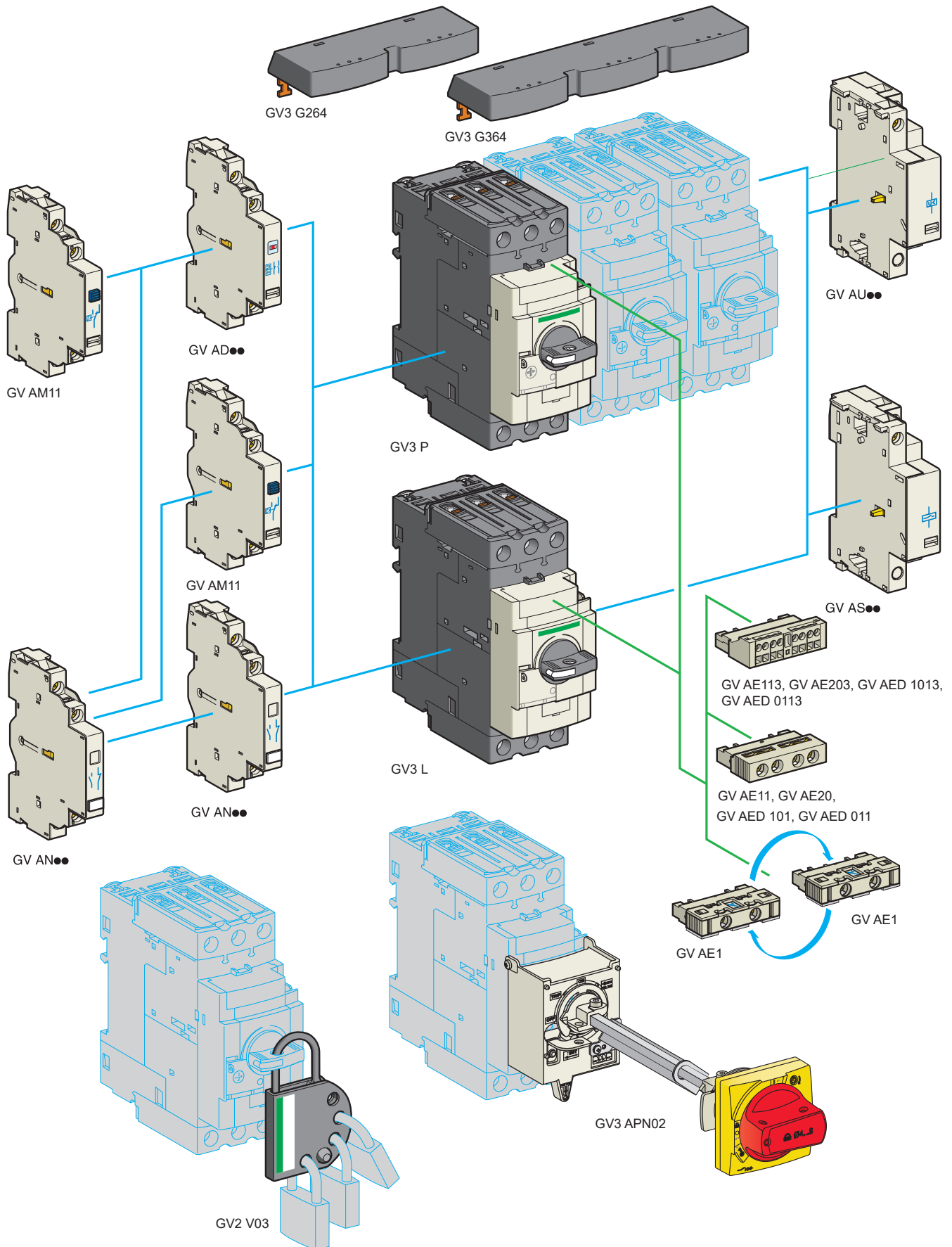
(3) Винты BTR: винт с внутренним шестигранником в головке. Используйте изолированный шестигранный ключ в соответствии с действующими правилами электромонтажных работ.

(4) В продаже с IV квартала 2017.

(5) Максимальный ударный ток 750 А.

(6) Принадлежности: см. стр. 25.

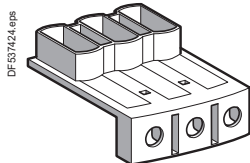
\* > 100 кА.



## Автоматические выключатели TeSys

Автоматические выключатели с комбинированным расцепителем для защиты электродвигателя GV3P и GV3L

Дополнительные блоки и принадлежности



GV3G66

| Блоки контактов   |                              |              |                          |                        |                         |
|---|------------------------------|--------------|--------------------------|------------------------|-------------------------|
| Описание  | Монтаж                       | Макс. кол-во | Тип контактов            | Комплект поставки, шт. | № по каталогу           |
| Вспомогательные контакты мгновенного действия                                 | Спереди                      | 1            | НО или НЗ <sup>(1)</sup> | 10                     | GVAE1                   |
|   |                              |              | НО + НЗ                  | 10                     | GVAE11 <sup>(2)</sup>   |
|   |                              |              | НО + НО                  | 10                     | GVAE20 <sup>(2)</sup>   |
|   | Сбоку (слева)                | 2            | НО + НЗ                  | 1                      | GVAN11 <sup>(2)</sup>   |
|   |                              |              | НО + НО                  | 1                      | GVAN20 <sup>(2)</sup>   |
| Контакт аварийной сигнализации + вспомогательный контакт мгновенного действия | Спереди                      | 1            | НО (авар.) + НО          | 1                      | GVAED101 <sup>(2)</sup> |
|   |                              |              | НО (авар.) + НЗ          | 1                      | GVAED011 <sup>(2)</sup> |
|   | Сбоку <sup>(3)</sup> (слева) | 1            | НО (авар.) + НО          | 1                      | GVAD1010                |
|   |                              |              | + НЗ                     | 1                      | GVAD1001                |
|   |                              |              | НЗ (авар.) + НО          | 1                      | GVAD0110                |
|   |                              |              | + НЗ                     | 1                      | GVAD0101                |
| Контакт сигнализации короткого замыкания                                      | Сбоку (слева)                | 1            | Переключающий            | 1                      | GVAM11                  |

| Расцепитель минимального напряжения или независимый расцепитель <sup>(4)</sup> |             |               |         |
|--|-------------|---------------|---------|
| Монтаж   | Напряжение  | № по каталогу |         |
| Сбоку<br>(1 блок на правой стороне выключателя)                                | 24 В        | 50 Гц         | GVA●025 |
|  |             | 60 Гц         | GVA●026 |
|  | 48 В        | 50 Гц         | GVA●055 |
|  |             | 60 Гц         | GVA●056 |
|  | 100         | 50 Гц         | GVA●107 |
|  | 100...110 В | 60 Гц         | GVA●107 |
|  | 110...115 В | 50 Гц         | GVA●115 |
|  |             | 60 Гц         | GVA●116 |
|  | 120...127 В | 50 Гц         | GVA●125 |
|  | 127 В       | 60 Гц         | GVA●115 |
|  | 200 В       | 50 Гц         | GVA●207 |
|  | 200...220 В | 60 Гц         | GVA●207 |
|  |             | 50 Гц         | GVA●225 |
|  | 220...240 В | 60 Гц         | GVA●226 |
|  |             | 50 Гц         | GVA●226 |
|  | 380...400 В | 50 Гц         | GVA●385 |
|  |             | 60 Гц         | GVA●386 |
|  | 415...440 В | 50 Гц         | GVA●415 |
|  | 415 В       | 60 Гц         | GVA●416 |
| 440 В  | 60 Гц       | GVA●385       |         |
| 480 В  | 60 Гц       | GVA●415       |         |
| 500 В  | 50 Гц       | GVA●505       |         |
| 600 В  | 60 Гц       | GVA●505       |         |

| Принадлежности  |               |                 |               |
|---|---------------|-----------------|---------------|
| Описание  |               |                 | № по каталогу |
| Комплект трёхполюсных шин<br>I <sub>e</sub> = 115 А<br>Шаг: 64 мм                             | Для 2 модулей | GV3P●● и GV3L●● | GV3G264       |
|   | Для 3 модулей | GV3P●● и GV3L●● | GV3G364       |
| Крышка Large Spacing UL 60947-4-1, тип E<br>(со стороны питания требуется только одна крышка) |               | GV3P●●          | GV3G66        |

- <sup>(1)</sup> Тип НЗ или НО контакта зависит от того, как повернут блок контактов при установке.
- <sup>(2)</sup> Чтобы заказать контакты с пружинным зажимом, добавьте цифру 3 в конце каталожного номера, выбранного из таблицы выше. Пример: GVAED101 меняется на GVAED1013.
- <sup>(3)</sup> Блоки контактов GVAD●● всегда монтируются сбоку от выключателя.
- <sup>(4)</sup> Чтобы заказать расцепитель минимального напряжения, замените точку (●) в каталожном номере буквой U. Пример: GVAU025.  
Чтобы заказать независимый расцепитель, замените точку (●) в каталожном номере буквой S. Пример: GVAS025.

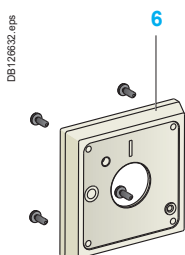
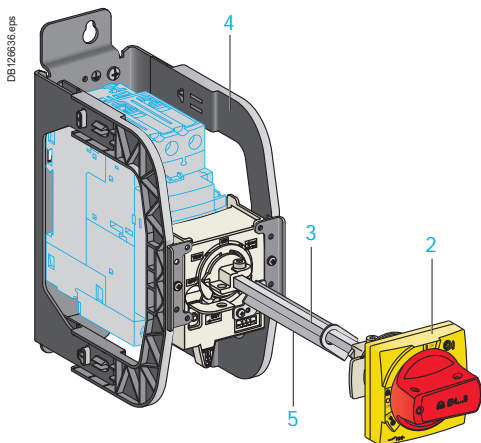
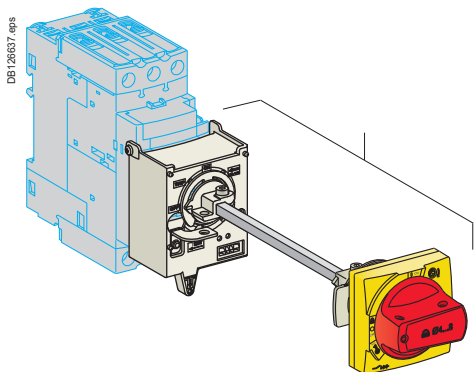


Одноразовые отверточные биты с ограниченным крутящим моментом

| Одноразовые (срывные) отверточные биты |                        |               |
|--|------------------------|---------------|
| Описание                               | Комплект поставки, шт. | № по каталогу |
| 5 Н·м, жёлтого цвета                   | 6                      | LV426992      |
| 9 Н·м, зелёного цвета                  | 6                      | LV426990      |

## Автоматические выключатели TeSys

Автоматические выключатели с комбинированным расцепителем для защиты электродвигателя GV3P и GV3L



### Выносная поворотная рукоятка

Предназначена для управления автоматическим выключателем или пускателем с двери шкафа в случае, когда аппарат монтируется на заднюю панель шкафа. Рукоятки выпускаются черного или красного/желтого цвета и обеспечивают степень защиты IP54 или IP65. На рукоятку может быть установлено до трех навесных замков с диаметром дужки от 4 до 8 мм для блокировки выключателя (в зависимости от типа рукоятки) в положении **0** (откл.) или **I** (вкл.). Стержень-удлиннитель поворотной рукоятки управления следует отрезать в соответствии с глубиной шкафа. Поворотная рукоятка со степенью защиты IP54 крепится гайкой Ø 22 мм, что упрощает сборку. Новое специальное приспособление Laser Square обеспечивает точную стыковку стрежня-удлинителя с гнездом поворотной рукоятки.

### Выносная рукоятка для GV3 и GV3L с блокировкой навесными замками

#### Описание

- 1 Рукоятка в комплекте + принадлежности для монтажа
- 2 Универсальная рукоятка
- 3 Стержень
- 4 Кронштейн
- 5 Опора стержня для глубокого шкафа
- 6 Накладка
- 7 Приспособление Laser Square

#### Рукоятка в комплекте + принадлежности для монтажа

| Описание  | № на рис. | № по каталогу |
|---|-----------|---------------|
| Для GV3P/L Черная рукоятка, основание, положение «сработал», IP54 | 1         | GV3APN01      |
| Красная рукоятка, основание, положение «сработал», IP54           | 1         | GV3APN02      |
| Черная рукоятка, основание, без положения «сработал», IP65        | 1         | GV3APN03      |
| Красная рукоятка, основание, без положения «сработал», IP65       | 1         | GV3APN04      |

#### Универсальная рукоятка

|  |   |         |
|--|---|---------|
| Для GV3P/L Черная рукоятка, без положения «сработал», IP54 | 2 | GVAPB54 |
| Красная рукоятка, положение «сработал», IP54               | 2 | GVAPR54 |
| Черная рукоятка, без положения «сработал», IP65            | 2 | GVAPB65 |
| Красная рукоятка, без положения «сработал», IP65           | 2 | GVAPR65 |

#### Стержень

|                       |   |        |
|-----------------------|---|--------|
| Для GV3P/L Д = 315 мм | 3 | GVAPA1 |
|-----------------------|---|--------|

#### Кронштейн

|            |   |         |
|------------|---|---------|
| Для GV3P/L | 4 | GVAPH03 |
|------------|---|---------|

#### Опора стержня для глубокого шкафа

|                             |   |         |
|-----------------------------|---|---------|
| Для GV3P/L Глубина ≥ 300 мм | 5 | GVAPK12 |
|-----------------------------|---|---------|

#### Накладка

|            |   |        |
|------------|---|--------|
| Для GV3P/L | 6 | GVAPP1 |
|------------|---|--------|

#### Приспособление Laser Square

|            |   |         |
|------------|---|---------|
| Для GV3P/L | 7 | GVAPL01 |
|------------|---|---------|

| Наклейка                 | Комплект поставки, шт. |    |         |
|--------------------------|------------------------|----|---------|
| Предупреждающая табличка | На французском         | 10 | GVAPSF  |
|                          | На английском          | 10 | GVAPSE  |
|                          | На немецком            | 10 | GVAPSD  |
|                          | На испанском           | 10 | GVAPSE  |
|                          | На китайском           | 10 | GVAPSC  |
|                          | На португальском       | 10 | GVAPSPT |
|                          | На русском             | 10 | GVAPSR  |
|                          | На итальянском         | 10 | GVAPSI  |