

Автоматические выключатели TeSys

Автоматические выключатели с комбинированным расцепителем для защиты электродвигателя GV3P

DF526140.MF



GV3P651

PB116862.MF



GV3P80

Автоматические выключатели для защиты электродвигателя мощностью от 0,06 до 45 кВт / 400 В

Стандартный диапазон мощности трёхфазных электродвигателей, 50/60 Гц, по категории АС-3									Диапазон уставок теплового расцепителя (2)	Уставка электромагнитного расцепителя Id ± 20 %	№ по каталогу
400/415 В			500 В			690 В					
P	Icu	Ics (1)	P	Icu	Ics (1)	P	Icu	Ics (1)	A	A	
кВт	кА	%	кВт	кА	%	кВт	кА	%			
GV3P: управление посредством поворотной рукоятки											
Присоединение с помощью разъемов EverLink® с винтами BTR (3)											
5,5	100	100	7,5	12	50	11	6	50	9...13	182	GV3P13
7,5	100	100	9	12	50	15	6	50	12...18	252	GV3P18
11	100	100	15	12	50	18,5	6	50	17...25	350	GV3P25
15	100	100	18,5	12	50	22	6	50	23...32	448	GV3P32
18,5	50	100	22	12	50	37	6	50	30...40	560	GV3P40
22	50	100	30	12	50	45	6	50	37...50	700	GV3P50
30	50	100	45	12	50	55	6	50	48...65	910	GV3P65
37	50	60	45	12	50	55	6	50	62...73	1120	GV3P73 (4)
45	50	60	45	12	50	55	6	50	70...80	1120	GV3P80 (4)(5)

Присоединение с помощью разъемов EverLink® с винтами BTR для объединения выключателя с контактором

Для реализации сборки, состоящей из автоматического выключателя GV3P13...P73 и контактора LC1D40A...D73A, можно использовать автоматический выключатель без клеммного блока EverLink® для отходящей силовой цепи. Чтобы заказать это изделие, добавьте цифру 1 в конце каталожного номера, выбранного из таблицы выше.

Пример: GV3P73 меняется на GV3P731. Не используйте прямое подключение GV3P80 к LC1D80A во избежание опасности перегрева – используйте кабель.

Присоединение с помощью кабелей с наконечниками

Чтобы заказать автоматические выключатели с присоединением с помощью кабелей с наконечниками, добавьте цифру 6 в конце каталожного номера, выбранного из таблицы выше. Пример: GV3P18 меняется на GV3P186.

Автоматические выключатели для защиты электродвигателей мощностью до 50 л.с. / 600 В, UL 60947-4-1, тип E

GV3 (6)

Чтобы получить автоматический выключатель для защиты электродвигателей GV3P, UL 60947-4-1 типа E, установите на выключателе:

- крышку Large Spacing GV3G66;
- контакт сигнализации короткого замыкания GVAM11.

GV3 для присоединения с помощью кабелей с наконечниками (6)

Чтобы получить автоматический выключатель для защиты электродвигателей GV3P, UL 60947-4-1 типа E для присоединения с помощью кабелей с наконечниками, добавьте цифру 6 в конце каталожного номера, выбранного из таблицы выше, а также используйте вместе с выключателем:

- две крышки IP 20 LAD96570;
- контакт сигнализации короткого замыкания GVAM11.

(1) В % от Icu.

(2) Уставка теплового расцепителя должна находиться в пределах диапазона шкалы регулировочного диска.

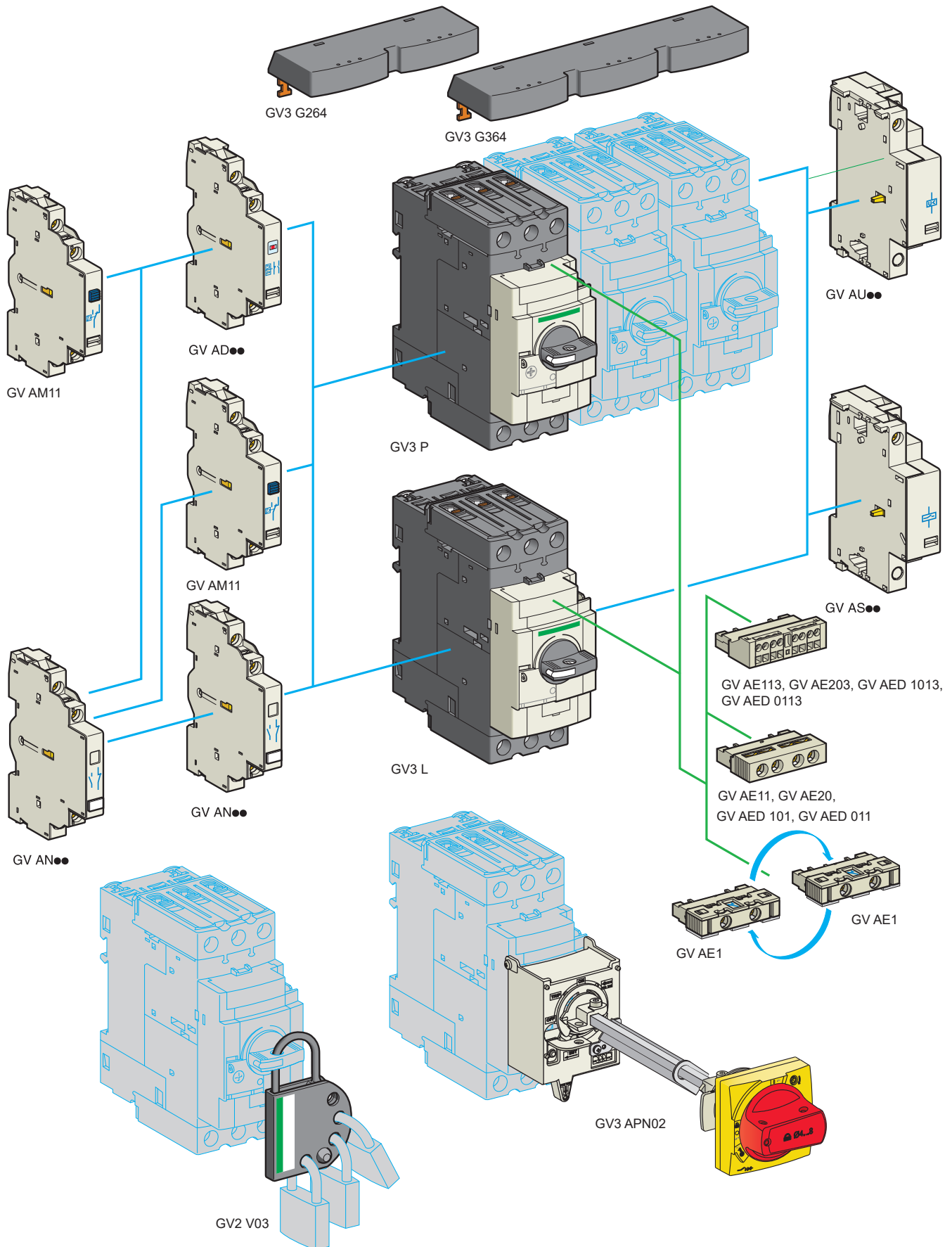
(3) Винты BTR: винт с внутренним шестигранником в головке. Используйте изолированный шестигранный ключ в соответствии с действующими правилами электромонтажных работ.

(4) В продаже с IV квартала 2017.

(5) Максимальный ударный ток 750 А.

(6) Принадлежности: см. стр. 25.

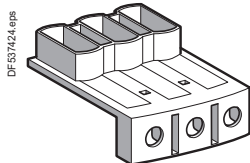
* > 100 кА.



Автоматические выключатели TeSys

Автоматические выключатели с комбинированным расцепителем для защиты электродвигателя GV3P и GV3L

Дополнительные блоки и принадлежности



GV3G66

Блоки контактов					
Описание	Монтаж	Макс. кол-во	Тип контактов	Комплект поставки, шт.	№ по каталогу
Вспомогательные контакты мгновенного действия	Спереди	1	НО или НЗ ⁽¹⁾	10	GVAE1
			НО + НЗ	10	GVAE11 ⁽²⁾
			НО + НО	10	GVAE20 ⁽²⁾
	Сбоку (слева)	2	НО + НЗ	1	GVAN11 ⁽²⁾
			НО + НО	1	GVAN20 ⁽²⁾
Контакт аварийной сигнализации + вспомогательный контакт мгновенного действия	Спереди	1	НО (авар.) + НО	1	GVAED101 ⁽²⁾
			НО (авар.) + НЗ	1	GVAED011 ⁽²⁾
	Сбоку ⁽³⁾ (слева)	1	НО (авар.) + НО	1	GVAD1010
			+ НЗ	1	GVAD1001
			НЗ (авар.) + НО	1	GVAD0110
			+ НЗ	1	GVAD0101
Контакт сигнализации короткого замыкания	Сбоку (слева)	1	Переключающий	1	GVAM11

Расцепитель минимального напряжения или независимый расцепитель ⁽⁴⁾			
Монтаж	Напряжение	№ по каталогу	
Сбоку (1 блок на правой стороне выключателя)	24 В	50 Гц	GVA●025
		60 Гц	GVA●026
	48 В	50 Гц	GVA●055
		60 Гц	GVA●056
	100	50 Гц	GVA●107
	100...110 В	60 Гц	GVA●107
	110...115 В	50 Гц	GVA●115
		60 Гц	GVA●116
	120...127 В	50 Гц	GVA●125
	127 В	60 Гц	GVA●115
	200 В	50 Гц	GVA●207
	200...220 В	60 Гц	GVA●207
		50 Гц	GVA●225
	220...240 В	60 Гц	GVA●226
		50 Гц	GVA●385
	380...400 В	60 Гц	GVA●386
		50 Гц	GVA●415
	415...440 В	50 Гц	GVA●415
	415 В	60 Гц	GVA●416
440 В	60 Гц	GVA●385	
480 В	60 Гц	GVA●415	
500 В	50 Гц	GVA●505	
600 В	60 Гц	GVA●505	

Принадлежности			
Описание			№ по каталогу
Комплект трёхполюсных шин I _e = 115 А Шаг: 64 мм	Для 2 модулей	GV3P●● и GV3L●●	GV3G264
	Для 3 модулей	GV3P●● и GV3L●●	GV3G364
Крышка Large Spacing UL 60947-4-1, тип E (со стороны питания требуется только одна крышка)		GV3P●●	GV3G66

- ⁽¹⁾ Тип НЗ или НО контакта зависит от того, как повернут блок контактов при установке.
- ⁽²⁾ Чтобы заказать контакты с пружинным зажимом, добавьте цифру 3 в конце каталожного номера, выбранного из таблицы выше. Пример: GVAED101 меняется на GVAED1013.
- ⁽³⁾ Блоки контактов GVAD●● всегда монтируются сбоку от выключателя.
- ⁽⁴⁾ Чтобы заказать расцепитель минимального напряжения, замените точку (●) в каталожном номере буквой U. Пример: GVAU025.
Чтобы заказать независимый расцепитель, замените точку (●) в каталожном номере буквой S. Пример: GVAS025.

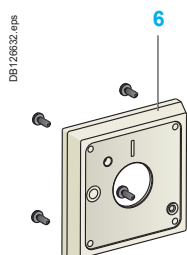
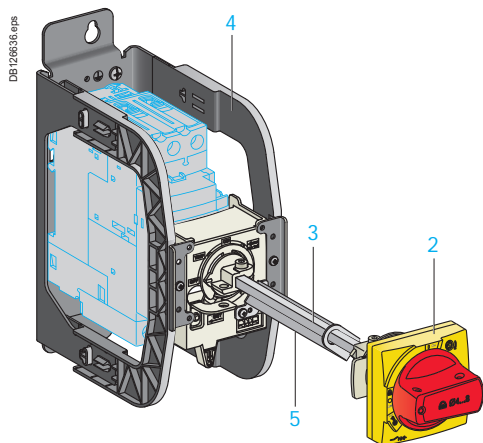
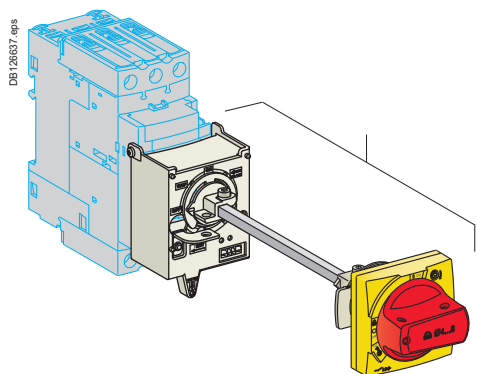


Одноразовые отверточные биты с ограниченным крутящим моментом

Одноразовые (срывные) отверточные биты		
Описание	Комплект поставки, шт.	№ по каталогу
5 Н·м, жёлтого цвета	6	LV426992
9 Н·м, зелёного цвета	6	LV426990

Автоматические выключатели TeSys

Автоматические выключатели с комбинированным расцепителем для защиты электродвигателя GV3P и GV3L



Выносная поворотная рукоятка

Предназначена для управления автоматическим выключателем или пускателем с двери шкафа в случае, когда аппарат монтируется на заднюю панель шкафа. Рукоятки выпускаются черного или красного/желтого цвета и обеспечивают степень защиты IP54 или IP65. На рукоятку может быть установлено до трех навесных замков с диаметром дужки от 4 до 8 мм для блокировки выключателя (в зависимости от типа рукоятки) в положении **0** (откл.) или **I** (вкл.). Стержень-удлиннитель поворотной рукоятки управления следует отрезать в соответствии с глубиной шкафа. Поворотная рукоятка со степенью защиты IP54 крепится гайкой Ø 22 мм, что упрощает сборку. Новое специальное приспособление Laser Square обеспечивает точную стыковку стрежня-удлинителя с гнездом поворотной рукоятки.

Выносная рукоятка для GV3 и GV3L с блокировкой навесными замками

Описание

- 1 Рукоятка в комплекте + принадлежности для монтажа
- 2 Универсальная рукоятка
- 3 Стержень
- 4 Кронштейн
- 5 Опора стержня для глубокого шкафа
- 6 Накладка
- 7 Приспособление Laser Square

Рукоятка в комплекте + принадлежности для монтажа

Описание	№ на рис.	№ по каталогу
Для GV3P/L Черная рукоятка, основание, положение «сработал», IP54	1	GV3APN01
Красная рукоятка, основание, положение «сработал», IP54	1	GV3APN02
Черная рукоятка, основание, без положения «сработал», IP65	1	GV3APN03
Красная рукоятка, основание, без положения «сработал», IP65	1	GV3APN04

Универсальная рукоятка

Для GV3P/L Черная рукоятка, без положения «сработал», IP54	2	GVAPB54
Красная рукоятка, положение «сработал», IP54	2	GVAPR54
Черная рукоятка, без положения «сработал», IP65	2	GVAPB65
Красная рукоятка, без положения «сработал», IP65	2	GVAPR65

Стержень

Для GV3P/L Д = 315 мм	3	GVAPA1
-----------------------	---	--------

Кронштейн

Для GV3P/L	4	GVAPH03
------------	---	---------

Опора стержня для глубокого шкафа

Для GV3P/L Глубина ≥ 300 мм	5	GVAPK12
-----------------------------	---	---------

Накладка

Для GV3P/L	6	GVAPP1
------------	---	--------

Приспособление Laser Square

Для GV3P/L	7	GVAPL01
------------	---	---------

Наклейка	Комплект поставки, шт.		
Предупреждающая табличка	На французском	10	GVAPSF
	На английском	10	GVAPSE
	На немецком	10	GVAPSD
	На испанском	10	GVAPSE
	На китайском	10	GVAPSC
	На португальском	10	GVAPSPT
	На русском	10	GVAPSR
	На итальянском	10	GVAPSI