

Низковольтные ограничители перенапряжений iPRD

Класс 2 или 3



Ограничители перенапряжений со сменным картриджем iPRD позволяют быстро заменять отработанный картридж. Ограничители напряжения класса 2 протестированы ударной волной 8/20 мкс. Ограничители напряжения класса 3 протестированы комбинированной волной 1,2/50 и 8/20 мкс.

Каждый ограничитель напряжения в этой серии имеет специфическое применение:

- **защита входа (класс 2):**
 - ограничитель iPRD65g рекомендуется для объектов с очень высоким уровнем риска (открытая местность);
 - ограничитель iPRD40(r) рекомендуется для объектов с высоким уровнем риска;
 - ограничитель iPRD20(r) рекомендуется для объектов со средним уровнем риска;
- **вторичная защита (класс 2 или 3):**
 - ограничитель iPRD8(r) обеспечивает вторичную защиту нагрузок и размещается в каскадных системах защиты с ограничителями перенапряжения на вводе. Такой ограничитель перенапряжения требуется в случае, если нагрузки, которым необходима защита, размещаются на расстоянии свыше 10 м от входного ограничителя перенапряжения.

Ограничители перенапряжений iPRD с обозначением «г» обеспечивают дистанционную сигнализацию «Картридж должен быть заменен».

Каталожные номера ограничителей напряжения iPRD

Макс. ток разряда (I _{макс.})	Ном. ток разряда (I _n)	Тип защиты	Сеть							
			1P+N	3P+N	1P	2P	3P	4P		
			Входная	Вторичная						
iPRD65										
65 кА Очень высокий уровень риска (открытая местность)	20 кА	iPRD65			A9L65101					
					A9L65121					
			A9L65501			A9L65201				
							A9L65301			
							A9L65321			
					A9L65601					
							A9L65401			
iPRD40										
40 кА Высокий уровень риска	15 кА	iPRD40			A9L40101					
					A9L40100					
			A9L40501							
			A9L40500			A9L40201				
						A9L40200				
							A9L40301			
							A9L40321			
							A9L40300			
					A9L40601					
					A9L40600					
							A9L40401			
							A9L40421			
							A9L40400			
iPRD20										
20 кА Средний уровень риска	5 кА	iPRD20			A9L20100					
			A9L20501							
			A9L20500							
						A9L20200				
							A9L20300			
							A9L20321			
					A9L20601					
					A9L20600					
										A9L20400
										A9L20421
iPRD8										
8 кА Вторичная защита: устанавливается рядом с нагрузками, если они размещаются на расстоянии свыше 10 м от входного ограничителя перенапряжения	2,5 кА	iPRD8			A9L08100					
			A9L08501							
			A9L08500			A9L08200				
							A9L08300			
							A9L08321			
					A9L08601					
					A9L08600					
										A9L08400
							A9L08421			



2P



4P

Низковольтные ограничители перенапряжений iPRD

Класс 2 или 3



Картридж

Резервные картриджи iPRD

Тип	Резервные картриджи для	№ по кат.
iPRD 65-350	iPRD65r	A9L65102
iPRD 40-350	iPRD40, iPRD40r	A9L40102
iPRD 20-350	iPRD20, iPRD20r	A9L20102
iPRD 8-350	iPRD8, iPRD8r	A9L08102
iPRD Нейтраль	Все изделия (1P+N, 3P+N)	A9L00002

Резервные картриджи iPRD IT

Тип	Резервные картриджи для	№ по кат.
C 65-460	iPRD65r IT	A9L65122
C 40-460	iPRD40r IT	A9L40122
C 20-460	iPRD20r IT	A9L20122
C 8-460	iPRD8r IT	A9L08122

	Система заземления	Передача	Наименование ограничителя перенапряжений	Кол-во модулей Ш = 9 мм	Up - (кВ) Уровень защиты по напряжению			Un - (В) Номинальное напряжение сети	Uс - (В) Макс. установившееся рабочее напряжение		
					CM*		DM*		CM*		DM*
					L/±	N/±			L/N	L/±	
iPRD65											
A9L65101	TT и TN	■	iPRD65r 1P	2	≤ 1.5	-	-	230	350	-	-
A9L65121	IT	■	iPRD65r 1P IT		≤ 2.3	-	-		460	-	-
A9L65501	TT и TN-S	■	iPRD65r 1P+N	4	-	≤ 1.4	≤ 1.5		-	260	350
A9L65201	TN-C-S	■	iPRD65r 2P		≤ 1.5	≤ 1.5	-		350	350	-
A9L65301	TN-C	■	iPRD65r 3P	6	≤ 1.5	-	-	230/400	350	-	-
A9L65321	IT	■	iPRD65r 3P IT		≤ 2.3	-	-		460	-	-
A9L65601	TT и TN-S	■	iPRD65r 3P+N	8	-	≤ 1.4	≤ 1.5		-	260	350
A9L65401	TN-C-S	■	iPRD65r 4P		≤ 1.5	≤ 1.5	-		350	350	-
iPRD40											
A9L40101	TT и TN	■	iPRD40r 1P	2	≤ 1.6	-	-	230	350	-	-
A9L40100	TT и TN	■	iPRD40 1P		≤ 1.6	-	-		350	-	-
A9L40501	TT и TN-S	■	iPRD40r 1P+N	4	-	≤ 1.4	≤ 1.6		-	260	350
A9L40500	TT и TN-S	■	iPRD40 1P+N		-	≤ 1.4	≤ 1.6		-	260	350
A9L40201	TN-C-S	■	iPRD40r 2P		≤ 1.6	≤ 1.6	-		350	350	-
A9L40200	TN-C-S	■	iPRD40 2P		≤ 1.6	≤ 1.6	-		350	350	-
A9L40301	TN-C	■	iPRD40r 3P	6	≤ 1.6	-	-	230/400	350	-	-
A9L40321	IT	■	iPRD40r 3P IT		≤ 2.2	-	-		460	-	-
A9L40300	TN-C	■	iPRD40 3P		≤ 1.6	-	-		350	-	-
A9L40601	TT и TN-S	■	iPRD40r 3P+N	8	-	≤ 1.4	≤ 1.6		-	260	350
A9L40600	TT и TN-S	■	iPRD40 3P+N		-	≤ 1.4	≤ 1.6		-	260	350
A9L40401	TN-C-S	■	iPRD40r 4P		≤ 1.6	≤ 1.6	-		350	350	-
A9L40421	IT	■	iPRD40r 4P IT		≤ 2.2	≤ 2.2	-		460	-	-
A9L40400	TN-C-S	■	iPRD40 4P		≤ 1.6	≤ 1.6	-		350	350	-
iPRD20											
A9L20100	TT и TN	■	iPRD20 1P	2	≤ 1.2	-	-	230	350	-	-
A9L20501	TT и TN-S	■	iPRD20r 1P+N	4	-	≤ 1.4	≤ 1.2		-	260	350
A9L20500	TT и TN-S	■	iPRD20 1P+N		-	≤ 1.4	≤ 1.2		-	260	350
A9L20200	TN-C-S	■	iPRD20 2P		≤ 1.2	≤ 1.2	-		350	350	-
A9L20300	TN-C	■	iPRD20 3P	6	≤ 1.2	-	-	230/400	350	-	-
A9L20321	IT	■	iPRD20r 3P IT		≤ 1.8	-	-		460	-	-
A9L20601	TT и TN-S	■	iPRD20r 3P+N	8	-	≤ 1.4	≤ 1.2		-	260	350
A9L20600	TT и TN-S	■	iPRD20 3P+N		-	≤ 1.4	≤ 1.2		-	260	350
A9L20400	TN-C-S	■	iPRD20 4P		≤ 1.2	≤ 1.2	-		350	350	-
A9L20421	IT	■	iPRD20r 4P IT		≤ 1.8	≤ 1.8	-		460	-	-
iPRD8 (1) Тип 2 / Тип 3 (1)											
A9L08100	TT и TN	■	iPRD8 1P	2	≤ 1.2	-	-	230	350	-	-
A9L08501	TT и TN-S	■	iPRD8r 1P+N	4	-	≤ 1.4	≤ 1.2		-	260	350
A9L08500	TT и TN-S	■	iPRD8 1P+N		-	≤ 1.4	≤ 1.2		-	260	350
A9L08200	TN-C-S	■	iPRD8 2P		≤ 1.2	≤ 1.2	-		350	350	-
A9L08300	TN-C	■	iPRD8 3P	6	≤ 1.2	-	-	230/400	350	-	-
A9L08321	IT	■	iPRD8r 3P IT		≤ 1.6 / ≤ 1.8	-	-		460	-	-
A9L08601	TT и TN-S	■	iPRD8r 3P+N	8	-	≤ 1.4	≤ 1.2		-	260	350
A9L08600	TT и TN-S	■	iPRD8 3P+N		-	≤ 1.4	≤ 1.2		-	260	350
A9L08400	TN-C-S	■	iPRD8 4P		≤ 1.2	≤ 1.2	-		350	350	-
A9L08421	IT	■	iPRD8r 4P IT		≤ 1.6 / ≤ 1.8	≤ 1.6 / ≤ 1.8	-		460	-	-

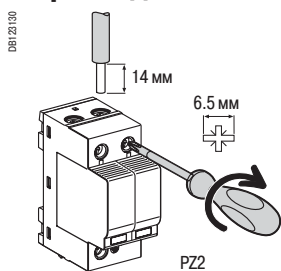
*CM: общий режим (фаза-земля и нейтраль-земля). *DM: дифференциальный режим (фаза-нейтраль). (1) Uoc: напряжение комбинированной волны: 10 кВ.



Низковольтные ограничители перенапряжений iPRD

Класс 2 или 3

Присоединение



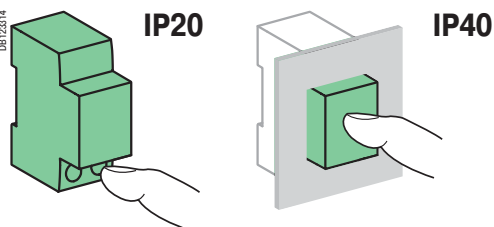
Тип	Момент затяжки	Медные кабели	
		Жёсткие	Гибкие или с наконечником
iPRD	3.5 Н·м	От 2.5 до 25 мм ²	От 4 до 16 мм ²

Технические характеристики

Основные характеристики	iPRD	iPRD IT
Рабочая частота	50/60 Гц	
Рабочее напряжение (U _e)	230/400 В пер. тока ±10 %	
Установившийся рабочий ток (I _c)	< 1 мА	
Время срабатывания	< 25 нс	
Ток короткого замыкания (I _{sc})	50 кА (50 Гц)	-
Ток короткого замыкания (I _{sc}), случай двойного отказа	-	5 кА (50 Гц)
Стойкость при временном перенапряжении (U _r)	U _r (L-N) U _r (L-PE) 442 В пер. тока / 5 с	337 В пер. тока / 5 с
Временное перенапряжение	U _r (N-PE) 1200 В пер. тока / 200 мс	-
Режим безопасного отказа (U _r)	U _r (L-PE) 1455 В пер. тока / 200 мс	1455 В пер. тока / 200 мс
Остаточный ток заземления (I _{PE})	I _{PE} (L-PE) I _{PE} (N-PE) 600 мкА для 1P, 2P, 3P, 4P 3 мкА для 1P+N, 3P+N	-
Индикация надлежащей работы с помощью механического индикатора	Белый	В рабочем состоянии
Дистанционная сигнализация окончания срока	Красный	Картридж необходимо заменить
		Посредством НО/НЗ контакта 250 В / 0.25 А

Дополнительные характеристики

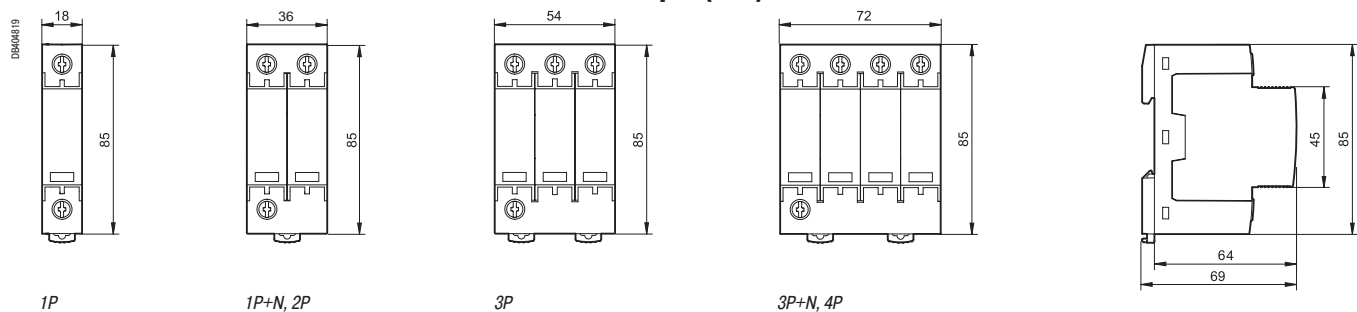
Степень защиты (МЭК 60529)	Установка без пластрона Установка с пластроном	IP20 IP40
Рабочая температура		От -25 до +60 °C
Температура хранения		От -40 до +85 °C
Относительная влажность		От 5 до 95 %
Тип соединительных клемм		Туннельные клеммы, 2.5 - 35 мм ²
Стандарты		МЭК 61643-11: 2011 [T2], [T3] и EN 61643-11: 2012, класс 2, класс 3



Комбинация ограничитель перенапряжений/автоматический выключатель

Ограничители перенапряжений	Используемый автоматический выключатель		
	iPRD	I _{sc} ≤ 50 кА	I _{sc} (IT 400 В пер. тока) ≤ 5 кА
iPRD65	Кривая C, 50 А	Кривая C, 63 А	Кривая C, 25 А
iPRD40	Кривая C, 40 А	Кривая C, 63 А	Кривая C, 20 А
iPRD20	Кривая C, 20 А	Кривая C, 63 А	Кривая C, 10 А
iPRD8	Кривая C, 10 А	Кривая C, 63 А	Кривая C, 10 А

Размеры (мм)



Масса (г)

Ограничители перенапряжений	
Тип	iPRD
1P	119
1P+N, 2P	220
3P	340
3P+N, 4P	450

Низковольтные ограничители перенапряжений iPRD

Класс 2 или 3

Ограничители перенапряжения iPRD

PB110281-60



Клеммы
■ IP20

Дистанционная сигнализация надлежащей работы

- С помощью механического индикатора
- белый: работа;
- красный: картридж необходимо заменить

■ Передача в Acti 9 Smartlink

Соединение ограничителя перенапряжения iPRD с выключателем при коротком замыкании

TT / TN-S

Подключение электропитания через нижнюю часть
Подключение с помощью кабелей

PB110289-50



Ограничитель перенапряжения iPRD 3P+N + iC60N 3P+N

Переверот

■ Основание ограничителя перенапряжения может быть перевернуто, чтобы можно было вводить кабели фазы/нейтрали/заземления как через верхнюю, так и через нижнюю часть

TT / TN-S

Подключение электропитания через верхнюю часть
Подключение с помощью гребенчатой шинки

PB110783-50



Ограничитель перенапряжения iPRD 3P+N + iC60N 3P+N

IT/TNC-S с нейтралью

Подключение электропитания через верхнюю часть
Подключение с помощью гребенчатой шинки

PB110729-50



Ограничитель перенапряжения iPRD 4P + iC60N 4P

IT/TNC-S с нейтралью

Подключение электропитания через верхнюю часть
Подключение с помощью гребенчатой шинки

PB110794-50



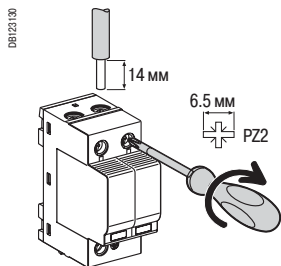
Ограничитель перенапряжения iPRD 4P + iC60N 4P



Низковольтные ограничители перенапряжений iPRD

Класс 2 или 3

Присоединение



Тип	Момент затяжки	Медные кабели	
		Жёсткие	Гибкие или с наконечником
iPRD	2 Н·м	2.5 - 25 мм ²	2.5 - 16 мм ²

Технические характеристики

Основные характеристики

Рабочая частота	50/60 Гц	
Рабочее напряжение (Ue)	230/400 В пер. тока	
Установившийся рабочий ток (Ic)	< 1 мА	
Время срабатывания	< 25 нс	
Индикация окончания срока службы: с помощью механического индикатора	Белый	В рабочем состоянии
	Красный	При окончании срока службы
Дистанционная сигнализация окончания срока службы		Посредством НО/НЗ контакта, 250 В / 0,25 А

Дополнительные характеристики

Рабочая температура	От -25 до +60 °С
Тип соединительных клемм	Туннельные клеммы, 2,5 - 35 мм ²
Стандарты	МЭК 61643-1 T2 и EN 61643-11, класс 2

Масса (г)

Ограничители перенапряжений

Кол-во полюсов	iPRD
1P	115
2P	220
3P	340
4P	450

Размеры (мм)

