

# Низковольтные ограничители перенапряжений iPRD

## Класс 2 или 3



Ограничители перенапряжений со сменным картриджем iPRD позволяют быстро заменять отработанный картридж. Ограничители напряжения класса 2 протестированы ударной волной 8/20 мкс. Ограничители напряжения класса 3 протестированы комбинированной волной 1,2/50 и 8/20 мкс.

Каждый ограничитель напряжения в этой серии имеет специфическое применение:

- **защита входа (класс 2):**
  - ограничитель iPRD65g рекомендуется для объектов с очень высоким уровнем риска (открытая местность);
  - ограничитель iPRD40(r) рекомендуется для объектов с высоким уровнем риска;
  - ограничитель iPRD20(r) рекомендуется для объектов со средним уровнем риска;
- **вторичная защита (класс 2 или 3):**
  - ограничитель iPRD8(r) обеспечивает вторичную защиту нагрузок и размещается в каскадных системах защиты с ограничителями перенапряжения на вводе. Такой ограничитель перенапряжения требуется в случае, если нагрузки, которым необходима защита, размещаются на расстоянии свыше 10 м от входного ограничителя перенапряжения.

Ограничители перенапряжений iPRD с обозначением «г» обеспечивают дистанционную сигнализацию «Картридж должен быть заменен».

### Каталожные номера ограничителей напряжения iPRD

Макс. ток разряда (Imax.)	Ном. ток разряда (In)	Тип защиты	Сеть							
			1P+N	3P+N	1P	2P	3P	4P		
<b>iPRD65</b> 65 кА Очень высокий уровень риска (открытая местность)	20 кА	iPRD65	Входная	3P+N	1P	2P	3P	4P		
			Вторичная	1P+N	3P+N	1P	2P	3P	4P	
					A9L65101					
					A9L65121					
					A9L65501		A9L65201		A9L65301	
					A9L65601				A9L65321	
<b>iPRD40</b> 40 кА Высокий уровень риска	15 кА	iPRD40	Входная	3P+N	1P	2P	3P	4P		
			Вторичная	1P+N	3P+N	1P	2P	3P	4P	
					A9L40101					
					A9L40100					
					A9L40501					
					A9L40500			A9L40201		
							A9L40200			
									A9L40301	
									A9L40321	
									A9L40300	
<b>iPRD20</b> 20 кА Средний уровень риска	5 кА	iPRD20	Входная	3P+N	1P	2P	3P	4P		
			Вторичная	1P+N	3P+N	1P	2P	3P	4P	
					A9L20100					
					A9L20501					
					A9L20500			A9L20200		
									A9L20300	
									A9L20321	
					A9L20601					
					A9L20600					
									A9L20400	
<b>iPRD8</b> 8 кА Вторичная защита: устанавливается рядом с нагрузками, если они размещаются на расстоянии свыше 10 м от входного ограничителя перенапряжения	2,5 кА	iPRD8	Входная	3P+N	1P	2P	3P	4P		
			Вторичная	1P+N	3P+N	1P	2P	3P	4P	
					A9L08100					
					A9L08501					
					A9L08500			A9L08200		
									A9L08300	
									A9L08321	
					A9L08601					
					A9L08600					
									A9L08400	
						A9L08421				



2P



4P

# Низковольтные ограничители перенапряжений iPRD

Класс 2 или 3



Картридж

### Резервные картриджи iPRD

Тип	Резервные картриджи для	№ по кат.
iPRD 65-350	iPRD65r	A9L65102
iPRD 40-350	iPRD40, iPRD40r	A9L40102
iPRD 20-350	iPRD20, iPRD20r	A9L20102
iPRD 8-350	iPRD8, iPRD8r	A9L08102
iPRD Нейтраль	Все изделия (1P+N, 3P+N)	A9L00002

### Резервные картриджи iPRD IT

Тип	Резервные картриджи для	№ по кат.
C 65-460	iPRD65r IT	A9L65122
C 40-460	iPRD40r IT	A9L40122
C 20-460	iPRD20r IT	A9L20122
C 8-460	iPRD8r IT	A9L08122

	Система заземления	Передача	Наименование ограничителя перенапряжений	Кол-во модулей Ш = 9 мм	Up - (кВ) Уровень защиты по напряжению			Un - (В) Номинальное напряжение сети	Uс - (В) Макс. установившееся рабочее напряжение		
					CM*		DM*		CM*		DM*
					L/±	N/±			L/N	L/±	
<b>iPRD65</b>											
A9L65101	TT и TN	■	iPRD65r 1P	2	≤ 1.5	-	-	230	350	-	-
A9L65121	IT	■	iPRD65r 1P IT		≤ 2.3	-	-		460	-	-
A9L65501	TT и TN-S	■	iPRD65r 1P+N	4	-	≤ 1.4	≤ 1.5		-	260	350
A9L65201	TN-C-S	■	iPRD65r 2P		≤ 1.5	≤ 1.5	-		350	350	-
A9L65301	TN-C	■	iPRD65r 3P	6	≤ 1.5	-	-	230/400	350	-	-
A9L65321	IT	■	iPRD65r 3P IT		≤ 2.3	-	-		460	-	-
A9L65601	TT и TN-S	■	iPRD65r 3P+N	8	-	≤ 1.4	≤ 1.5		-	260	350
A9L65401	TN-C-S	■	iPRD65r 4P		≤ 1.5	≤ 1.5	-		350	350	-
<b>iPRD40</b>											
A9L40101	TT и TN	■	iPRD40r 1P	2	≤ 1.6	-	-	230	350	-	-
A9L40100	TT и TN	■	iPRD40 1P		≤ 1.6	-	-		350	-	-
A9L40501	TT и TN-S	■	iPRD40r 1P+N	4	-	≤ 1.4	≤ 1.6		-	260	350
A9L40500	TT и TN-S	■	iPRD40 1P+N		-	≤ 1.4	≤ 1.6		-	260	350
A9L40201	TN-C-S	■	iPRD40r 2P		≤ 1.6	≤ 1.6	-		350	350	-
A9L40200	TN-C-S	■	iPRD40 2P		≤ 1.6	≤ 1.6	-		350	350	-
A9L40301	TN-C	■	iPRD40r 3P	6	≤ 1.6	-	-	230/400	350	-	-
A9L40321	IT	■	iPRD40r 3P IT		≤ 2.2	-	-		460	-	-
A9L40300	TN-C	■	iPRD40 3P		≤ 1.6	-	-		350	-	-
A9L40601	TT и TN-S	■	iPRD40r 3P+N	8	-	≤ 1.4	≤ 1.6		-	260	350
A9L40600	TT и TN-S	■	iPRD40 3P+N		-	≤ 1.4	≤ 1.6		-	260	350
A9L40401	TN-C-S	■	iPRD40r 4P		≤ 1.6	≤ 1.6	-		350	350	-
A9L40421	IT	■	iPRD40r 4P IT		≤ 2.2	≤ 2.2	-		460	-	-
A9L40400	TN-C-S	■	iPRD40 4P		≤ 1.6	≤ 1.6	-		350	350	-
<b>iPRD20</b>											
A9L20100	TT и TN	■	iPRD20 1P	2	≤ 1.2	-	-	230	350	-	-
A9L20501	TT и TN-S	■	iPRD20r 1P+N	4	-	≤ 1.4	≤ 1.2		-	260	350
A9L20500	TT и TN-S	■	iPRD20 1P+N		-	≤ 1.4	≤ 1.2		-	260	350
A9L20200	TN-C-S	■	iPRD20 2P		≤ 1.2	≤ 1.2	-		350	350	-
A9L20300	TN-C	■	iPRD20 3P	6	≤ 1.2	-	-	230/400	350	-	-
A9L20321	IT	■	iPRD20r 3P IT		≤ 1.8	-	-		460	-	-
A9L20601	TT и TN-S	■	iPRD20r 3P+N	8	-	≤ 1.4	≤ 1.2		-	260	350
A9L20600	TT и TN-S	■	iPRD20 3P+N		-	≤ 1.4	≤ 1.2		-	260	350
A9L20400	TN-C-S	■	iPRD20 4P		≤ 1.2	≤ 1.2	-		350	350	-
A9L20421	IT	■	iPRD20r 4P IT		≤ 1.8	≤ 1.8	-		460	-	-
<b>iPRD8 (1) Тип 2 / Тип 3 (1)</b>											
A9L08100	TT и TN	■	iPRD8 1P	2	≤ 1.2	-	-	230	350	-	-
A9L08501	TT и TN-S	■	iPRD8r 1P+N	4	-	≤ 1.4	≤ 1.2		-	260	350
A9L08500	TT и TN-S	■	iPRD8 1P+N		-	≤ 1.4	≤ 1.2		-	260	350
A9L08200	TN-C-S	■	iPRD8 2P		≤ 1.2	≤ 1.2	-		350	350	-
A9L08300	TN-C	■	iPRD8 3P	6	≤ 1.2	-	-	230/400	350	-	-
A9L08321	IT	■	iPRD8r 3P IT		≤ 1.6 / ≤ 1.8	-	-		460	-	-
A9L08601	TT и TN-S	■	iPRD8r 3P+N	8	-	≤ 1.4	≤ 1.2		-	260	350
A9L08600	TT и TN-S	■	iPRD8 3P+N		-	≤ 1.4	≤ 1.2		-	260	350
A9L08400	TN-C-S	■	iPRD8 4P		≤ 1.2	≤ 1.2	-		350	350	-
A9L08421	IT	■	iPRD8r 4P IT		≤ 1.6 / ≤ 1.8	≤ 1.6 / ≤ 1.8	-		460	-	-

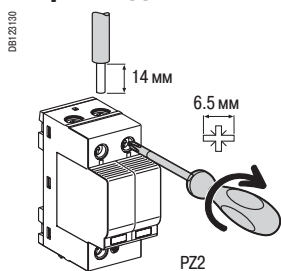
\*CM: общий режим (фаза-земля и нейтраль-земля). \*DM: дифференциальный режим (фаза-нейтраль). (1) Uoc: напряжение комбинированной волны: 10 кВ.



# Низковольтные ограничители перенапряжений iPRD

## Класс 2 или 3

### Присоединение



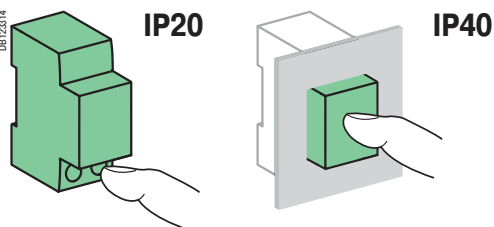
Тип	Момент затяжки	Медные кабели	
		Жёсткие	Гибкие или с наконечником
iPRD	3.5 Н·м	От 2.5 до 25 мм <sup>2</sup>	От 4 до 16 мм <sup>2</sup>

### Технические характеристики

Основные характеристики	iPRD	iPRD IT
Рабочая частота	50/60 Гц	
Рабочее напряжение (U <sub>e</sub> )	230/400 В пер. тока ±10 %	
Установившийся рабочий ток (I <sub>c</sub> )	< 1 мА	
Время срабатывания	< 25 нс	
Ток короткого замыкания (I <sub>sc</sub> )	50 кА (50 Гц)	-
Ток короткого замыкания (I <sub>sc</sub> ), случай двойного отказа	-	5 кА (50 Гц)
Стойкость при временном перенапряжении (U <sub>r</sub> )	U <sub>r</sub> (L-N) 337 В пер. тока / 5 с U <sub>r</sub> (L-PE) 442 В пер. тока / 120 мин	337 В пер. тока / 5 с
Временное перенапряжение	U <sub>r</sub> (N-PE) 1200 В пер. тока / 200 мс	1455 В пер. тока / 200 мс
Режим безопасного отказа (U <sub>r</sub> )	U <sub>r</sub> (L-PE) 1455 В пер. тока / 200 мс	1455 В пер. тока / 200 мс
Остаточный ток заземления (I <sub>PE</sub> )	I <sub>PE</sub> (L-PE) 600 мкА для 1P, 2P, 3P, 4P I <sub>PE</sub> (N-PE) 3 мкА для 1P+N, 3P+N	-
Индикация надлежащей работы с помощью механического индикатора	Белый	В рабочем состоянии
Дистанционная сигнализация окончания срока	Красный	Картридж необходимо заменить
		Посредством НО/НЗ контакта 250 В / 0.25 А

### Дополнительные характеристики

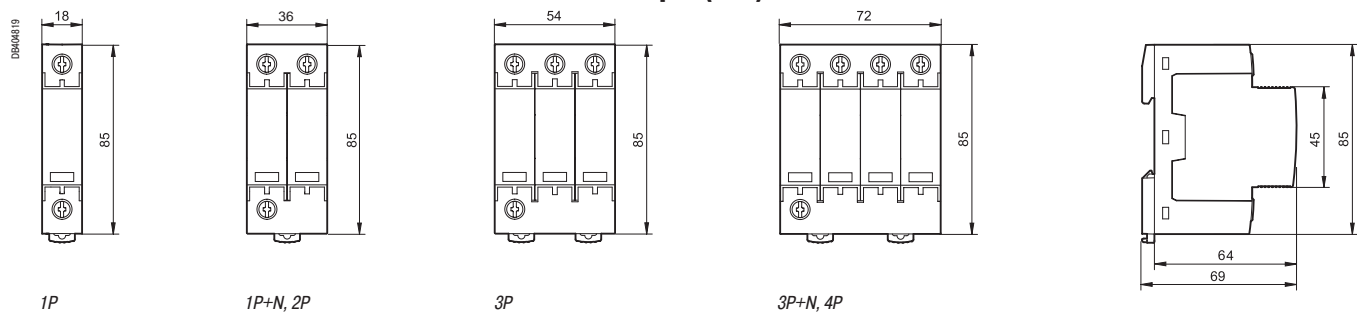
Степень защиты (МЭК 60529)	Установка без пластрона Установка с пластроном	IP20 IP40
Рабочая температура		От -25 до +60 °C
Температура хранения		От -40 до +85 °C
Относительная влажность		От 5 до 95 %
Тип соединительных клемм		Туннельные клеммы, 2.5 - 35 мм <sup>2</sup>
Стандарты		МЭК 61643-11: 2011 [T2], [T3] и EN 61643-11: 2012, класс 2, класс 3



### Комбинация ограничитель перенапряжений/автоматический выключатель

Ограничители перенапряжений	Используемый автоматический выключатель		
	iPRD	I <sub>sc</sub> ≤ 50 кА	I <sub>sc</sub> (IT 400 В пер. тока) ≤ 5 кА
iPRD65	Кривая C, 50 А	Кривая C, 63 А	Кривая C, 25 А
iPRD40	Кривая C, 40 А	Кривая C, 63 А	Кривая C, 20 А
iPRD20	Кривая C, 20 А	Кривая C, 63 А	Кривая C, 10 А
iPRD8	Кривая C, 10 А	Кривая C, 63 А	Кривая C, 10 А

### Размеры (мм)



### Масса (г)

Ограничители перенапряжений	
Тип	iPRD
1P	119
1P+N, 2P	220
3P	340
3P+N, 4P	450

# Низковольтные ограничители перенапряжений iPRD

Класс 2 или 3

## Ограничители перенапряжения iPRD

PB110281-60



**Клеммы**  
■ IP20

### Дистанционная сигнализация надлежащей работы

- С помощью механического индикатора
- белый: работа;
- красный: картридж необходимо заменить

■ Передача в Acti 9 Smartlink

## Соединение ограничителя перенапряжения iPRD с выключателем при коротком замыкании

### TT / TN-S

Подключение электропитания через нижнюю часть  
Подключение с помощью кабелей

PB110289-50



Ограничитель перенапряжения iPRD 3P+N + iC60N 3P+N

### Переверот

■ Основание ограничителя перенапряжения может быть перевернуто, чтобы можно было вводить кабели фазы/нейтрали/заземления как через верхнюю, так и через нижнюю часть

### TT / TN-S

Подключение электропитания через верхнюю часть  
Подключение с помощью гребенчатой шинки

PB110783-50



Ограничитель перенапряжения iPRD 3P+N + iC60N 3P+N

### IT/TNC-S с нейтралью

Подключение электропитания через верхнюю часть  
Подключение с помощью гребенчатой шинки

PB110729-50



Ограничитель перенапряжения iPRD 4P + iC60N 4P

### IT/TNC-S с нейтралью

Подключение электропитания через верхнюю часть  
Подключение с помощью гребенчатой шинки

PB110794-50



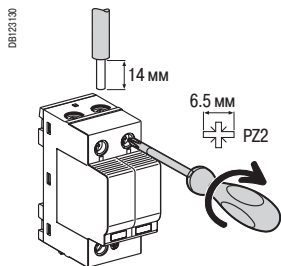
Ограничитель перенапряжения iPRD 4P + iC60N 4P



# Низковольтные ограничители перенапряжений iPRD

Класс 2 или 3

## Присоединение



Тип	Момент затяжки	Медные кабели	
		Жёсткие	Гибкие или с наконечником
iPRD	2 Н·м	2.5 - 25 мм <sup>2</sup>	2.5 - 16 мм <sup>2</sup>

## Технические характеристики

Основные характеристики		
Рабочая частота	50/60 Гц	
Рабочее напряжение (Ue)	230/400 В пер. тока	
Установившийся рабочий ток (Ic)	< 1 мА	
Время срабатывания	< 25 нс	
Индикация окончания срока службы: с помощью механического индикатора	Белый	В рабочем состоянии
	Красный	При окончании срока службы
Дистанционная сигнализация окончания срока службы	Посредством НО/НЗ контакта, 250 В / 0,25 А	
Дополнительные характеристики		
Рабочая температура	От -25 до +60 °С	
Тип соединительных клемм	Туннельные клеммы, 2,5 - 35 мм <sup>2</sup>	
Стандарты	МЭК 61643-1 T2 и EN 61643-11, класс 2	

## Масса (г)

Ограничители перенапряжений	
Кол-во полюсов	iPRD
1P	115
2P	220
3P	340
4P	450

## Размеры (мм)

