

Выключатели нагрузки

iSW

Предложение на токи 20, 32 А

Секционирование с гарантированным отключением

- Возможность секционирования в промышленных электроустановках в соответствии со стандартом МЭК/EN 60947-3.
- Зелёная полоса гарантирует физическое размыкание контактов и обеспечивает полную безопасность выполнения работ на отходящей цепи.



Управляющие выключатели нагрузки

Управляющие выключатели нагрузки iSW (20, 32 А)

МЭК/EN 60669-1, выключатель нагрузки iSW с индикатором

МЭК/EN 60669-2-4, выключатель нагрузки iSW без индикатора

Эти выключатели нагрузки служат для:

- управления коммутации цепей под нагрузкой (1- и 2-полюсные выключатели нагрузки с индикатором или без него;
- секционирования (выключатели нагрузки без индикатора МЭК/EN 60669-2-4).

Вспомогательный контакт OF iSW

- Устанавливается слева от выключателя нагрузки для сигнализации его положения «включено» или «отключено». Имеет в своём составе замыкающий (НО) или размыкающий (НЗ) контакт.

Аксессуар

- Приспособление для блокировки выключателя нагрузки в положении «включено» или «отключено» с помощью навесного замка.

Каталожные номера

Управляющие выключатели нагрузки iSW 20, 32 А

Кол-во полюсов				Кол-во модулей Ш = 9 мм
1	Ном. ток	Напряжение (Ue)		
	20 А	250 В пер. тока	A9S60120	2
	32 А	250 В пер. тока	A9S60132	
	20 А	250 В пер. тока	-	2
		415 В пер. тока	A9S60220	
	32 А	250 В пер. тока	-	
		415 В пер. тока	A9S60232	
	20 А	415 В пер. тока	A9S60320	4
	32 А	415 В пер. тока	A9S60332	
	20 А	415 В пер. тока	A9S60420	4
	32 А	415 В пер. тока	A9S60432	
Рабочая частота			50/60 Гц	

PB103614-40



Управляющие выключатели нагрузки с индикатором

PB103614-40



OF iSW

Каталожные номера (продолжение)

Управляющие выключатели нагрузки с индикатором iSW 20, 32 А

Кол-во полюсов			Кол-во модулей Ш = 9 мм	
DB122819 	Ном. ток	Индикатор 230 В	2	
	20 А	A9S61 120		
	32 А	A9S61 132		
DB122820 	Ном. ток	Индикатор 230 В	2	
	20 А	A9S61 220		
	32 А	A9S61 232		

Рабочая частота 50/60 Гц

Вспомогательный контакт

Тип			Кол-во модулей Ш = 9 мм	
DB122821 	Ном. ток	Напряжение (Ue)	A9A15096	2
	3 А	415 В пер. тока		
	6 А	250 В пер. тока		

Аксессуары

Тип

Навесная блокировка (под навесной замок Ø 8 мм)

Комплект из двух штук

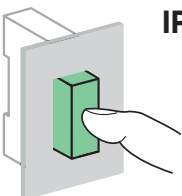
26970

Сменные индикаторы для выключателей нагрузки iSW 20, 32 А

Тип

Неоновая лампа	Напряжение (Ue)	
Поставляется с красным рассеивателем (комплект из 10 шт.)	230 В пер. тока	15111
Лампа накаливания (P = 1,2 Вт)		
Поставляется с красным рассеивателем (комплект из 10 шт.)	12 В пер./пост. тока	15112
	24 В пер./пост. тока	15113
	48 В пер./пост. тока	15114

DB 123597



IP40

Технические характеристики

Основные характеристики		iSW 20, 32 А	
Напряжение изоляции (Ui)		Без индикатора	С индикатором
		■ 1P: 250 В пер. тока	250 В пер. тока
		■ 2P, 3P, 4P: 500 В пер. тока	
Степень загрязнения		2	
Силовая цепь			
Импульсное напряжение (Uimp)		4 кВ	
Категория применения		AC - 22 А	
Допустимый сквозной ток короткого замыкания (Icw)		-	
Условный номинальный ток короткого замыкания (Insc)		3 кА согласно стандарту МЭК/EN 60669-2-4	
Допустимый ток включения на короткое замыкание		-	
Использование в сети постоянного тока		48 В (110 В с двумя последовательными полюсами)	
Дополнительные характеристики			
Степень защиты		IP40 (передняя панель)	
Износостойкость (кол-во циклов В-О)	Электрическая	300000	
	Механическая	30000	
Рабочая температура		-20 °С ... +50 °С	
Температура хранения		-40 °С ... +70 °С	
Тропическое исполнение		Степень 2 (относительная влажность 95 % при 55 °С)	

Выключатели нагрузки

iSW

40 - 125 A

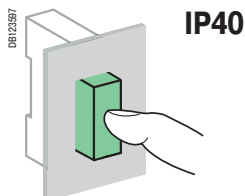
МЭК 60947-3

Выключатели нагрузки выполняют функцию управления (коммутации цепей под нагрузкой).

Каталожные номера



Выключатели нагрузки



Выключатели нагрузки iSW 40 - 125 A

Кол-во полюсов				Кол-во модулей Ш = 9 мм
DB11898 	1	40 A	250 В пер. тока	2
		63 A	250 В пер. тока	
		100 A	250 В пер. тока	
		125 A	250 В пер. тока	
DB11899 	1 3	40 A	415 В пер. тока	4
		63 A	415 В пер. тока	
		100 A	415 В пер. тока	
		125 A	415 В пер. тока	
DB11900 	1 3 5	40 A	415 В пер. тока	6
		63 A	415 В пер. тока	
		100 A	415 В пер. тока	
		125 A	415 В пер. тока	
DB11901 	1 3 5 7	40 A	415 В пер. тока	8
		63 A	415 В пер. тока	
		100 A	415 В пер. тока	
		125 A	415 В пер. тока	
Рабочая частота			50/60 Гц	

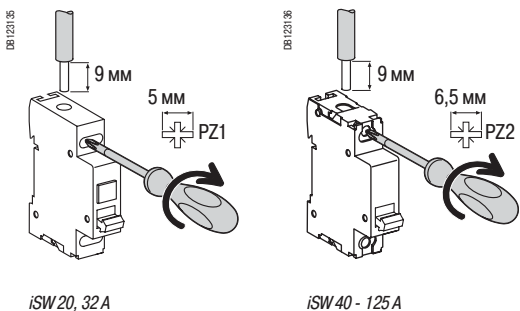
Вспомогательный контакт

Тип			Кол-во модулей Ш = 9 мм
DB118810 	iOF	Напряжение (Ue)	1
A9A26924			

Технические характеристики

Основные характеристики		iSW 40 - 125 A	
Напряжение изоляции (Ui)		1P: 250 В пер. тока 2P, 3P, 4P: 500 В пер. тока	
Степень загрязнения		3	
Силовая цепь			
Импульсное напряжение (Uimp)		6 кВ	
Категория применения		AC - 22 A	
Допустимый сквозной ток короткого замыкания (Icw)		40 A, 63 A: 1260 A 100 A, 125 A: 2500 A	
Условный номинальный ток короткого замыкания (Inc)		6 кА согласно стандарту МЭК 60947-3	
Допустимый ток включения на короткое замыкание		40 A, 63 A: 4,2 кА 100 A, 125 A: 5 кА	
Использование в сети постоянного тока		48 В (110 В с двумя последовательными полюсами)	
Дополнительные характеристики			
Степень защиты			
Износостойкость (кол-во циклов В-О)	Электрическая	50000	
	Механическая	40, 63 A iSW	20000
		100 A iSW	10000
	125 A iSW	2500	
Рабочая температура		-20 °C ... +50 °C	
Температура хранения		-40 °C ... +70 °C	
Тропическое исполнение		Степень 2 (относительная влажность 95 % при 55 °C)	

Присоединение



Тип	Ном. ток	Момент затяжки	Медные кабели	
			Жёсткие	Гибкие или с наконечником
iSW	20, 32 A	1,2 Н·м	10 мм ²	10 мм ²
	40 - 125 A	3,5 Н·м	≤ 50 мм ²	≤ 35 мм ²
OF iSW	-	1,2 Н·м	10 мм ²	10 мм ²

DB122945

DB122946

Размеры (мм)

