

# Выключатели нагрузки

iSW

Предложение на токи 20, 32 А

### Секционирование с гарантированным отключением

- Возможность секционирования в промышленных электроустановках в соответствии со стандартом МЭК/EN 60947-3.
- Зелёная полоса гарантирует физическое размыкание контактов и обеспечивает полную безопасность выполнения работ на отходящей цепи.

PE105266-40

DB112818



PE105264-40



PE105265-40



Управляющие выключатели нагрузки

### Управляющие выключатели нагрузки iSW (20, 32 А)

**МЭК/EN 60669-1, выключатель нагрузки iSW с индикатором**

**МЭК/EN 60669-2-4, выключатель нагрузки iSW без индикатора**

Эти выключатели нагрузки служат для:

- управления коммутации цепей под нагрузкой (1- и 2-полюсные выключатели нагрузки с индикатором или без него);
- секционирования (выключатели нагрузки без индикатора МЭК/EN 60669-2-4).

### Вспомогательный контакт OF iSW

- Устанавливается слева от выключателя нагрузки для сигнализации его положения «включено» или «отключено». Имеет в своём составе замыкающий (НО) или размыкающий (НЗ) контакт.

### Аксессуар

- Приспособление для блокировки выключателя нагрузки в положении «включено» или «отключено» с помощью навесного замка.

### Каталожные номера

#### Управляющие выключатели нагрузки iSW 20, 32 А

Кол-во полюсов				Кол-во модулей Ш = 9 мм
1	Ном. ток	Напряжение (Ue)		
DB11888 1 2	20 А	250 В пер. тока	<b>A9S60120</b>	2
	32 А	250 В пер. тока	<b>A9S60132</b>	
DB11889 1 3 2 4	20 А	250 В пер. тока	-	2
		415 В пер. тока	<b>A9S60220</b>	
	32 А	250 В пер. тока	-	
		415 В пер. тока	<b>A9S60232</b>	
DB11900 1 3 5 2 4 6	20 А	415 В пер. тока	<b>A9S60320</b>	4
		32 А	415 В пер. тока	
DB11901 1 3 5 7 2 4 6 8	20 А	415 В пер. тока	<b>A9S60420</b>	4
		32 А	415 В пер. тока	
Рабочая частота			50/60 Гц	

PB103614-40



Управляющие выключатели нагрузки с индикатором

PB103614-40



OF iSW

## Каталожные номера (продолжение)

### Управляющие выключатели нагрузки с индикатором iSW 20, 32 А

Кол-во полюсов			Кол-во модулей Ш = 9 мм
DB122819 	Ном. ток	Индикатор 230 В	2
	20 А	A9S61 120	
	32 А	A9S61 132	
DB122820 	Ном. ток	Индикатор 230 В	2
	20 А	A9S61 220	
	32 А	A9S61 232	

Рабочая частота 50/60 Гц

### Вспомогательный контакт

Тип			Кол-во модулей Ш = 9 мм
DB122821 	Ном. ток	Напряжение (Ue)	2
	3 А	415 В пер. тока	
	6 А	250 В пер. тока	

### Аксессуары

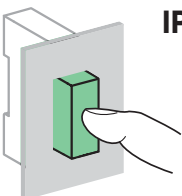
Тип	
Навесная блокировка (под навесной замок Ø 8 мм)	26970

Комплект из двух штук

### Сменные индикаторы для выключателей нагрузки iSW 20, 32 А

Тип		
Неоновая лампа	Напряжение (Ue)	
Поставляется с красным рассеивателем (комплект из 10 шт.)	230 В пер. тока	15111
Лампа накаливания (P = 1,2 Вт)		
Поставляется с красным рассеивателем (комплект из 10 шт.)	12 В пер./пост. тока	15112
	24 В пер./пост. тока	15113
	48 В пер./пост. тока	15114

DB 123597



IP40

## Технические характеристики

Основные характеристики		iSW 20, 32 А	
Напряжение изоляции (Ui)		Без индикатора	С индикатором
		■ 1P: 250 В пер. тока	250 В пер. тока
		■ 2P, 3P, 4P: 500 В пер. тока	
Степень загрязнения		2	
<b>Силовая цепь</b>			
Импульсное напряжение (Uimp)		4 кВ	
Категория применения		AC - 22 А	
Допустимый сквозной ток короткого замыкания (Icw)		-	
Условный номинальный ток короткого замыкания (Inc)		3 кА согласно стандарту МЭК/EN 60669-2-4	
Допустимый ток включения на короткое замыкание		-	
Использование в сети постоянного тока		48 В (110 В с двумя последовательными полюсами)	
<b>Дополнительные характеристики</b>			
Степень защиты		IP40 (передняя панель)	
Износостойкость (кол-во циклов В-О)	Электрическая	300000	
	Механическая	30000	
Рабочая температура		-20 °С ... +50 °С	
Температура хранения		-40 °С ... +70 °С	
Тропическое исполнение		Степень 2 (относительная влажность 95 % при 55 °С)	

# Выключатели нагрузки

iSW

40 - 125 A

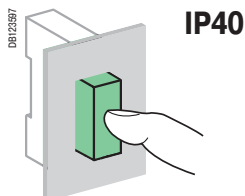
## МЭК 60947-3

Выключатели нагрузки выполняют функцию управления (коммутации цепей под нагрузкой).

## Каталожные номера



Выключатели нагрузки



### Выключатели нагрузки iSW 40 - 125 A

Кол-во полюсов				Кол-во модулей Ш = 9 мм
DB11898 	1	40 A	250 В пер. тока	2
		63 A	250 В пер. тока	
		100 A	250 В пер. тока	
		125 A	250 В пер. тока	
DB11899 	1 3	40 A	415 В пер. тока	4
		63 A	415 В пер. тока	
		100 A	415 В пер. тока	
		125 A	415 В пер. тока	
DB11900 	1 3 5	40 A	415 В пер. тока	6
		63 A	415 В пер. тока	
		100 A	415 В пер. тока	
		125 A	415 В пер. тока	
DB11901 	1 3 5 7	40 A	415 В пер. тока	8
		63 A	415 В пер. тока	
		100 A	415 В пер. тока	
		125 A	415 В пер. тока	
Рабочая частота			50/60 Гц	

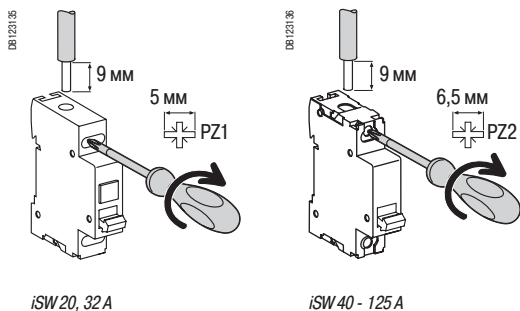
### Вспомогательный контакт

Тип			Кол-во модулей Ш = 9 мм
DB118810 	Напряжение (Ue)		1
	240...415 В пер. тока		
		24...130 В пост. тока	

## Технические характеристики

Основные характеристики		iSW 40 - 125 A	
Напряжение изоляции (Ui)		1P: 250 В пер. тока 2P, 3P, 4P: 500 В пер. тока	
Степень загрязнения		3	
Силовая цепь			
Импульсное напряжение (Uimp)		6 кВ	
Категория применения		AC - 22 A	
Допустимый сквозной ток короткого замыкания (Icw)		40 A, 63 A: 1260 A 100 A, 125 A: 2500 A	
Условный номинальный ток короткого замыкания (Inc)		6 кА согласно стандарту МЭК 60947-3	
Допустимый ток включения на короткое замыкание		40 A, 63 A: 4,2 кА 100 A, 125 A: 5 кА	
Использование в сети постоянного тока		48 В (110 В с двумя последовательными полюсами)	
Дополнительные характеристики			
Степень защиты			
Износостойкость (кол-во циклов В-О)	Электрическая	50000	
	Механическая	40, 63 A iSW	20000
		100 A iSW	10000
		125 A iSW	2500
Рабочая температура		-20 °C ... +50 °C	
Температура хранения		-40 °C ... +70 °C	
Тропическое исполнение		Степень 2 (относительная влажность 95 % при 55 °C)	

## Присоединение



Тип	Ном. ток	Момент затяжки	Медные кабели	
			Жёсткие	Гибкие или с наконечником
iSW	20, 32 A	1,2 Н·м	10 мм <sup>2</sup>	10 мм <sup>2</sup>
	40 - 125 A	3,5 Н·м	≤ 50 мм <sup>2</sup>	≤ 35 мм <sup>2</sup>
OF iSW	-	1,2 Н·м	10 мм <sup>2</sup>	10 мм <sup>2</sup>

DB122945

DB122946

## Размеры (мм)

