

# Выключатели нагрузки (рубильники)

## Функции

- Управление (включение и отключение цепей под нагрузкой).
- Двойной разрыв цепи обеспечивает гарантированное отключение питания и отсутствие «спекания» контактов под нагрузкой.

### 1 полюс

Выключатели нагрузки			
Ном. ток (Ie)	Ном. напряжение (Ue)	Количество модулей Ш = 18 мм	№ по каталогу
40 А	230 В, 50/60 Гц	1	EZ9S16140
63 А			EZ9S16163
80 А			EZ9S16180
100 А			EZ9S16191
125 А			EZ9S16192



### 2 полюса

Выключатели нагрузки			
Ном. ток (Ie)	Ном. напряжение (Ue)	Количество модулей Ш = 18 мм	№ по каталогу
40 А	400 В, 50/60 Гц	2	EZ9S16240
63 А			EZ9S16263
80 А			EZ9S16280
100 А			EZ9S16291
125 А			EZ9S16292



### 3 полюса

Выключатели нагрузки			
Ном. ток (Ie)	Ном. напряжение (Ue)	Количество модулей Ш = 18 мм	№ по каталогу
40 А	400 В, 50/60 Гц	3	EZ9S16340
63 А			EZ9S16363
80 А			EZ9S16380
100 А			EZ9S16391
125 А			EZ9S16392



### 4 полюса

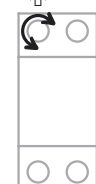
Выключатели нагрузки			
Ном. ток (Ie)	Ном. напряжение (Ue)	Количество модулей Ш = 18 мм	№ по каталогу
40 А	400 В, 50/60 Гц	4	EZ9S16440
63 А			EZ9S16463
80 А			EZ9S16480
100 А			EZ9S16491
125 А			EZ9S16492



Сертификация в соответствии с ГОСТ Р 50030.2-2010 (МЭК 60947-2:2006)

## Присоединение

6,5 мм



20 мм

### Жёсткие медные кабели

≤ 50 мм<sup>2</sup> Момент затяжки: 3,5 Н·м

### Гибкие медные кабели

≤ 35 мм<sup>2</sup> Момент затяжки: 3,5 Н·м

# Выключатели нагрузки (рубильники)



Усиленная рукоятка управления в электроустановках жилых зданий и предприятий сферы обслуживания в соответствии со стандартом ГОСТ Р 50030.2-2010.

Индикация состояния выключателя нагрузки положением рукоятки I/O («включено/отключено») на передней панели.

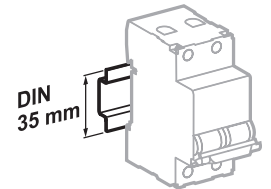
## Характеристики

### Основные характеристики

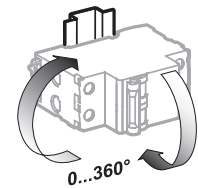
Категория применения	AC-22 A
Допустимый сквозной ток короткого замыкания (I <sub>cw</sub> )	12 Ie в течение 1 с
Условный номинальный ток короткого замыкания (I <sub>nc</sub> )	5000 A
Допустимый ток включения на короткое замыкание (I <sub>cm</sub> )	15 Ie

### Дополнительные характеристики

Степень защиты (МЭК 60529)	Открытый аппарат	IP20	
	Аппарат в модульном шкафу	IP40	
Износостойкость (кол-во циклов В-О)	Механическая	40-100 A	8500
		125 A	7000
	Электрическая	40-100 A	1500
125 A		1000	
Рабочая температура	От -25 до +60 °C		
Температура хранения	От -40 до +85 °C		
Тропическое исполнение (МЭК 60068-1)	Степень 2 (относительная влажность 95 % при 55 °C)		

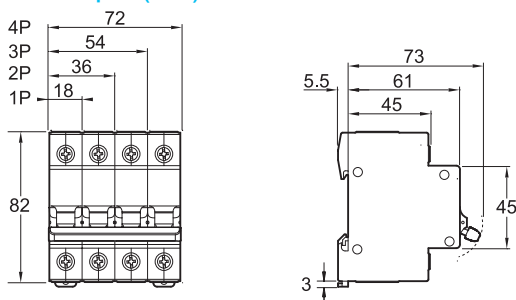


Крепление защёлкиванием на DIN-рейке шириной 35 мм



Любое установочное положение

## Размеры (мм)



## Масса (г)

Тип	Выключатели нагрузки Easy9
1 полюс	90
2 полюса	175
3 полюса	260
4 полюса	345