

Автоматические выключатели дифференциального тока (АВДТ)



+ Индикация срабатывания по току утечки, току КЗ или при перегрузке

Функции

- Защита людей от поражения электрическим током при прямом контакте в случае утечки тока на землю (чувствительность до 30 мА).
- Защита электрических цепей:
 - от токов короткого замыкания;
 - от токов перегрузки;
 - от разрыва цепи.

Тип АС

АВДТ типа АС используются для типовых нагрузок, например для:

- электрических розеток общего назначения;
- ламп накаливания или светодиодного освещения;
- бытовой электроники класса II (фенов, телевизоров и т. д.);
- электрических обогревателей, водонагревателей.

Тип А

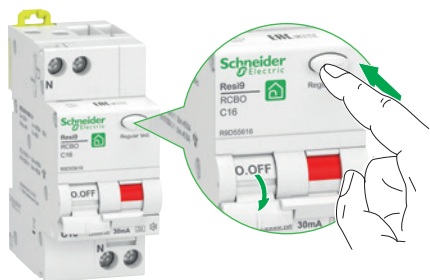
АВДТ этого типа применяются для защиты:

- электронных приборов класса I (стиральных машин, посудомоечных машин, электроплит, сушилок).

Тип	Ном. напряжение (В пер. тока)	Чувствительность (мА)	Ном. ток (А)	№ по каталогу		Кол-во модулей Ш = 9 мм
				АС 	А 	
	230	10	10	-	R9D51610	4
			16	-	R9D51616	
		30	6	R9D25606	R9D55606	
			10	R9D25610	R9D55610	
			16	R9D25616	R9D55616	
			20	R9D25620	R9D55620	
			25	R9D25625	R9D55625	
			32	R9D25632	R9D55632	
			40	R9D25640	R9D55640	

Сертификация в соответствии с ГОСТ Р 51327.1-2010, ГОСТ Р 51327.2.2-99, ГОСТ 31216-2003 (МЭК 61009-1)

! Выбор ВДТ или АВДТ для реализации дифференциальной защиты зависит от параметров защищаемой цепи. Согласно требованию ГОСТ 32395-2013 «Щитки распределительные для жилых зданий», примечание 3 к пункту 6.6.5, на вводе щитков, устанавливаемых в деревянных домах, следует применять автоматические выключатели дифференциального тока (АВДТ).



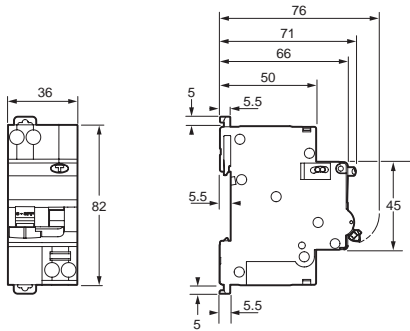
+ **Кнопка ТЕСТ**
Кнопка тестирования работоспособности на передней панели.

+ Индикация состояния АВДТ положением рукоятки I/O (ВКЛ./ОТКЛ.) на передней панели.

Дифференциальная защита

Автоматические выключатели дифференциального тока (АВДТ)

Размеры (мм)



1P+N

Технические характеристики

Основные характеристики

Номинальное напряжение (U_e)	230 В пер. тока
Рабочая частота	50 Гц
Напряжение изоляции (U_i)	400 В пер. тока
Магнитный расцепитель – кривая C	5-10 I_n

Соответствие ГОСТ Р 51326.1-2010, ГОСТ Р 51326.2.2-99, ГОСТ 31216-2003

Номинальная включающая и отключающая способность по дифференциальному току ($I_{\Delta n}$)	6000 А	
Номинальная включающая и отключающая способность по дифференциальному току ($I_{\Delta n}$)	1P+N, $I_n \leq 25$ А	4500 А
	1P+N, 32 А $\leq I_n \leq 40$ А	3000 А

Дополнительные характеристики

Минимальное рабочее напряжение кнопки тестирования	187 В пер. тока	
Износостойкость (кол-во циклов В-О)	Механическая	20000
	Электрическая	10000
Степень защиты (МЭК 60529)	Открытая установка	IP20
	Установка в шкафу	IP40
		Класс изоляции II

Содержание вредных веществ	В соответствии с RoHS
Тропическое исполнение (МЭК 60068-1)	Степень 2 (относительная влажность 95 % при 55 °С)

Масса (г)

1P+N	186
------	-----

Присоединение

Момент затяжки	Медные кабели	
	Жесткие	Гибкие или с наконечниками
2 Н·м	1-16 мм ²	1-10 мм ²