

Дифференциальные автоматические выключатели iDif K



Стандарты: ГОСТ Р 51327.1-99, МЭК 61009

- Однофазный дифференциальный автоматический выключатель iDif K обеспечивает:
 - защиту людей от поражения электрическим током при прямых и косвенных прикосновениях (30 мА);
 - комплексную защиту оконечных цепей от токов коротких замыканий, перегрузок и повреждения изоляции;
 - безопасность за счёт секционирования фазы и нейтрали.
- Дифференциальные автоматические выключатели iDif K класса А чувствительны к пульсирующей постоянной составляющей.
- Индикация отключений на токи замыкания на землю, короткого замыкания и перегрузки реализуется посредством положения OFF (Откл.) рукоятки.
- Расположенная под рукояткой управления на передней панели кнопка тестирования Т служит для проверки работоспособности выключателя.

Аксессуары

Навесная блокировка

- Позволяет заблокировать рукоятку в положении «включено» или «отключено» с помощью навесного замка с дужкой диаметром до 8 мм (не входит в комплект поставки).

Гребёчатые шинки 1P+N

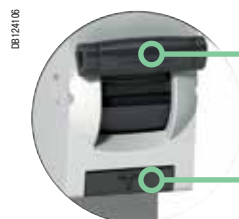
- Гребёчатые шинки облегчают ввод в эксплуатацию изделий Schneider Electric.

Каталожные номера

iDif K							
Тип			A	AC	Кол-во модулей Ш = 9 мм		
Кривая C DBI 24109	Рабочее напряжение (В)	Чувствительность (I Δ n)	30 мА		2		
			Ном. ток (In)	6 А		A9D49606	A9D63606
				10 А		A9D49610	A9D63610
				16 А		A9D49616	A9D63616
				20 А		A9D49620	A9D63620
				25 А		A9D49625	A9D63625
				32 А		A9D49632	A9D63632
Рабочая частота			50 Гц				

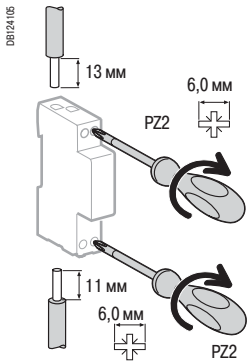
Аксессуары	
Тип	
Навесная блокировка (комплект из 2 шт.)	26970
Гребёчатая шинка 1P+N, 26 модулей Ш = 9 мм	21501
Гребёчатая шинка 1P+N, 48 модулей Ш = 9 мм	21503
Боковые заглушки для гребёчатой шинки (комплект из 40 шт.)	A9XPE110, A9XPE210
Защитные колпачки для гребёчатой шинки (комплект из 40 шт.)	A9XPT920

■ Рукоятка свободного расцепления с механизмом сверхбыстрой коммутации, обеспечивающим отключение, даже если рукоятка удерживается или заблокирована в положении «Вкл.»

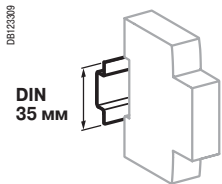


■ Кнопка тестирования

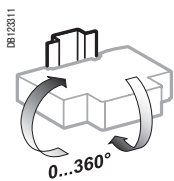
Присоединение



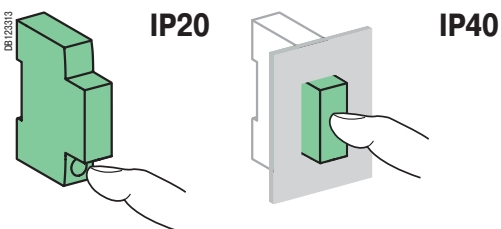
Тип	Ном. ток	Момент затяжки	Медные кабели	
			Жёсткие	Гибкие
Верхнее присоединение	10 - 25 А	2 Н·м	1 - 16 мм ²	1 - 16 мм ²
Нижнее присоединение		2 Н·м	1 - 10 мм ²	1 - 10 мм ²



Крепление защёлкиванием на DIN-рейке шириной 35 мм



Любое установочное положение



Технические характеристики

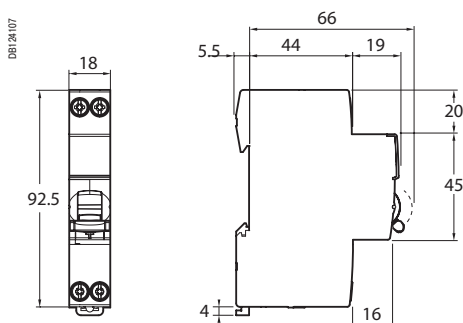
Основные характеристики

Рабочее напряжение (Ue)	230 В + 10 %, -15 %
Напряжение изоляции (Ui)	400 В
Номинальное импульсное напряжение (Uimp)	4 кВ
Номинальный дифференциальный ток срабатывания (IΔn)	30 мА
Срабатывание тепловой защиты	Эталонная температура 30 °С
Срабатывание электромагнитной защиты	Кривая С Между 5 и 10 In
Класс токоограничения	3
Ударный ток (8/20 мкс), выдерживаемый без отключения	3000 А
Ток отключения (Icn)	6000 А
Номинальная наибольшая включающая и отключающая способность дифференциального тока, фаза/земля (IΔm)	500 А

Дополнительные характеристики

Степень защиты	Установка без пластрона	IP20
	Установка с пластроном	IP40
Износостойкость (кол-во циклов В-О)	Электрическая	10000
	Механическая	20000
Рабочая температура		От -25 до +55 °С
Температура хранения		От -25 до +70 °С
Тропическое исполнение		Степень 2 (относительная влажность 95 % при 55 °С)

Размеры (мм)



Масса (г)

Дифференциальный выключатель

Кол-во полюсов	iDif K
1P+N	136