

en ru kk uk



MFR1334001-00



- en** Residual Current Circuit Breaker with Overcurrent Protection (RCBO)
- ru** Автоматический Выключатель Дифференциального Тока (АВДТ)
- kk** Артық кернеуден қорғау мүмкіндігі бар автоматты ажыратқыш (АҚҚМАЗ)
- uk** Автоматичний вимикач диференційного струму із захистом від надструмів (АВДС)

⚠ ⚠ DANGER / ОПАСНОСТЬ / ҚАУІПТІ / НЕБЕЗПЕЧНО!

HAZARD OF ELECTRIC SHOCK, EXPLOSION, OR ARC FLASH

Isolate, lock off and label the power sources before and during the installation and the maintenance.

Failure to follow these instructions will result in death or serious injury.

ОПАСНОСТЬ УДАРА ЭЛЕКТРИЧЕСКИМ ТОКОМ, ВЗРЫВА ИЛИ ВОЗНИКНОВЕНИЯ ДУГОВОГО РАЗРЯДА

Изолируйте, зафиксируйте и промаркируйте провода источника питания во время установки и обслуживания.

Несоблюдение этих инструкций приведет к смерти или серьезной травме.

ТОҚ СОҒУ, ЖАРЫЛЫС НЕМЕСЕ ДОҒА ЖАРҚЫЛЫ ҚАУІПІ БАР

Оқшаулау және техникалық күтім көрсету кезінде қуат көздерін оқшаулаңыз, ажыратыңыз және тиісті ескертуі бар белгі тақтасын қойыңыз.

Бұл нұсқауларды орындамау өлімге немесе ауыр жарақатқа әкеледі.

НЕБЕЗПЕКА УРАЖЕННЯ ЕЛЕКТРИЧНИМ СТРУМОМ, ВИБУХУ АБО ВИНИКНЕННЯ ДУГОВОГО РОЗРЯДУ

Ізольуйте, зафіксуйте та промаркуйте дрони живлення під час монтажу й обслуговування.

Невиконання цих інструкцій призведе до смерті або серйозних травм.

1 Certificate / Сертификат / Сертификат / Сертификат

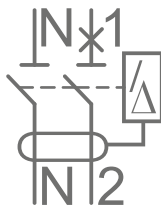
en We, Schneider Electric hereby declare that our product Description: Residual Current Circuit Breaker with Overcurrent Protection (RCBO)
Range: Easy9
Brand: Schneider Electric are tested in our factory as per routine tests stated in the international standard IEC 61009-1.

ru Мы, Шнейдер Электрик настоящим подтверждаем, что наш продукт Описание: Автоматический выключатель дифференциального тока (АВДТ)
Серия: Easy9
Бренд: Schneider Electric Проверено на нашем заводе по стандартной процедуре как указано в стандарте IEC 61009-1.

kk Біз – Schneider Electric компаниясы, осымен біздің өніммізге қатысты келесіні жариялаймыз
Сипаттамасы: артық кернеуден қорғау мүмкіндігі бар автоматты ажыратқыш (АҚҚМАЗ)
Ауқымы: Easy9
Өндірушісі: Schneider Electric, бұл өнімдер зауытымызда IEC 61009-1 стандартына сай қалыпты сынақтар арқылы стандартты тексеруден өтті.

uk Ми, компания Schneider Electric, цим декларуємо, що наш продукт
Опис: автоматичний вимикач диференційного струму із захистом від надструмів (АВДС)
Серія: Easy9
Бренд: Schneider Electric проходить тестування на нашому заводі відповідно до звичайних випробувань згідно з міжнародним стандартом IEC 61009-1.

2 Description / Описание / Сипаттама / Опис



en Residual Current Circuit Breaker with Overcurrent Protection (RCBO) provides:

- Protection against short-circuits
- Protection of cable against overloads
- Protection of persons against electric shocks
- Protection against fire hazards due to persistent earth fault

ru Автоматический Выключатель Дифференциального Тока (АВДТ) обеспечивает:

- защиту от токов короткого замыкания
- защиту проводки от токов перегрузки
- защиту людей от поражения электрическим током
- защиту от пожара из-за длительного замыкания на землю

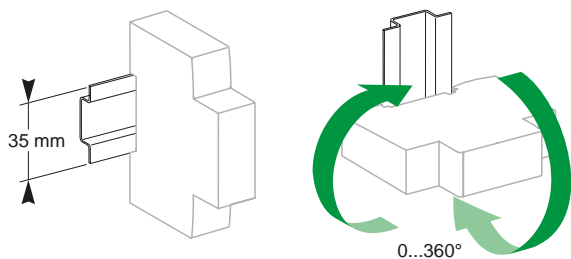
kk артық кернеуден қорғау мүмкіндігі бар автоматты ажыратқыш (АҚҚМАЗ) келесі мүмкіндікті береді:

- Қысқаша тұйықталудан қорғау
- Кабельді шамадан тыс кернеуден қорғау
- Адамдарды тоққа түсуден қорғау
- жерге тұйықталудан өрт қорғау

uk Автоматичний вимикач диференційного струму із захистом від надструмів (АВДС) забезпечує:

- захист від коротких замикань
- захист кабелю від струмів перевантаження
- захист людей від ураження електричним струмом
- захист від пожежі із-за тривалого замикання на землю

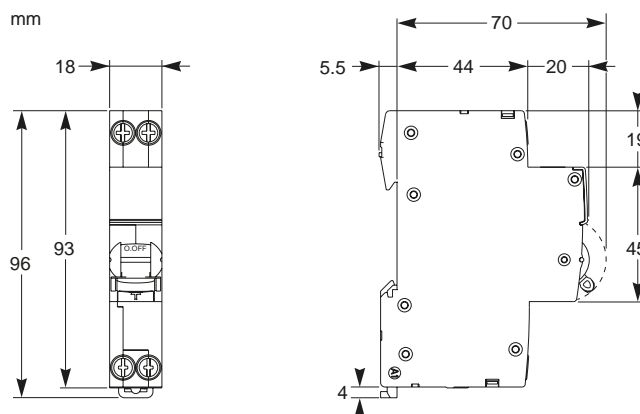
3 Installation / Установка / Оқшаулау / Монтаж



- en** Clip on DIN.
- ru** Защелкнуть на DIN-рейку.
- kk** DIN қысқышы.
- uk** Закріпити на DIN-рейку.

- en** Indifferent position of installation.
- ru** Положение монтажа любое.
- kk** Орнатылатын жерге қатысты арнайы талап жоқ.
- uk** Будь-яке положення при монтажі.

4 Dimensions / Размеры / Сыртқы өлшемдері / Габаритні розміри



5 Connection / Соединение / Жалғау / З'єднання

⚠ ⚠ DANGER / ОПАСНОСТЬ / ҚАУІПТІ / НЕБЕЗПЕЧНО!

HAZARD OF ELECTRIC SHOCK

Turn off all power before working on equipment.

Failure to follow these instructions will result in death or serious injury.

ЭЛЕКТР ТОҒЫМЕН ЗАҚЫМДАНУ ҚАУІПІ БАР

Жабдықта жұмыс жасамас бұрын барлық қоректенуді өшіріңіз.

Бұл нұсқауларды орындамау өлімге немесе ауыр жарақатқа алып келуі мүмкін.

ОПАСНОСТЬ ПОРАЖЕНИЯ ЭЛЕКТРИЧЕСКИМ ТОКОМ

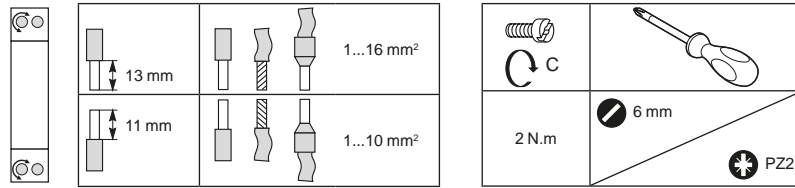
Перед началом работы отключите питание.

Несоблюдение этих инструкций приведет к смерти или серьезной травме.

НЕБЕЗПЕКА УРАЖЕНИЯ ЭЛЕКТРИЧНИМ СТРУМОМ!

Вимкніть усе живлення, перш ніж працювати з обладнанням.

Недотримання цих інструкцій призведе до смерті або серйозної травми.



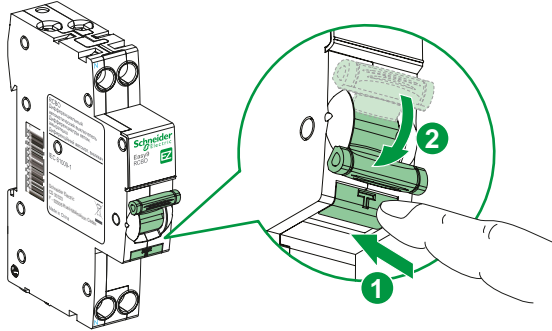
en Insure all conductors aren't energized before wiring.

ru Перед подключением убедитесь, что все проводники обесточены.

kk Сымдарды жалғамас бұрын, оларда электр тогының жоқтығына көз жеткізіңіз.

uk Переконайтеся, що всі проводники не перебувають під напругою перед підключенням пристрою.

6 Test / Тест / Сынақ / Тестування



en 1. In the absence of any regulation, the test must be carried out once a month.

2. The RCBO will trip immediately when press test button, and failure to do so indicates either no supply to the RCBO or a faulty device.

ru 1. При отсутствии требований со стороны локальных стандартов тестирование должно проводиться один раз в месяц.

2. АВДТ отключится сразу после нажатия кнопки Тест, а если отключение не произойдет - это укажет на отсутствие питания АВДТ или на неисправность устройства.

kk 1. Тиісті ережелер ереже болмаған жағдайда сынау айына бір рет міндетті түрде жүргізілуі тиіс.

2. Сынақ түймесі басылған кейін АҚҚМАЗ (RCBO) дереу өшіріледі, ал олай болмаған жағдайда, АҚҚМАЗ-да қуат жоқ екенін немесе құрылғы ақаулы болғанын көрсетеді.

uk 1. За відсутності будь-яких правил, тестування має проводитися один раз на місяць.

2. АВДС вимкнеться відразу після натискання кнопки тестування, а якщо вимикання не відбулося, це вказує на відсутність живлення на АВДС або на несправність пристрою.

NOTICE / ПРЕДУПРЕЖДЕНИЕ / ЕСКЕРТПЕ / ПОПЕРЕДЖЕННЯ

HAZARD OF IMPROPER OPERATION

Do not use test button to switch OFF RCBO.

Failure to follow these instructions can result in equipment damage.

ДҰРЫС ПАЙДАЛАНБАУ ҚАУІПТІ БОЛЫП ТАБЫЛАДЫ

АҚҚМАЗ-ты өшіру үшін сынақ түймесін пайдаланбаңыз.

Бұл нұсқауларды орындамау жабдықтың зақымдалуына әкелуі мүмкін.

ОПАСНОСТЬ НЕПРАВИЛЬНОГО ФУНКЦИОНИРОВАНИЯ

Не используйте кнопку тест для выключения АВДТ.

Несоблюдение этих инструкций может привести к повреждению оборудования.

НЕБЕЗПЕКА НЕПРАВИЛЬНОЇ ЕКСПЛУАТАЦІЇ!

Не використовуйте кнопку тестування для вимкнення АВДС.

Недотримання цих інструкцій може призвести до пошкодження обладнання.

7 Technical characteristics / Технические характеристики / Техникалық сипаттамалары / Технічні характеристики

en		ru		kk		uk		
Frequency (Hz)		Частота (Гц)		Жиілігі (Гц)		Частота (Гц)		50/60
Type	A, AC	Тип	A, AC	түрі	A, AC	Тип	A, AC	
Voltage rating (Ue)	V AC	Номинальное напряжение (Ue)	B~	Кернеуі (Ue)	B AC	Номинальна напруга (Ue)	B AC	230
Insulation voltage (Ui)	V	Напряжение изоляции (Ui)	B	Номиналды кернеуі (Ui)	B	Номинальна витримувана напруга ізоляції (Ui)	B	400
Rated impulse withstand voltage (Uimp)	kV	Номинальное импульсное выдерживаемое напряжение (Uimp)	kV	Номиналды импульске тезу кернеуі (Uimp)	kV	Номинальна витримувана імпульсна напруга, (Uimp)	kV	4
Rated residual operating current (IΔn)	mA	Номинальный отключающий дифференциальный ток (IΔn)	mA	Номиналды қалдық жұмыс тоғы (IΔn)	mA	Номинальний залишковий робочий струм (IΔn)	mA	30,10
Thermal tripping reference temperature	°C	Контрольная температура окружающего воздуха	°C	Бастапқы қызудан іске қосылу температурасы	°C	Температура спрацювання теплового розчіплювача	°C	30
Magnetic tripping (C Curve)	In	Диапазоны токов мгновенного расцепления (кривая C)	In	Магниттік ажырату (C қисығы)	In	Струмо-часова характеристика електромагнітного розчіплювача (крива C)	In	5 - 10
Limitation class		Класс токоограничения		Шектеу класы		Клас струмообмеження		3
Rated nominal breaking capacity (Icn)	A	Номинальная отключающая способность (Icn)	A	Номиналды ажырату қабілеті (Icn)	A	Номинальна відключаюча здатність (Icn)	A	4500
Degree of protection (device only)	IP	Степень защиты (только для устройства)	IP	Қорғаныс дәрежесі (тек құрылғыға қатысты)	IP	Ступінь захисту (лише для пристрою)	IP	20
Degree of protection (device in modular enclosure)	IP	Степень защиты (устройство в модульном шкафу)	IP	Қорғаныс дәрежесі (модульдік корпусыға қатысты)	IP	Ступінь захисту (пристрій в модульному корпусі)	IP	40
Electrical endurance (cycles)		Электрическая износостойкость (циклы)		Електрлік төзімділігі (циклдер)		Електрична зносостійкість (цикли)		4000
Mechanical endurance (cycles)		Механическая износостойкость (циклы)		Механикалық төзімділігі (циклдер)		Механічна зносостійкість (цикли)		10000
Operating temperature	°C	Рабочая температура	°C	Жұмыс температурасы	°C	Робоча температура	°C	-25 ... +55
Storage temperature	°C	Температура хранения	°C	Сақтау температурасы	°C	Температура зберігання	°C	-40 ... +85

Schneider Electric Industries SAS
35, rue de seph Monier
CS 30323
F - 92506 Rueil Malmaison Cedex
MFR1334001-00