



Автоматический Выключатель Дифференциального Тока (АВДТ)
 Соответствие стандартам ГОСТ Р 51327.1-2010, МЭК 61009-1 : 2010

⚠ ⚠ DANGER / ОПАСНОСТЬ

HAZARD OF ELECTRIC SHOCK, EXPLOSION, OR ARC FLASH

Isolate, lock off and label the power sources before and during the installation and the maintenance.

Failure to follow these instructions will result in death or serious injury.

Опасность поражением электрическим током, опасность взрыва или вспышки дуги. Изолируйте, зафиксируйте и промаркируйте провода источника питания во время установки и обслуживания.

Несоблюдение этих инструкций приведет к смерти или серьезной травме.

1 Certificate / Сертификат

en

We, Schneider Electric hereby declare that our product Description: Residual Current Circuit Breaker with Overcurrent Protection (RCBO)

Range: Easy9

Brand: Schneider Electric

are tested in our factory as per routine tests stated in the international standard EN 61009-1 : 2010.

Date of production _____ 20__ г.
 Дата производства _____ 20__ г.

Stamp of the manufacturer for the technical quality control.
 Штамп отдела технического контроля производителя (ОТК).

ru

Мы, Шнейдер Электрик настоящим подтверждаем,

что наш продукт Описание: Автоматический выключатель дифференциального тока (АВДТ)

Серия: Easy9

Бренд: Schneider Electric

проверено на нашем заводе по стандартной процедуре как указано в стандарте

ГОСТ Р 51327.1-2010.

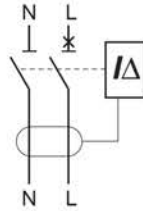


2 Description / Описание

en

Residual Current Circuit Breaker with Overcurrent Protection (RCBO) provides:

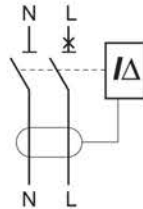
- protection against short circuits,
- protection against cable overloads,
- protection of persons against electric shock by direct contact (30 mA),
- isolation: OFF position of the toggle ascertains disconnection of downstream part from power source,
- a test button (on the front face above the toggle) allows to check that the protection against electrical shock works.



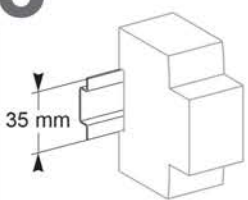
ru

Автоматический Выключатель Дифференциального Тока (АВДТ) обеспечивает:

- защиту от токов короткого замыкания,
- защиту проводки от токов перегрузки,
- защиту людей от поражения электрическим током (30 мА),
- изолирование: позиция рычага ВЫКЛ означает разъединение нижестоящего оборудования от источника питания,
- кнопка тест (на передней панели над рычагом) позволяет проверить обеспечение защиты от поражения электрическим током.

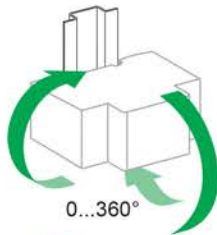


3 Installation / Установка



en
Clip on DIN.

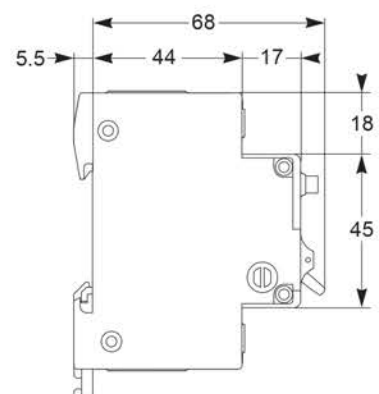
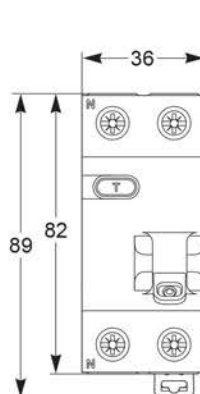
ru
Защелкнуть на DIN-рейку.



en
Indifferent position of installation.

ru
Положение монтажа любое.

4 Dimensions / Размеры



5 Connection / Соединение

NOTICE / ПРЕДУПРЕЖДЕНИЕ

HAZARD OF IMPROPER OPERATION

To ensure the correct operation of Easy9 RCBO, both the live and neutral conductors must be connected to the device.

Failure to follow these instructions can result in equipment damage.

ОПАСНОСТЬ НЕПРАВИЛЬНОГО ФУНКЦИОНИРОВАНИЯ

Для обеспечения правильного функционирования АВДТ Easy 9, как фазный, так и нейтральный проводники должны быть подсоединены к устройству.

Несоблюдение этих инструкций может привести к повреждению оборудования.

Easy9 RCBO						
	15 mm	15 mm	1...25 mm ²	1...16 mm ²	2 N.m	5.5 mm PZ2

6 Test / Тест

en

1. A test for the effectiveness of the RCBO in the protected installation should be carried out, periodically, as detailed in applicable maintenance standards.

2. To test the operation of the RCBO after installation :

- RCBO must be in ON position and energised,
- Press the test button on the front of the device,
- The RCBO should trip immediately

Failure to do so indicates either no supply to the RCBO or a faulty device.

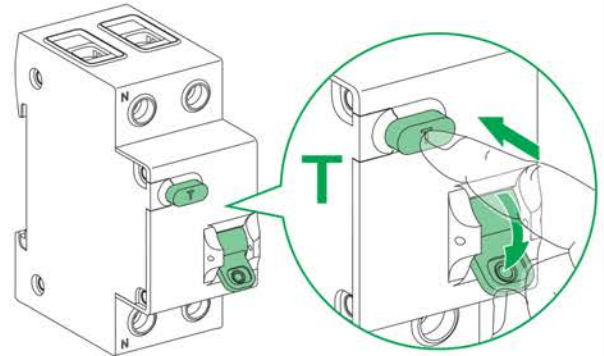
ru

1. Периодически должен проводиться тест работоспособности АВДТ, как описано в соответствующих стандартах на применение.

2. Для тестирования работоспособности АВДТ после установки:

- АВДТ должен быть в позиции ON (ВКЛ) и быть запитан от сети,
- нажмите кнопку тест на передней панели,
- АВДТ должен срабатывать немедленно.

Ошибка при тестировании указывает на отсутствие питания или неисправность устройства.



NOTICE / ПРЕДУПРЕЖДЕНИЕ

HAZARD OF IMPROPER OPERATION

Do not use test button to switch OFF RCBO.

Failure to follow these instructions can result in equipment damage.

ОПАСНОСТЬ НЕПРАВИЛЬНОГО ФУНКЦИОНИРОВАНИЯ

Не используйте кнопку тест для выключения АВДТ.

Несоблюдение этих инструкций может привести к повреждению оборудования.

7 Technical characteristics / Технические характеристики

Main Characteristics / Основные характеристики

Tripping threshold / Порог срабатывания	Overload	according to IEC 60898 and IEC 61009-1 : 2010
	Перегрузка	в соответствии со стандартом ГОСТ Р 50345
	Short circuit	C type (IEC 60898): between 5 In and 10 In
	Короткое замыкание	Кривая срабатывания C (ГОСТ Р 50345): от 5 In до 10 In
	Electric shocks	30 mA, -50 % +0 %
Voltage rating (Ue)	2P	230 V~, 50/60 Hz
	Номинальное напряжени (Ue)	230 В~, 50/60 Гц
Minimum voltage required for operation		50 V~
Минимальное рабочее напряжение		50 В~
Power supply / Питание		from top / сверху

Additional Characteristics / Дополнительные характеристики

Degree of protection: Device only / Степень защиты: только прибор	IP20
Electrical Endurance / Электрическая износостойкость	4 000 cycles / 4 000 циклов
Mechanical endurance / Механическая износостойкость	6 000 cycles / 6 000 циклов
Operating temperature / Рабочая температура	-25 °C...+60 °C
Storage temperature / Температура хранения	-40 °C...+70 °C
Constituent materials / Составляющие материалы	RoHs 2003 compliant / соответствие RoHs 2003

Schneider Electric Industries SAS
35, rue Joseph Monier
CS 30323
F - 92506 Rueil Malmaison Cedex

