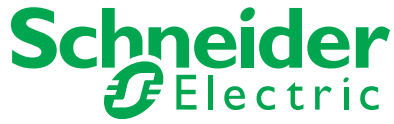


NG125

10 ↔ 63 A
80 ↔ 125 A



1 SHOP220

Click! Нажмите! 卡入!

2

3

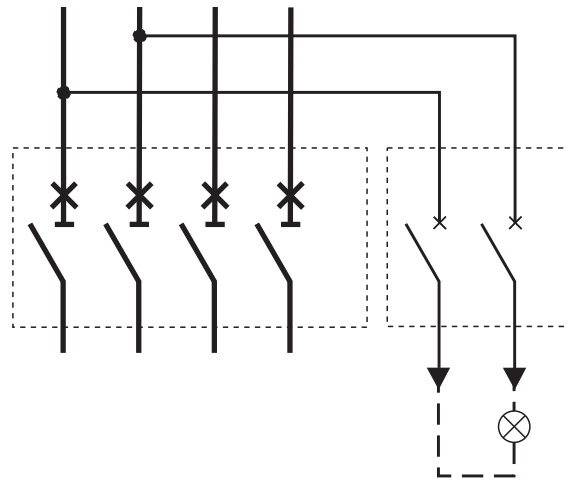
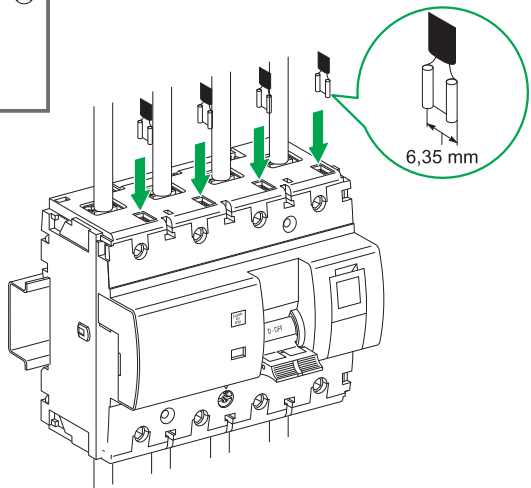
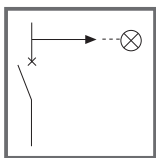
1
2
3
4

Pz2
6.5 mm
3.5 N.m
6 N.m

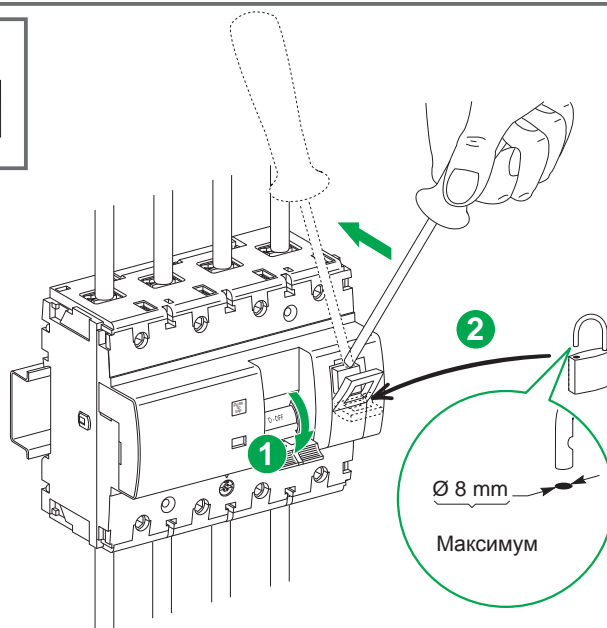
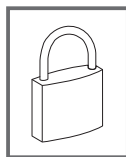
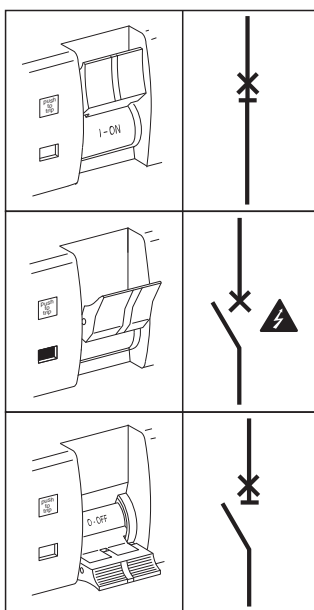
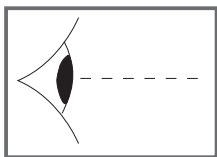
<p>1 1P 19084 2P 19085 3P 19086 4P 19087</p>	<p>2 1P 19080 2P 19081 3P 19082 4P 19083</p>
<p>3 19091</p> <p>3 x 16 mm²</p>	<p>4 19093</p> <p>Ø6 mm -19 mm { Maximum Максимум 最大 } Cu (Copper) 50 mm² Медь 铜 Cu (Copper) 2 x 35 mm² Медь 铜</p>
<p>5 19094</p> <p>Cu (Copper) 70 mm² Медь 铜</p>	<p>6 19095</p> <p>Aluminium 70 mm² Алюминий 铝</p>

10 ↔ 63 A	20 mm	1.5...50 mm ²	1...35 mm ²
80 ↔ 125 A	20 mm	16...70 mm ²	10...50 mm ²

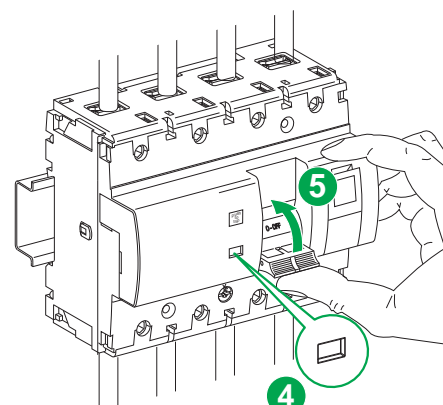
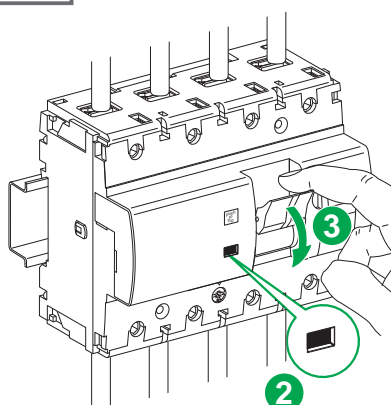
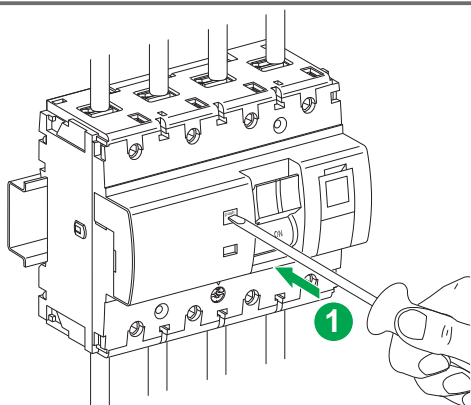
4



5



ПРОВЕРКА



Schneider Electric Industries SAS
35, rue Joseph Monier
CS 30323
F - 92506 Rueil Malmaison Cedex

Данное изделие должно устанавливаться, подключаться и использоваться в соответствии с действующими стандартами и/или нормативными требованиями по установке. Поскольку стандарты, спецификации и элементы конструкции могут периодически изменяться, запросите подтверждение актуальности данных, приведенных в этой публикации.