



НОВИНКА

# Resi9

## Модульное оборудование



### Автоматические выключатели (АВ)

- 72 референса
- Тип кривой: В и С
- Номинальный ток: от 6 до 63 А
- Полюсы: 1Р, 2Р, 3Р, 4Р



### Выключатели дифференциального тока (ВДТ)

- 25 референсов
- Номинальный ток: от 25 до 63 А
- Для 1- или 3-фазных электроустановок: 2Р или 4Р
- Чувствительность: 10, 30, 100 и 300 мА
- Тип защиты: А, АС, А-S



### Автоматические выключатели дифференциального тока (АВДТ)

- 16 референсов
- Тип кривой: С
- Номинальный ток: от 6 до 40 А
- Чувствительность: 10, 30 мА
- Тип защиты: А, АС



### Компактные автоматические выключатели дифференциального тока (АВДТ 18 мм)

- 13 референсов
- Тип кривой: С
- Номинальный ток: от 6 до 32 А
- Чувствительность: 10, 30 мА
- Тип защиты: А, АС



### Контактыры

- 5 референсов
- Номинальный ток: 20, 40, 63 А
- Контакты: 2НО, 4НО



### Импульсное реле

- 1 референс: 1Р, 1НО, 16 А
- Ширина: 1 модуль
- Управляется импульсной командой (бесшумная работа)
- Дистанционное управление с помощью нескольких кнопочных выключателей
- Ручное управление



### Реле напряжения

- 1 референс
- Номинальный ток: 63 А
- Автоматическое отключение / включение цепи
- Заводские уставки срабатывания (<160 В; >265 В)
- Светодиодная индикация



### Выключатели нагрузки (рубильники)

- 8 референсов
- Номинальный ток: 40, 63 А
- Полюсы: 1Р, 2Р, 3Р, 4Р

# Каталожные номера

Описание	Ном. ток, А	Кривая	№ по каталогу
<b>Автоматические выключатели (АВ)</b>			
1P, 6000 А	6	C	R9F12106
1P, 6000 А	10	C	R9F12110
1P, 6000 А	16	C	R9F12116
1P, 6000 А	20	C	R9F12120
1P, 6000 А	25	C	R9F12125
1P, 6000 А	32	C	R9F12132
1P, 6000 А	40	C	R9F12140
1P, 6000 А	50	C	R9F12150
1P, 6000 А	63	C	R9F12163
2P, 6000 А	6	C	R9F12206
2P, 6000 А	10	C	R9F12210
2P, 6000 А	16	C	R9F12216
2P, 6000 А	20	C	R9F12220
2P, 6000 А	25	C	R9F12225
2P, 6000 А	32	C	R9F12232
2P, 6000 А	40	C	R9F12240
2P, 6000 А	50	C	R9F12250
2P, 6000 А	63	C	R9F12263
3P, 6000 А	6	C	R9F12306
3P, 6000 А	10	C	R9F12310
3P, 6000 А	16	C	R9F12316
3P, 6000 А	20	C	R9F12320
3P, 6000 А	25	C	R9F12325
3P, 6000 А	32	C	R9F12332
3P, 6000 А	40	C	R9F12340
3P, 6000 А	50	C	R9F12350
3P, 6000 А	63	C	R9F12363
4P, 6000 А	6	C	R9F12406
4P, 6000 А	10	C	R9F12410
4P, 6000 А	16	C	R9F12416
4P, 6000 А	20	C	R9F12420
4P, 6000 А	25	C	R9F12425
4P, 6000 А	32	C	R9F12432
4P, 6000 А	40	C	R9F12440
4P, 6000 А	50	C	R9F12450
4P, 6000 А	63	C	R9F12463
1P, 6000 А	6	B	R9F02106
1P, 6000 А	10	B	R9F02110
1P, 6000 А	16	B	R9F02116
1P, 6000 А	20	B	R9F02120
1P, 6000 А	25	B	R9F02125
1P, 6000 А	32	B	R9F02132
1P, 6000 А	40	B	R9F02140
1P, 6000 А	50	B	R9F02150
1P, 6000 А	63	B	R9F02163
2P, 6000 А	6	B	R9F02206
2P, 6000 А	10	B	R9F02210
2P, 6000 А	16	B	R9F02216
2P, 6000 А	20	B	R9F02220

Описание	Ном. ток, А	Кривая	№ по каталогу
<b>Автоматические выключатели (АВ)</b>			
2P, 6000 А	25	B	R9F02225
2P, 6000 А	32	B	R9F02232
2P, 6000 А	40	B	R9F02240
2P, 6000 А	50	B	R9F02250
2P, 6000 А	63	B	R9F02263
3P, 6000 А	6	B	R9F02306
3P, 6000 А	10	B	R9F02310
3P, 6000 А	16	B	R9F02316
3P, 6000 А	20	B	R9F02320
3P, 6000 А	25	B	R9F02325
3P, 6000 А	32	B	R9F02332
3P, 6000 А	40	B	R9F02340
3P, 6000 А	50	B	R9F02350
3P, 6000 А	63	B	R9F02363
4P, 6000 А	6	B	R9F02406
4P, 6000 А	10	B	R9F02410
4P, 6000 А	16	B	R9F02416
4P, 6000 А	20	B	R9F02420
4P, 6000 А	25	B	R9F02425
4P, 6000 А	32	B	R9F02432
4P, 6000 А	40	B	R9F02440
4P, 6000 А	50	B	R9F02450
4P, 6000 А	63	B	R9F02463
<b>Выключатели дифференциального тока (ВДТ)</b>			
2P, 30 мА	25	AC	R9R51225
2P, 30 мА	40	AC	R9R51240
2P, 30 мА	63	AC	R9R51263
2P, 100 мА	40	AC	R9R52240
2P, 100 мА	63	AC	R9R52263
2P, 300 мА	40	AC	R9R54240
2P, 300 мА	63	AC	R9R54263
4P, 30 мА	25	AC	R9R51425
4P, 30 мА	40	AC	R9R51440
4P, 30 мА	63	AC	R9R51463
4P, 100 мА	40	AC	R9R52440
4P, 100 мА	63	AC	R9R52463
4P, 300 мА	40	AC	R9R54440
4P, 300 мА	63	AC	R9R54463
2P 10 мА	25	A	R9R60225
2P, 30 мА	25	A	R9R61225
2P, 30 мА	40	A	R9R61240
2P, 30 мА	63	A	R9R61263
4P, 30 мА	25	A	R9R61425
4P, 30 мА	40	A	R9R61440
4P, 30 мА	63	A	R9R61463
2P, 300 мА	63	A-S	R9R65263
4P, 300 мА	63	A-S	R9R65463

Описание	Ном. ток, А	Кривая	№ по каталогу
<b>Авт. выключатели дифференциального тока (АВДТ)</b>			
1P+N, 6000 А, 30 мА	6	AC	R9D25606
1P+N, 6000 А, 30 мА	10	AC	R9D25610
1P+N, 6000 А, 30 мА	16	AC	R9D25616
1P+N, 6000 А, 30 мА	20	AC	R9D25620
1P+N, 6000 А, 30 мА	25	AC	R9D25625
1P+N, 6000 А, 30 мА	32	AC	R9D25632
1P+N, 6000 А, 30 мА	40	AC	R9D25640
1P+N, 6000 А, 10 мА	10	A	R9D51610
1P+N, 6000 А, 10 мА	16	A	R9D51616
1P+N, 6000 А, 30 мА	6	A	R9D55606
1P+N, 6000 А, 30 мА	10	A	R9D55610
1P+N, 6000 А, 30 мА	16	A	R9D55616
1P+N, 6000 А, 30 мА	20	A	R9D55620
1P+N, 6000 А, 30 мА	25	A	R9D55625
1P+N, 6000 А, 30 мА	32	A	R9D55632
1P+N, 6000 А, 30 мА	40	A	R9D55640
<b>Компактные автоматические выключатели дифференциального тока (АВДТ 18 мм)</b>			
1P+N, 6000 А, 30 мА	6	AC	R9D87606
1P+N, 6000 А, 30 мА	10	AC	R9D87610
1P+N, 6000 А, 30 мА	16	AC	R9D87616
1P+N, 6000 А, 30 мА	20	AC	R9D87620
1P+N, 6000 А, 30 мА	25	AC	R9D87625
1P+N, 6000 А, 30 мА	32	AC	R9D87632
1P+N, 6000 А, 10 мА	10	A	R9D81610
1P+N, 6000 А, 10 мА	16	A	R9D81616
1P+N, 6000 А, 30 мА	6	A	R9D88606
1P+N, 6000 А, 30 мА	10	A	R9D88610
1P+N, 6000 А, 30 мА	16	A	R9D88616
1P+N, 6000 А, 30 мА	20	A	R9D88620
1P+N, 6000 А, 30 мА	25	A	R9D88625
<b>Контакты 230/250 В, 50 Гц</b>			
1P+N, 2НО	20	AC	R9C20220
1P+N, 2НО	40	AC	R9C20240
1P+N, 2НО	63	AC	R9C20263
3P+N, 4НО	40	AC	R9C20440
3P+N, 4НО	63	AC	R9C20463
<b>Выключатели нагрузки (рубильники)</b>			
1P	40		R9PS140
1P	63		R9PS163
2P	40		R9PS240
2P	63		R9PS263
3P	40		R9PS340
3P	63		R9PS363
4P	40		R9PS440
4P	63		R9PS463
<b>Импульсное реле</b>			
1НО, 230/250 В, 50 Гц	16	AC	R9C30116
<b>Реле напряжения</b>			
1P+N, 63 А, 230 В, 50 Гц	63		R9A12663

## Схема подключения квартиры повышенной комфортности

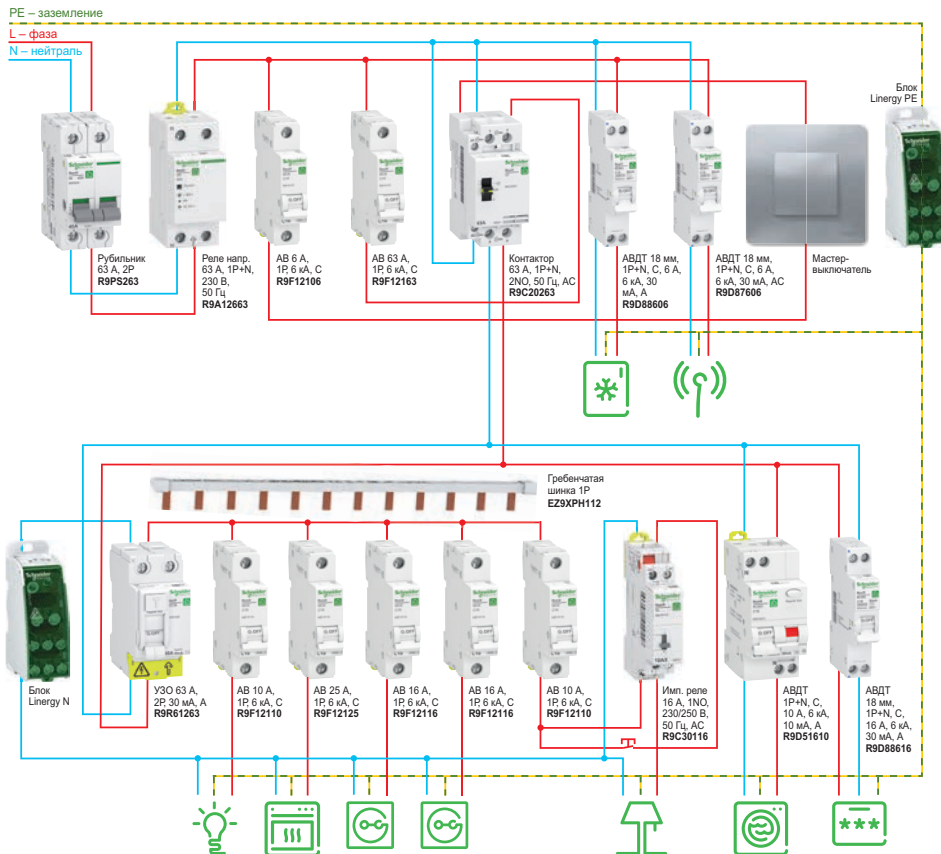


Таблица выбора автоматических выключателей для использования с бытовыми/офисными электроприборами

1	2	3	4
Кондиционер	1 кВт 2,2 кВт 3 кВт	6 А 16 А 25 А	C
Холодильник	165 л 285 л	6 А 6 А	C
Кипятильник	1 кВт 3 кВт	6 А 16 А	B
Водонагревательная колонка	1,2 кВт 4 кВт 6 кВт	6 А 20 А 32 А	B
Электрочайник	1,5 кВт 2,2 кВт	10 А 16 А	B
Блендер (загрузка 50%)	200 Вт 800 Вт	6 А 6 А	C
Пылесос	1,2 кВт 2 кВт	6 А 16 А	C
Тостер	1,2 кВт	6 А	B
Электроплита	750 Вт 2 кВт 4,5 кВт	6 А 10 А 25 А	B
Комнатный нагреватель	1 кВт 2 кВт	6 А 10 А	B
Стиральная машина	300 Вт 1,3 кВт	6 А 10 А	C
Утюг	750 Вт 1,25 кВт 1,5 кВт	6 А 6 А 10 А	B
Фотокопировальный аппарат	1,5 кВт	10 А	C
Кулер (10 л/ч)	500 Вт	6 А	C