

# Resi9

## Модульное оборудование

НОВИНКА



### Автоматические выключатели (АВ)

- 72 референса
- Тип кривой: В и С
- Номинальный ток: от 6 до 63 А
- Полюсы: 1Р, 2Р, 3Р, 4Р



### Выключатели дифференциального тока (ВДТ)

- 25 референсов
- Номинальный ток: от 25 до 63 А
- Для 1- или 3-фазных электроустановок: 2Р или 4Р
- Чувствительность: 10, 30, 100 и 300 мА
- Тип защиты: А, АС, А-S



### Автоматические выключатели дифференциального тока (АВДТ)

- 16 референсов
- Тип кривой: С
- Номинальный ток: от 6 до 40 А
- Чувствительность: 10, 30 мА
- Тип защиты: А, АС



### Компактные автоматические выключатели дифференциального тока (АВДТ 18 мм)

- 13 референсов
- Тип кривой: С
- Номинальный ток: от 6 до 32 А
- Чувствительность: 10, 30 мА
- Тип защиты: А, АС



### Контакты

- 5 референсов
- Номинальный ток: 20, 40, 63 А
- Контакты: 2НО, 4НО



### Импульсное реле

- 1 референс: 1Р, 1НО, 16 А
- Ширина: 1 модуль
- Управляется импульсной командой (бесшумная работа)
- Дистанционное управление с помощью нескольких кнопочных выключателей
- Ручное управление



### Реле напряжения

- 1 референс
- Номинальный ток: 63 А
- Автоматическое отключение / включение цепи
- Заводские уставки срабатывания (<160 В; >265 В)
- Светодиодная индикация



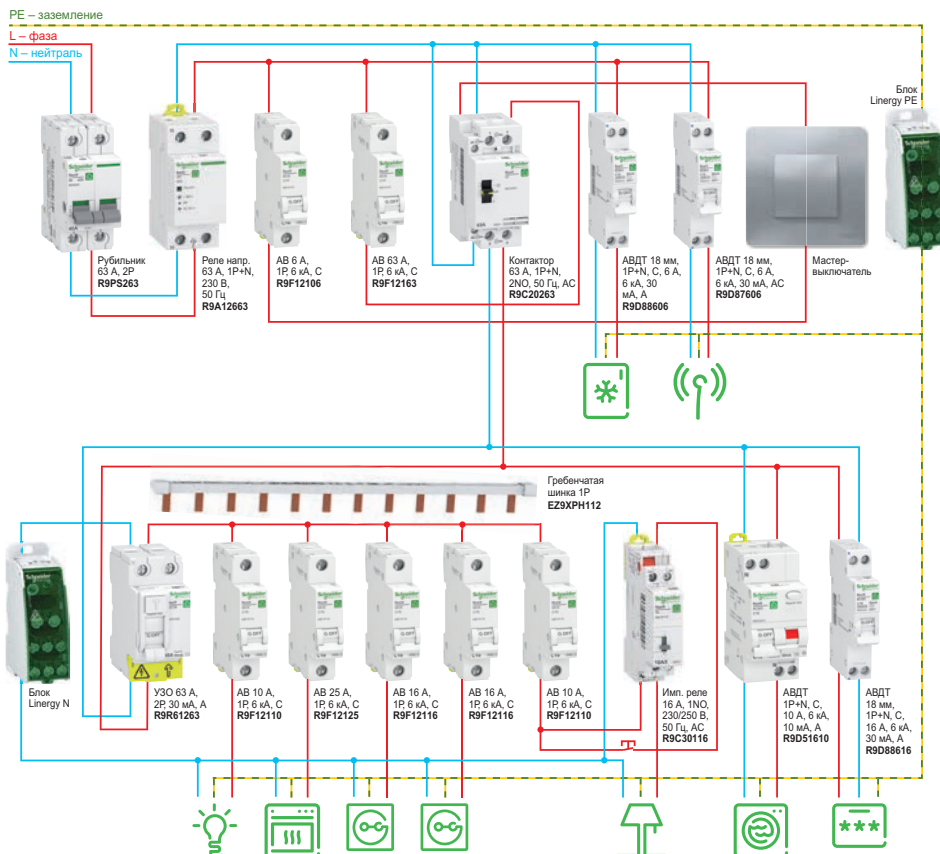
### Выключатели нагрузки (рубильники)

- 8 референсов
- Номинальный ток: 40, 63 А
- Полюсы: 1Р, 2Р, 3Р, 4Р

## Каталожные номера

Описание	Ном. ток, А	Кривая	№ по каталогу	Описание	Ном. ток, А	Кривая	№ по каталогу	Описание	Ном. ток, А	Кривая	№ по каталогу
<b>Автоматические выключатели (AB)</b>				<b>Автоматические выключатели (AB)</b>				<b>Авт. выключатели дифференциального тока (АВДТ)</b>			
1P, 6000 A	6	C	R9F12106	2P, 6000 A	25	B	R9F02225	1P+N, 6000 A, 30 mA	6	AC	R9D25606
1P, 6000 A	10	C	R9F12110	2P, 6000 A	32	B	R9F02232	1P+N, 6000 A, 30 mA	10	AC	R9D25610
1P, 6000 A	16	C	R9F12116	2P, 6000 A	40	B	R9F02240	1P+N, 6000 A, 30 mA	16	AC	R9D25616
1P, 6000 A	20	C	R9F12120	2P, 6000 A	50	B	R9F02250	1P+N, 6000 A, 30 mA	20	AC	R9D25620
1P, 6000 A	25	C	R9F12125	2P, 6000 A	63	B	R9F02263	1P+N, 6000 A, 30 mA	25	AC	R9D25625
1P, 6000 A	32	C	R9F12132	3P, 6000 A	6	B	R9F02306	1P+N, 6000 A, 30 mA	32	AC	R9D25632
1P, 6000 A	40	C	R9F12140	3P, 6000 A	10	B	R9F02310	1P+N, 6000 A, 30 mA	40	AC	R9D25640
1P, 6000 A	50	C	R9F12150	3P, 6000 A	16	B	R9F02316	1P+N, 6000 A, 10 mA	10	A	R9D51610
1P, 6000 A	63	C	R9F12163	3P, 6000 A	20	B	R9F02320	1P+N, 6000 A, 10 mA	16	A	R9D51616
2P, 6000 A	6	C	R9F12206	3P, 6000 A	25	B	R9F02325	1P+N, 6000 A, 30 mA	6	A	R9D55606
2P, 6000 A	10	C	R9F12210	3P, 6000 A	32	B	R9F02332	1P+N, 6000 A, 30 mA	10	A	R9D55610
2P, 6000 A	16	C	R9F12216	3P, 6000 A	40	B	R9F02340	1P+N, 6000 A, 30 mA	16	A	R9D55616
2P, 6000 A	20	C	R9F12220	3P, 6000 A	50	B	R9F02350	1P+N, 6000 A, 30 mA	20	A	R9D55620
2P, 6000 A	25	C	R9F12225	3P, 6000 A	63	B	R9F02363	1P+N, 6000 A, 30 mA	25	A	R9D55625
2P, 6000 A	32	C	R9F12232	4P, 6000 A	6	B	R9F02406	1P+N, 6000 A, 30 mA	32	A	R9D55632
2P, 6000 A	40	C	R9F12240	4P, 6000 A	10	B	R9F02410	1P+N, 6000 A, 30 mA	40	A	R9D55640
2P, 6000 A	50	C	R9F12250	4P, 6000 A	16	B	R9F02416	<b>Компактные автоматические выключатели дифференциального тока (АВДТ 18 мм)</b>			
2P, 6000 A	63	C	R9F12263	4P, 6000 A	20	B	R9F02420	1P+N, 6000 A, 30 mA	6	AC	R9D87606
3P, 6000 A	6	C	R9F12306	4P, 6000 A	25	B	R9F02425	1P+N, 6000 A, 30 mA	10	AC	R9D87610
3P, 6000 A	10	C	R9F12310	4P, 6000 A	32	B	R9F02432	1P+N, 6000 A, 30 mA	16	AC	R9D87616
3P, 6000 A	16	C	R9F12316	4P, 6000 A	40	B	R9F02440	1P+N, 6000 A, 30 mA	20	AC	R9D87620
3P, 6000 A	20	C	R9F12320	4P, 6000 A	50	B	R9F02450	1P+N, 6000 A, 30 mA	25	AC	R9D87625
3P, 6000 A	25	C	R9F12325	4P, 6000 A	63	B	R9F02463	1P+N, 6000 A, 30 mA	32	AC	R9D87632
3P, 6000 A	32	C	R9F12332	<b>Выключатели дифференциального тока (ВДТ)</b>				1P+N, 6000 A, 10 mA	10	A	R9D81610
3P, 6000 A	40	C	R9F12340	2P, 30 mA	25	AC	R9R51225	1P+N, 6000 A, 10 mA	16	A	R9D81616
3P, 6000 A	50	C	R9F12350	2P, 30 mA	40	AC	R9R51240	1P+N, 6000 A, 30 mA	6	A	R9D88606
3P, 6000 A	63	C	R9F12363	2P, 30 mA	63	AC	R9R51263	1P+N, 6000 A, 30 mA	10	A	R9D88610
4P, 6000 A	6	C	R9F12406	2P, 100 mA	40	AC	R9R52240	1P+N, 6000 A, 30 mA	16	A	R9D88616
4P, 6000 A	10	C	R9F12410	2P, 100 mA	63	AC	R9R52263	1P+N, 6000 A, 30 mA	20	A	R9D88620
4P, 6000 A	16	C	R9F12416	2P, 300 mA	40	AC	R9R54240	1P+N, 6000 A, 30 mA	25	A	R9D88625
4P, 6000 A	20	C	R9F12420	2P, 300 mA	63	AC	R9R54263	<b>Контакты 230/250 В, 50 Гц</b>			
4P, 6000 A	25	C	R9F12425	4P, 30 mA	25	AC	R9R51425	1P+N, 2НО	20	AC	R9C20220
4P, 6000 A	32	C	R9F12432	4P, 30 mA	40	AC	R9R51440	1P+N, 2НО	40	AC	R9C20240
4P, 6000 A	40	C	R9F12440	4P, 30 mA	63	AC	R9R51463	1P+N, 2НО	63	AC	R9C20263
4P, 6000 A	50	C	R9F12450	4P, 100 mA	40	AC	R9R52440	3P+N, 4НО	40	AC	R9C20440
4P, 6000 A	63	C	R9F12463	4P, 100 mA	63	AC	R9R52463	3P+N, 4НО	63	AC	R9C20463
1P, 6000 A	6	B	R9F02106	4P, 300 mA	40	AC	R9R54440	<b>Выключатели нагрузки (рубильники)</b>			
1P, 6000 A	10	B	R9F02110	4P, 300 mA	63	AC	R9R54463	1P	40		R9PS140
1P, 6000 A	16	B	R9F02116	2P 10 mA	25	A	R9R60225	1P	63		R9PS163
1P, 6000 A	20	B	R9F02120	2P, 30 mA	25	A	R9R61225	2P	40		R9PS240
1P, 6000 A	25	B	R9F02125	2P, 30 mA	40	A	R9R61240	2P	63		R9PS263
1P, 6000 A	32	B	R9F02132	2P, 30 mA	63	A	R9R61263	3P	40		R9PS340
1P, 6000 A	40	B	R9F02140	4P, 30 mA	25	A	R9R61425	3P	63		R9PS363
1P, 6000 A	50	B	R9F02150	4P, 30 mA	40	A	R9R61440	4P	40		R9PS440
1P, 6000 A	63	B	R9F02163	4P, 30 mA	63	A	R9R61463	4P	63		R9PS463
2P, 6000 A	6	B	R9F02206	2P, 300 mA	63	A-S	R9R65263	<b>Импульсное реле</b>			
2P, 6000 A	10	B	R9F02210	4P, 300 mA	63	A-S	R9R65463	1НО, 230/250 В, 50 Гц	16	AC	R9C30116
2P, 6000 A	16	B	R9F02216	<b>Реле напряжения</b>							
2P, 6000 A	20	B	R9F02220	1P+N, 63 А, 230 В, 50 Гц							
								63			R9A12663

## Схема подключения квартиры повышенной комфортности



**Таблица выбора автоматических выключателей для использования с бытовыми/офисными электроприборами**

- ① Электроприбор
- ② Мощность/Производительность/Вместимость
- ③ Номинальный ток автоматического выключателя
- ④ Тип кривой

1	2	3	4
Кондиционер	1 кВт 2,2 кВт 3 кВт	6 А 16 А 25 А	C
Холодильник	165 л 285 л	6 А 6 А	C
Кипятильник	1 кВт 3 кВт	6 А 16 А	B
Водонагревательная колонка	1,2 кВт 4 кВт 6 кВт	6 А 20 А 32 А	B
Электрочайник	1,5 кВт 2,2 кВт	10 А 16 А	B
Блендер (загрузка 50%) Пылесос	200 Вт 800 Вт 1,2 кВт 2 кВт	6 А 6 А 6 А 16 А	C
Тостер	1,2 кВт	6 А	B
Электроплита	750 Вт 2 кВт 4,5 кВт	6 А 10 А 25 А	B
Комнатный обогреватель	1 кВт 2 кВт	6 А 10 А	B
Стиральная машина	300 Вт 1,3 кВт	6 А 10 А	C
Утюг	750 Вт 1,25 кВт 1,5 кВт	6 А 6 А 10 А	B
Фотокопировальный аппарат	1,5 кВт	10 А	C
Кулер (10 л/ч)	500 Вт	6 А	C