

# РОЗЕТКИ ПАНЕЛЬНЫЕ РП СЕРИИ MAGNUM

## Инструкция по монтажу

### 1 Назначение и область применения

1.1 Розетки панельные РП серии MAGNUM товарного знака IEK (далее – розетки) предназначены для применения в сетях переменного тока напряжением до 250 В частотой 50 Гц.

1.2 Область применения розеток: панели электрощитового оборудования.

1.3 По требованиям безопасности соответствуют требованиям технического регламента Таможенного союза ТР ТС 004/2011 и ГОСТ IEC 60884-1.

### 2 Основные технические параметры

2.1 Основные технические параметры розеток приведены в таблице 1.

2.2 Электрическая схема соединений представлена на рисунке 1.

2.3 Габаритные и присоединительные размеры розеток представлены на рисунках 2–4.

Таблица 1 – Технические параметры

Параметры	Значение						
	РП11-3	РП12-3	РП13-3	РП14-3	РП15-3	РП16-3	РП17-3
Типоисполнение	РП11-3	РП12-3	РП13-3	РП14-3	РП15-3	РП16-3	РП17-3
Напряжение изоляции, В	250						
Номинальная частота, Гц	50						
Номинальный ток, А	16						
Максимальное сечение присоединяемых проводников, мм <sup>2</sup>	2,5						
Тип розеток	2P+⊕						
Степень защиты по ГОСТ 14254 (IEC)	IP44	IP54	IP54	IP54	IP44	IP54	IP54
Цвет	синий		серый	черный	синий		
С увеличенным фланцем	–						+
Наличие шторок	–				+		–
Температура эксплуатации	от минус 25 до плюс 40 °С						
Срок службы, лет, не менее	15						

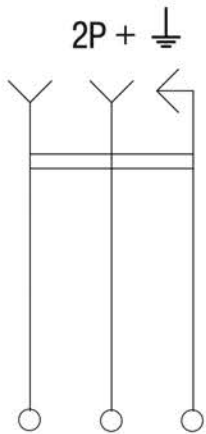


Рисунок 1 – Электрическая схема розеток

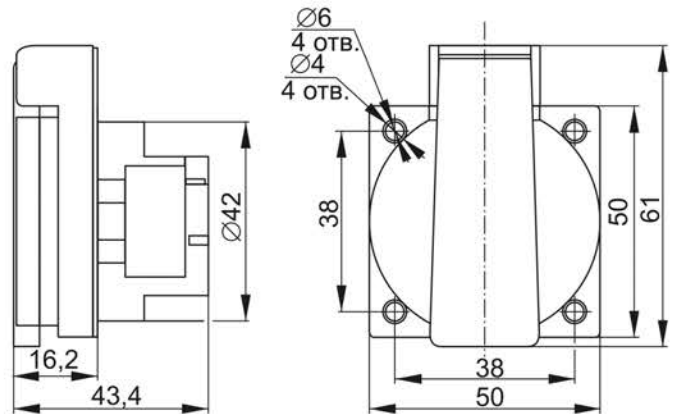


Рисунок 2 – РП11-3, РП15-3

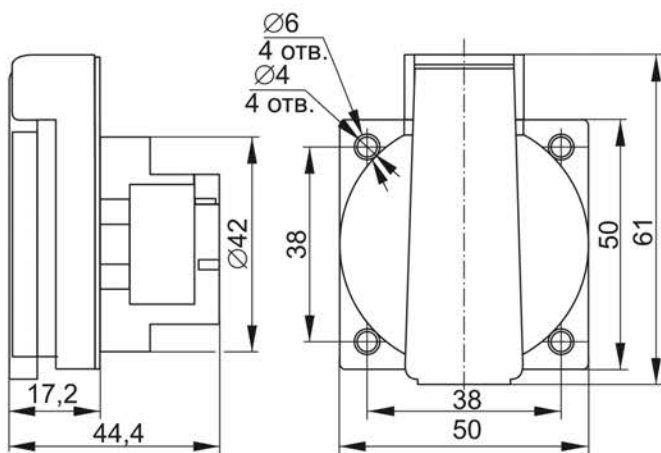


Рисунок 3 – РП12-3, РП13-3, РП14-3, РП16-3

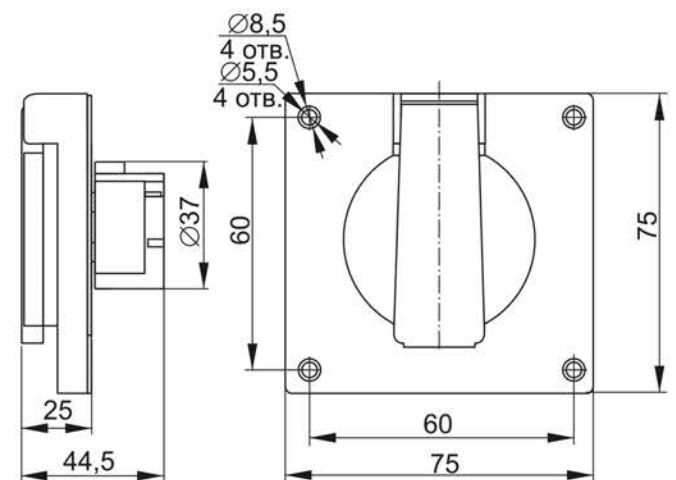


Рисунок 4 – РП17-3

### 3 Комплектность

3.1 В комплект поставки входит:

- изделие – 1 шт.;
- инструкция по монтажу. Паспорт – 1 экз. (на групповую упаковку).

### 4 Требования по безопасности

4.1 Монтаж розетки осуществлять только при отключенном электропитании сети. Обязательно убедитесь в отсутствии напряжения на месте работ с помощью указателя напряжения.

**ЗАПРЕЩАЕТСЯ!** ЭКСПЛУАТАЦИЯ РОЗЕТКИ ПРИ ОБРАЗОВАНИИ ТРЕЩИН В ПРОЦЕССЕ ЭКСПЛУАТАЦИИ ИЛИ СКОЛОВ В ОСНОВАНИИ РОЗЕТКИ ИЛИ КРЫШКЕ.

**ЗАПРЕЩАЕТСЯ!** ПОДКЛЮЧЕНИЕ РОЗЕТКИ К НЕИСПРАВНОЙ ЭЛЕКТРОПРОВОДКЕ.

### 5 Монтаж и эксплуатация

5.1 Монтаж, подключение и пуск в эксплуатацию розетки должен осуществлять только квалифицированный электротехнический персонал.

5.2 Монтаж и подключение розетки:

- отключить корпус (электрощит) от электроснабжения, если он действующий;
- на панели, предназначенной для установки розетки, разметить место под установку и крепеж розетки (присоединительные размеры указаны на рисунках 2–4);
- вставить корпус розетки в подготовленное отверстие и закрепить его за фланец при помощи винтов;
- подготовленные к монтажу электрические провода присоединить к винтовым зажимам L и N розетки. Провод с изоляцией желто-зеленого цвета необходимо присоединить к винтовому зажиму PE.

5.3 Розетки являются законченным изделием и ремонту не подлежат.

5.4 При выходе из строя изделие заменить.

## **6 Условия транспортирования, хранения и утилизации**

6.1 Транспортирование розеток производится при температуре от минус 45 до плюс 50 °С любым видом крытого транспорта, обеспечивающим предохранение упакованных розеток от повреждений.

6.2 Хранение розеток осуществляется в упаковке изготовителя в помещениях с естественной вентиляцией. Температура окружающего воздуха от минус 45 до плюс 50 °С. Верхнее значение относительной влажности воздуха 98 % при плюс 25 °С.

6.3 Утилизируются как изделия бытовой электронной техники.

## **7 Гарантийные обязательства**

7.1 Гарантийный срок эксплуатации розеток – 5 лет со дня продажи при условии соблюдения потребителем правил эксплуатации, транспортирования и хранения.