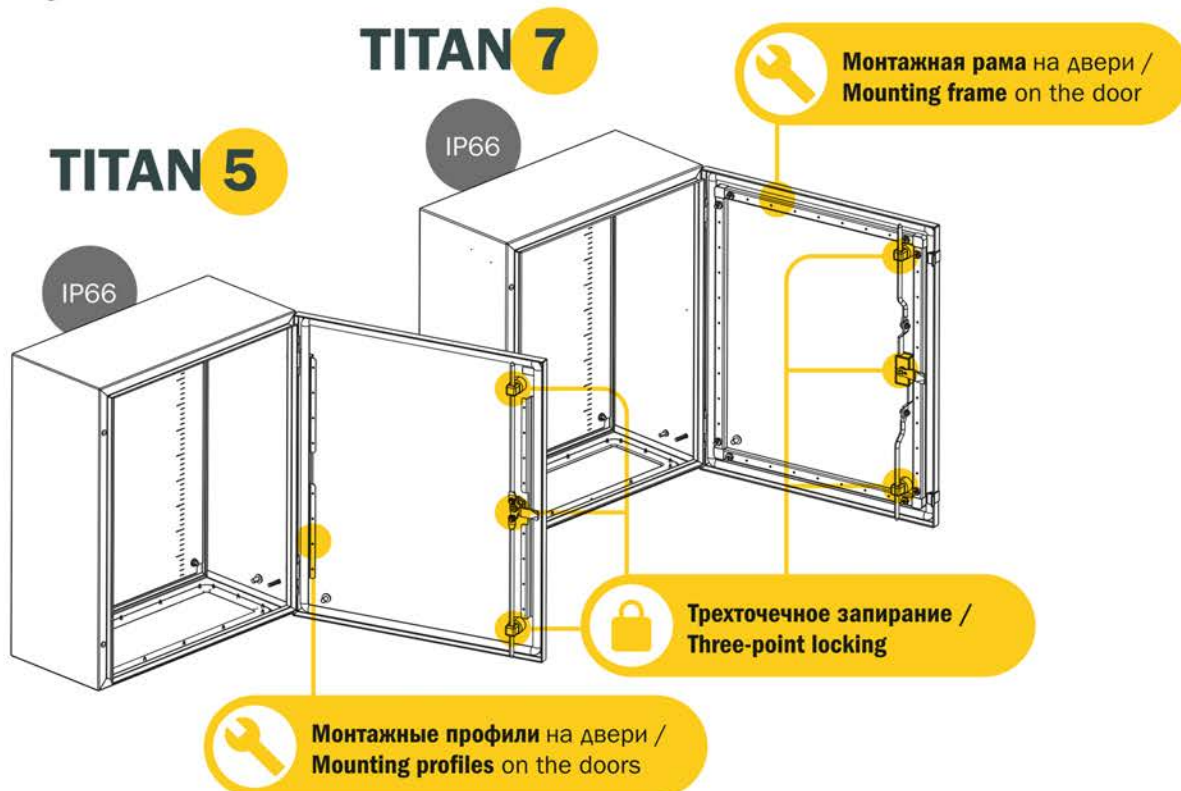
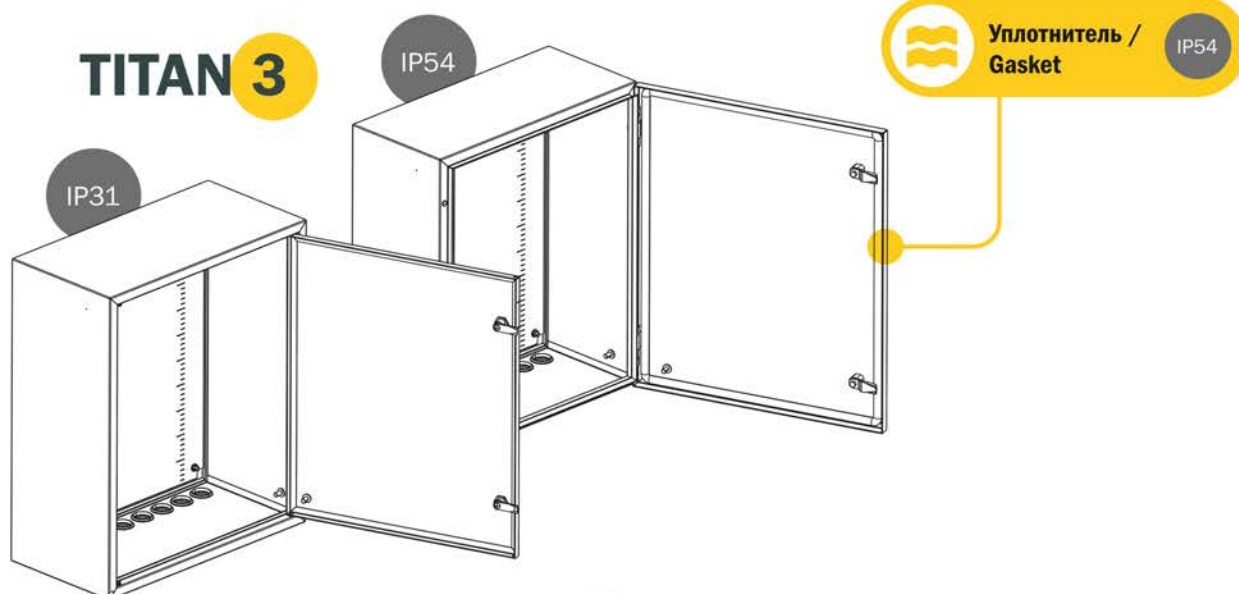




ИНСТРУКЦИЯ ПО МОНТАЖУ ЩИТОВ С МОНТАЖНОЙ ПАНЕЛЬЮ (ЩМП)

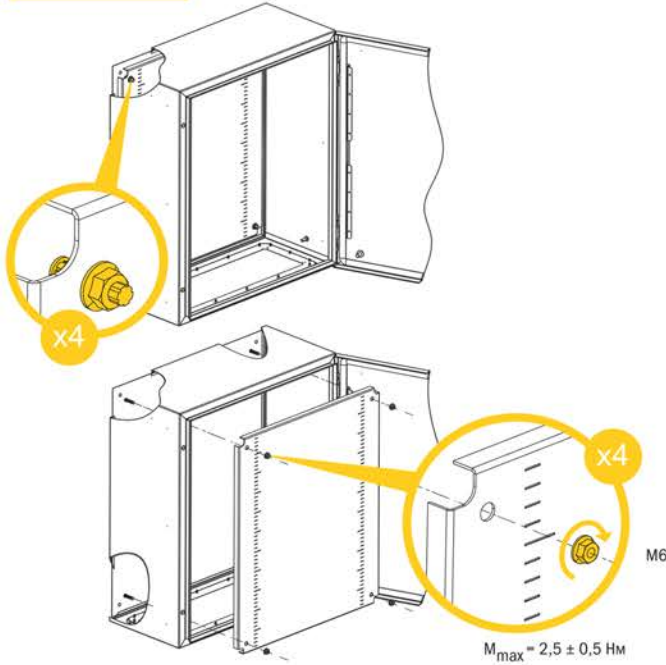


ОТЛИЧИТЕЛЬНЫЕ ХАРАКТЕРИСТИКИ серий



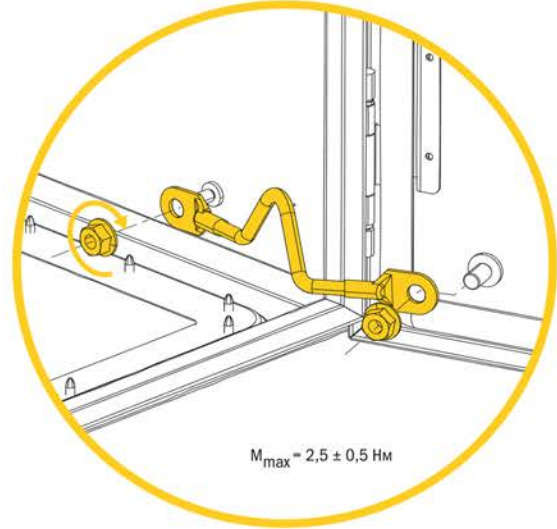
1

Установка монтажной панели / Installation of the mounting plate



2

Заземление дверей / Door grounding



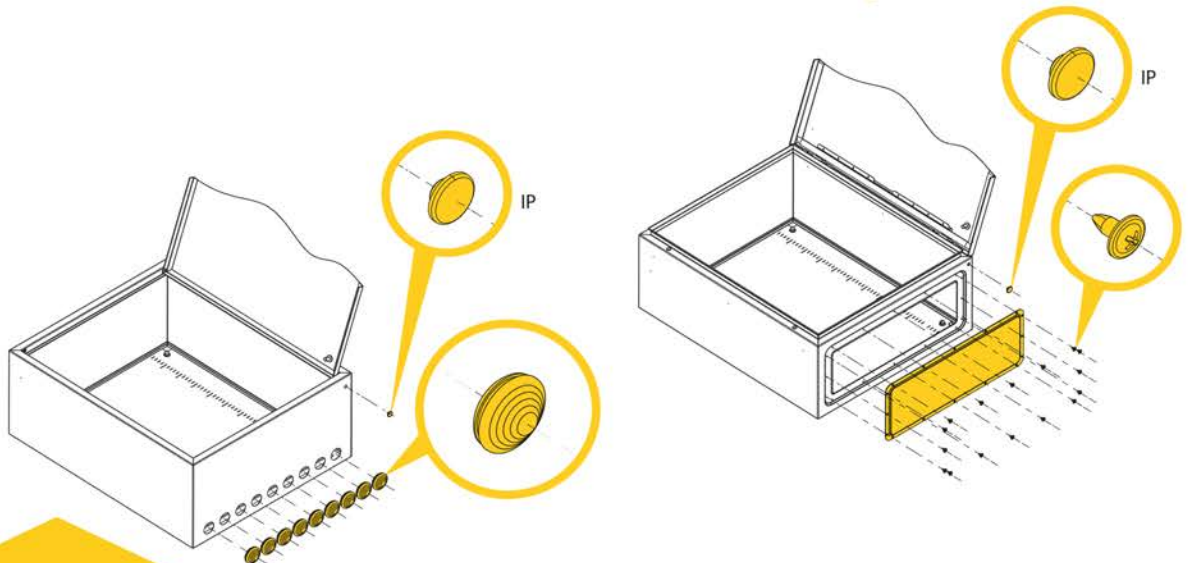
3

Установка кабельного фланца и сохранение высокого уровня IP / Installing the cable flange and maintaining a high IP level

ДЛЯ СЕРИЙ / FOR SERIES

TITAN 5

TITAN 7



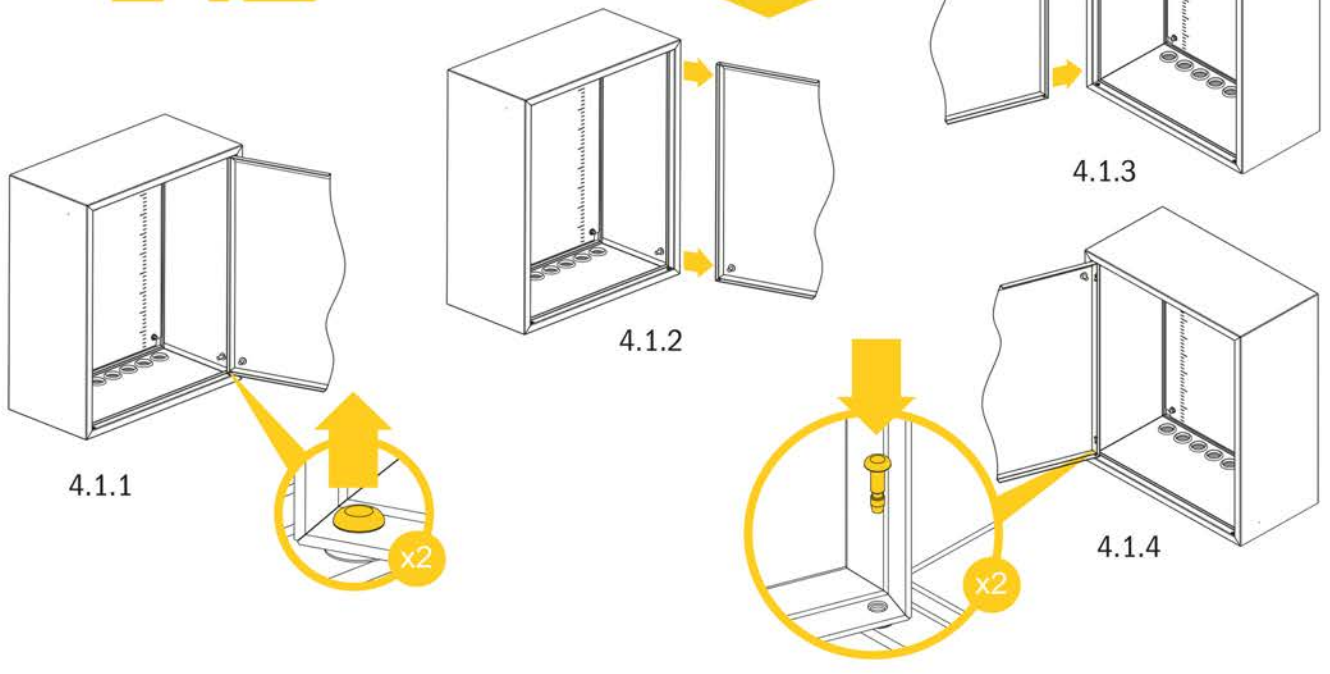
ДЛЯ СЕРИИ / FOR SERIES

TITAN 3

4.1

Демонтаж и перенавеска
дверей / Dismantling and
re-hanging doors

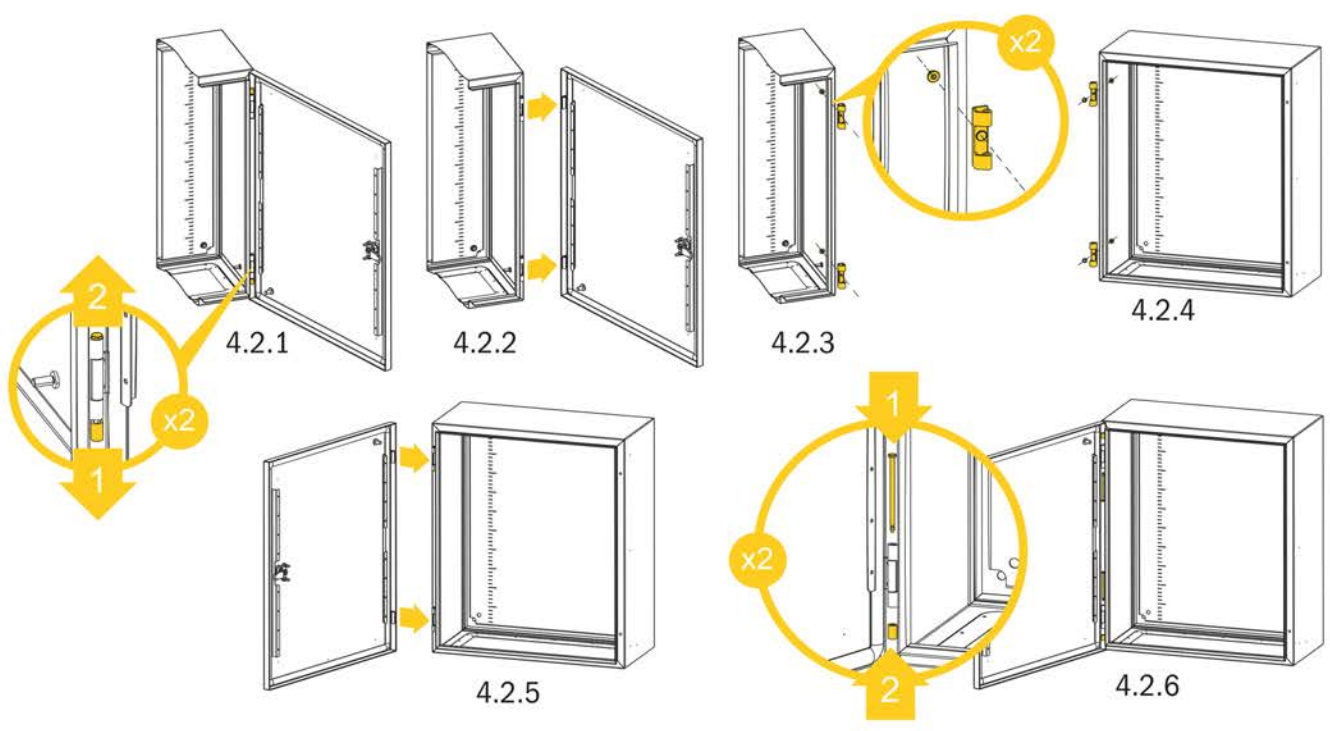
ДЛЯ СЕРИИ /
FOR SERIES
TITAN 3 IP31



4.2

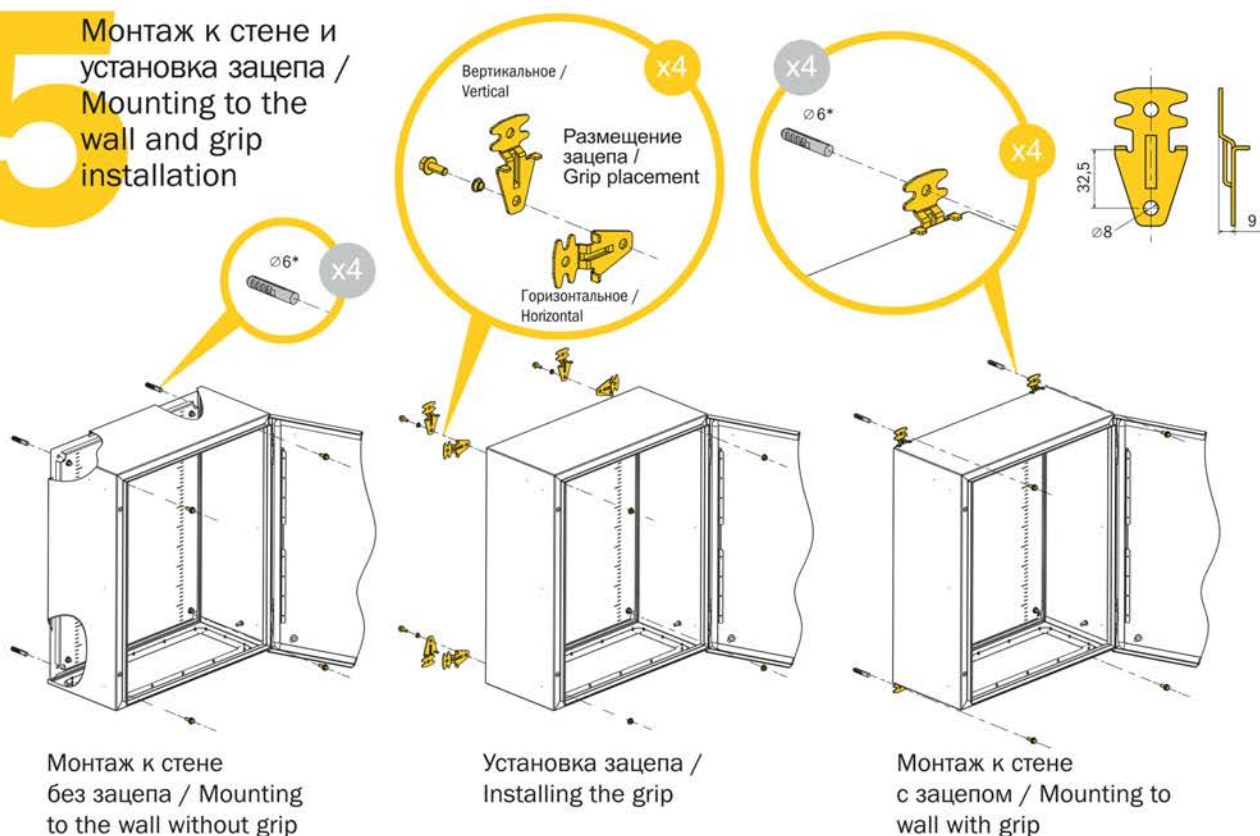
Демонтаж и перенавеска
дверей / Dismantling and
re-hanging doors

ДЛЯ СЕРИЙ / FOR SERIES
TITAN 3 IP54 **TITAN 5** **TITAN 7**



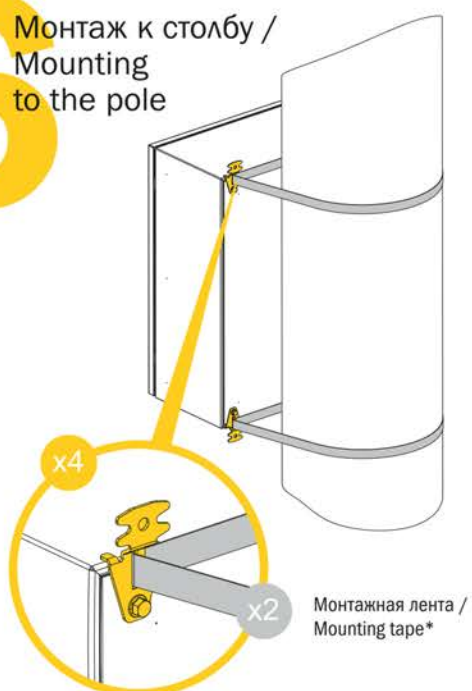
5

Монтаж к стене и установка зацепа /
Mounting to the wall and grip installation



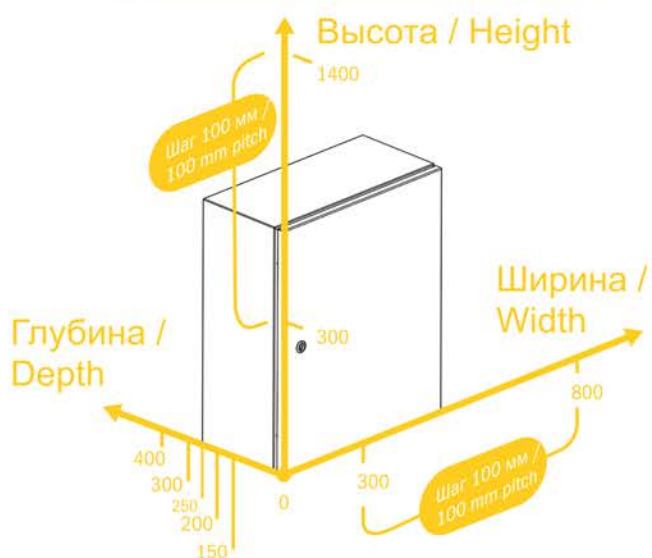
6

Монтаж к столбу /
Mounting to the pole



* — не входит в стандартную комплектацию / is not included in the standard package

ГАБАРИТНЫЙ РЯД / DIMENSIONS



ГОТОВ К РЕАЛЬНОСТИ