

ТИТАН ВВОД КАБЕЛЬНЫЙ МЕМБРАННЫЙ

Краткое руководство по эксплуатации

Основные сведения об изделии

Ввод кабельный мембранный серии ТИТАН товарного знака IEK (далее – кабельный ввод) предназначен для ввода электрических проводов и кабелей в распределительные щиты, монтажные коробки и электроустановки с целью защиты проводников от механического повреждения, защиты самой электроустановки от проникновения пыли и влаги в местах ввода.

Условия эксплуатации:

- температура окружающей среды: от минус 40 °С до плюс 100 °С;
- окружающая среда – не содержащая агрессивных газов и паров, разрушающих полимерные материалы.

Технические данные

Основные технические данные кабельного ввода приведены в таблице 1. Размеры кабельных вводов приведены на рисунках 1–3 и в таблице 2.

Комплектность

В комплект поставки кабельного ввода входят:

- кабельный ввод – 1 шт.;
- клипса – 4 шт.;
- штифт – 4 шт.;

Меры безопасности

Работы по монтажу кабельного ввода должны производиться в обесточенном состоянии электросети с соблюдением требований нормативно-технической документации в области электротехники.

Кабельные вводы неремонтопригодны. При обнаружении неисправности по истечении гарантийного срока изделие утилизировать.

По истечении срока службы изделие утилизировать.

Правила монтажа

Монтаж кабельного ввода должен осуществляться при температуре от 0 °С до плюс 30 °С.

Порядок монтажа кабельных вводов:

- подготовить поверхность. Выполнить перфорацию стенки корпуса по разметке, приведенной на рисунках 1–3;
- по разметке на кабельном вводе с помощью слесарного ножа

прорезать отверстия для ввода проводников;

– установить кабельный ввод и закрепить его при помощи клипс, забив в них штифты молотком. Допускается крепление кабельных вводов при помощи самонарезающих винтов (в комплект поставки не входят).

Транспортирование, хранение и утилизация

Транспортирование кабельного ввода допускается в упаковке изготовителя любым видом крытого транспорта, в соответствии с правилами, действующими на данном виде транспорта.

Транспортирование кабельного ввода должно осуществляться в условиях при температуре от минус 20 °С до плюс 40 °С.

Хранение кабельного ввода должно осуществляться в упаковке изготовителя в отапливаемых хранилищах при температуре от 0 °С до плюс 30 °С.

При транспортировании и хранении упакованные изделия должны быть уложены на деревянные поддоны или сухие и ровные поверхности. Попадание под штабель посторонних предметов, воды и горюче-смазочных материалов не допускается.

Для утилизации кабельного ввода разделить его по виду материалов и передать в организации, занимающиеся вторичной переработкой.

Срок службы и гарантии изготовителя

Гарантийный срок эксплуатации – 5 лет со дня продажи при условии соблюдения потребителем правил эксплуатации, транспортирования и хранения.

Срок службы – 15 лет.

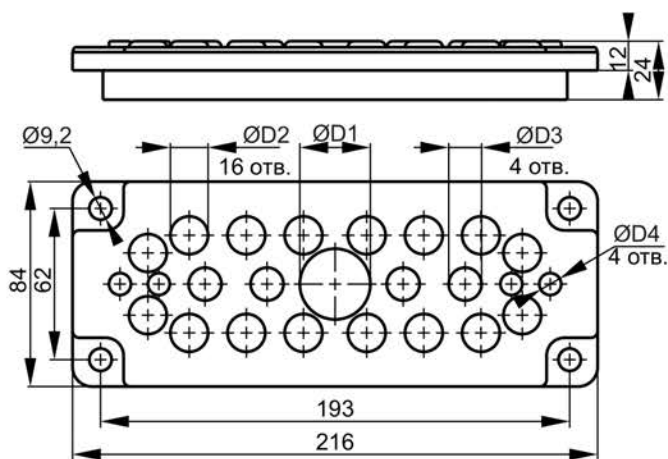
Изготовитель вправе снять с себя гарантийные обязательства в случае повреждения изделия в результате нарушения правил транспортирования, хранения, монтажа или эксплуатации.

Таблица 1

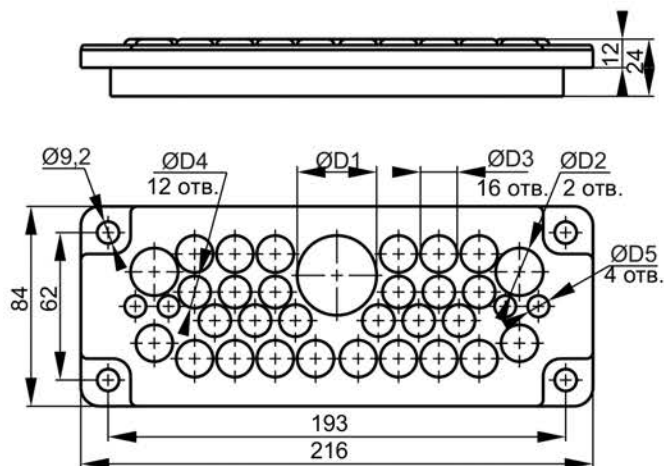
Наименование показателя	Значение
Цвет	RAL 7035 (серый)
Материал арматуры	Сталь
Материал мембраны	Поливинилхлорид (ПВХ)
Степень защиты по ГОСТ 14254	IP65

Таблица 2

Наименование	Рис.	Диапазон диаметров устанавливаемых проводников					Масса kg
		D1	D2	D3	D4	D5	
ТITАН Ввод кабельный мембранный 25 отв. d=5–26 мм IP65 серый	1	От 20 до 26 включ. /	От 14 до 20 включ. /	От 8 до 14 включ. /	От 5 до 7 включ. /	–	0,23
ТITАН Ввод кабельный мембранный 35 отв. d=7–32 мм IP65 серый	2	» 17 » 39 »	» 12 » 18 »	» 10 » 14 »	» 7 » 12 »	От 6 до 10 включ. /	0,24
ТITАН Ввод кабельный мембранный 6 отв. d=6–59 мм IP65 серый	3	» 30 » 59 »	» 24 » 54 »	» 6 » 14 »	–	–	0,24



Рисунок



Рисунок

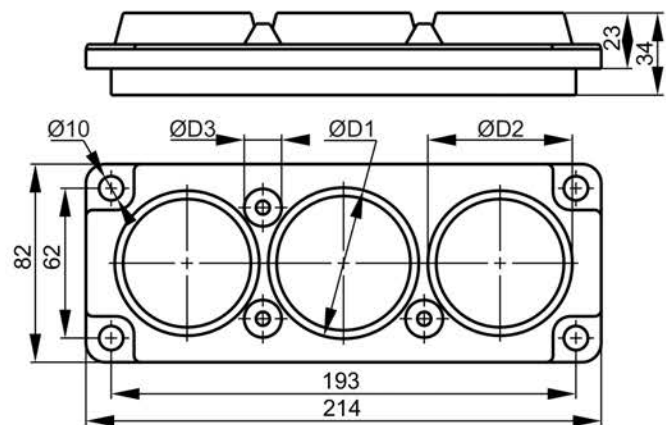


Рисунок 3