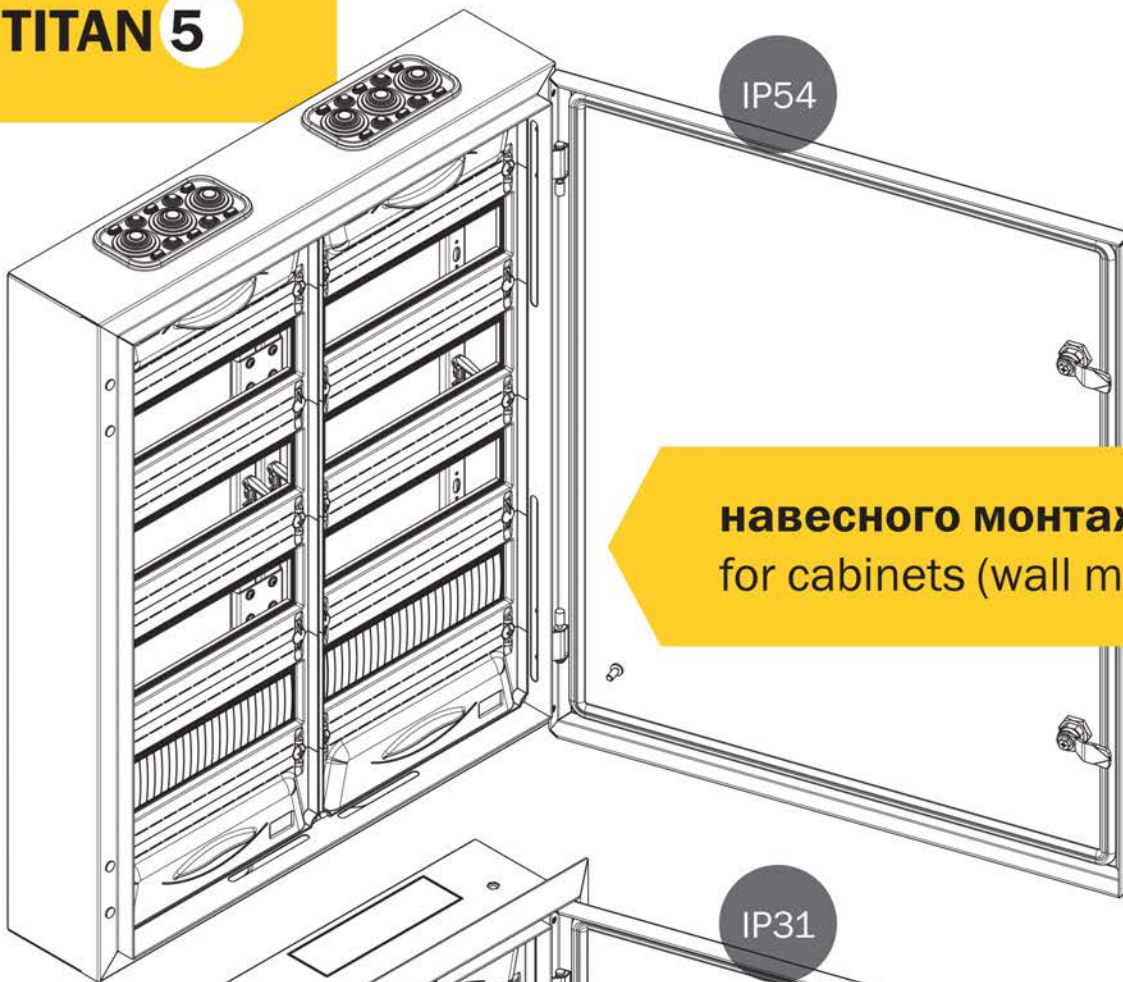


iek

TITAN 5

Инструкция по монтажу щитов

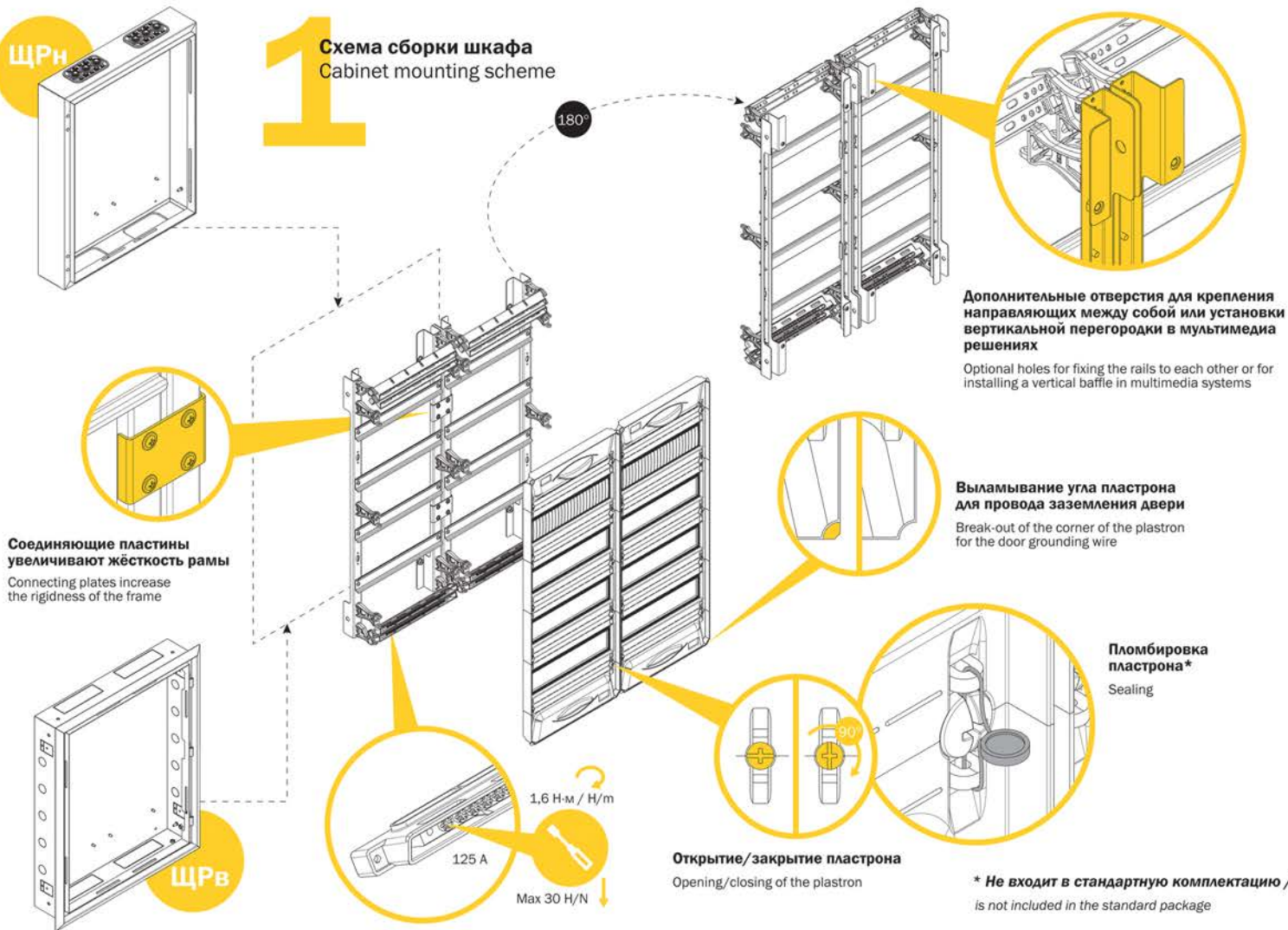
[Перейти к продукции](#)



ЩРн

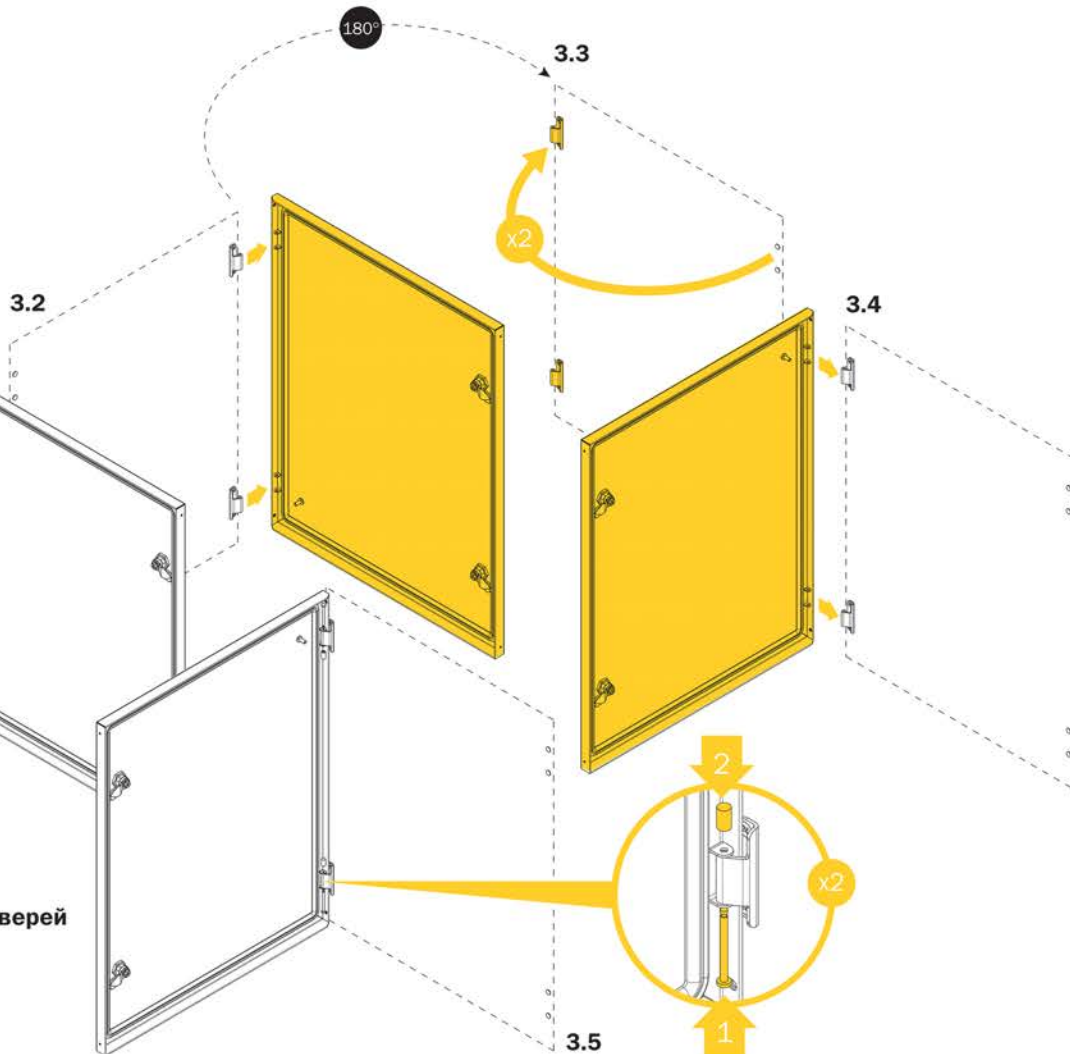
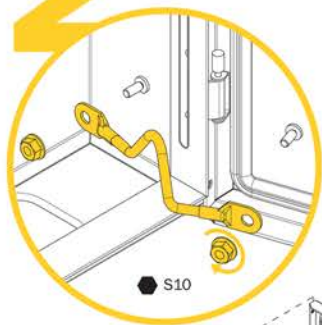
1

Схема сборки шкафа Cabinet mounting scheme



2

Заземление дверей Door grounding



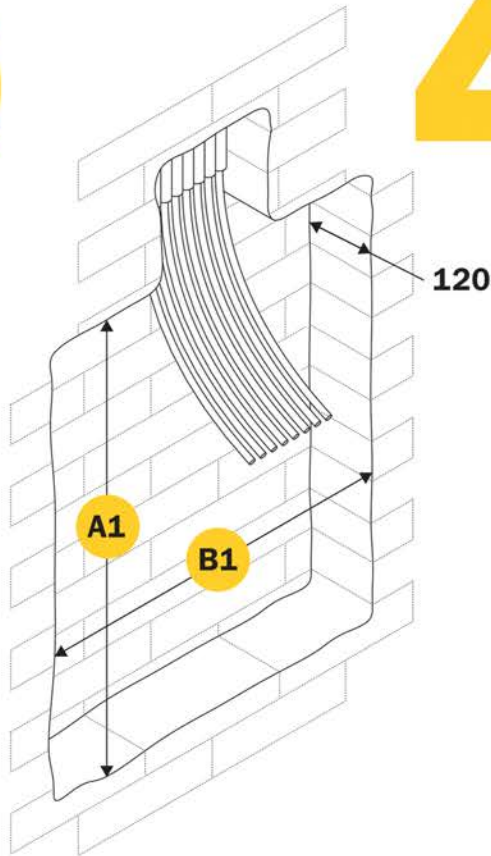
3

Демонтаж и перенавешивание дверей Dismounting and re-hanging of doors



4

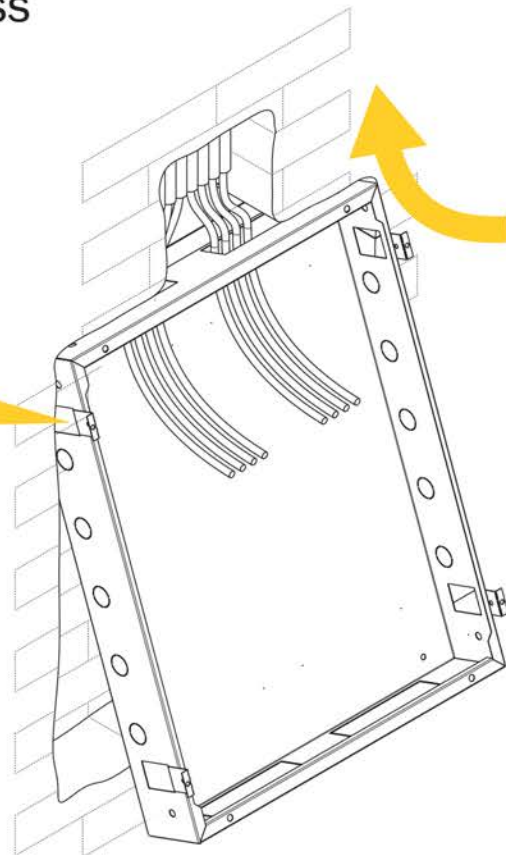
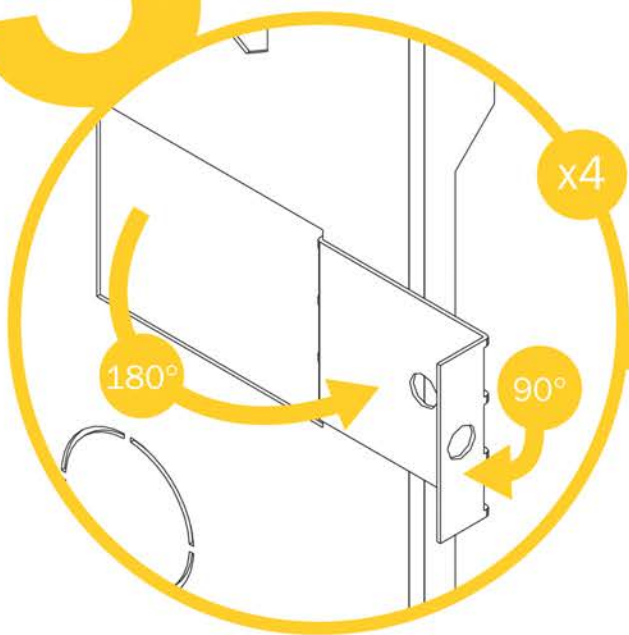
Размеры ниши в мм для встраиваемых шкафов ЩРВ Recess dimensions for flush-mounted cabinets



		A1	B1
12	(1×12)	340	325
24	(1×24)	465	325
36	(1×36)	590	325
48	(1×48)	715	325
60	(1×60)	840	325
72	(1×72)	965	325
84	(1×84)	1090	325
48	(2×24)	465	585
72	(2×36)	590	585
96	(2×48)	715	585
120	(2×60)	840	585
144	(2×72)	965	585
168	(2×84)	1090	585
108	(3×36)	590	845
144	(3×48)	715	845
180	(3×60)	840	845
216	(3×72)	965	845
252	(3×84)	1090	845

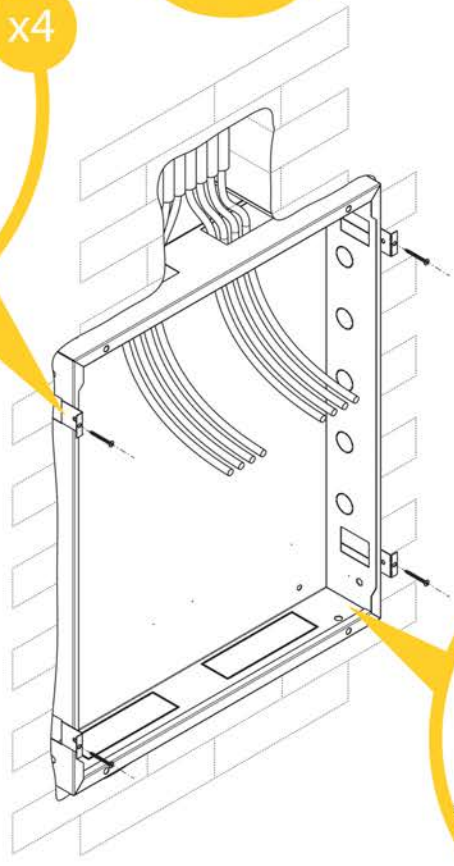
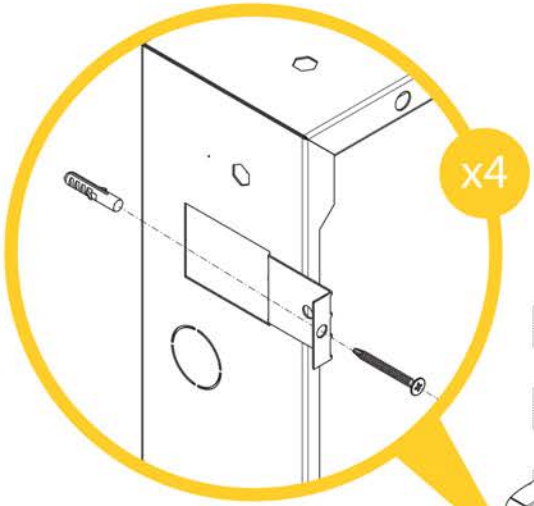
5

Установка основания в нишу Installing the base in a recess



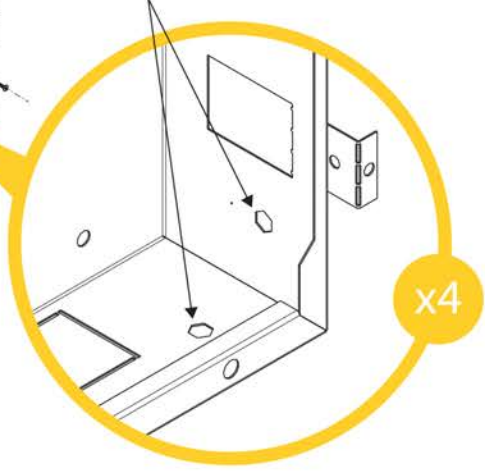
6

Дополнительное выравнивание основания при помощи болтов
Optional alignment of the base with screws



Отверстия для выравнивания основания по вертикали и по горизонтали

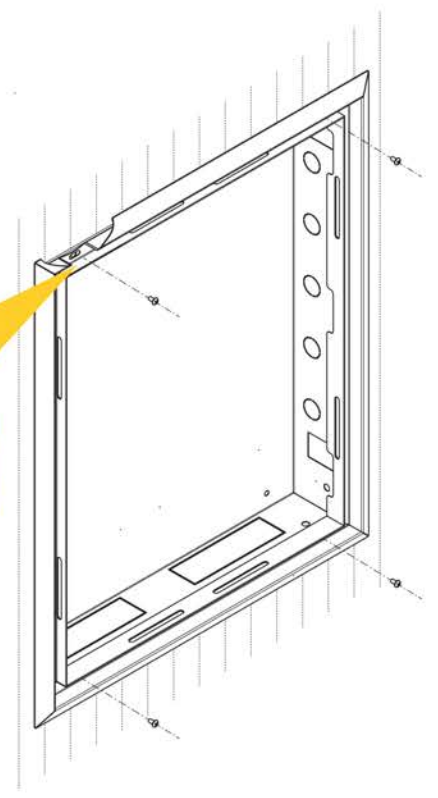
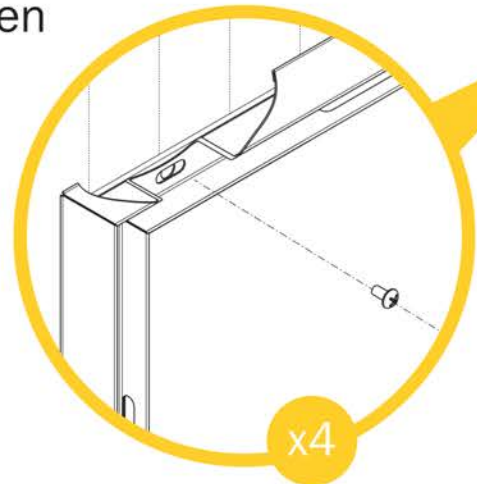
Holes for vertical and horizontal alignment of the base



7

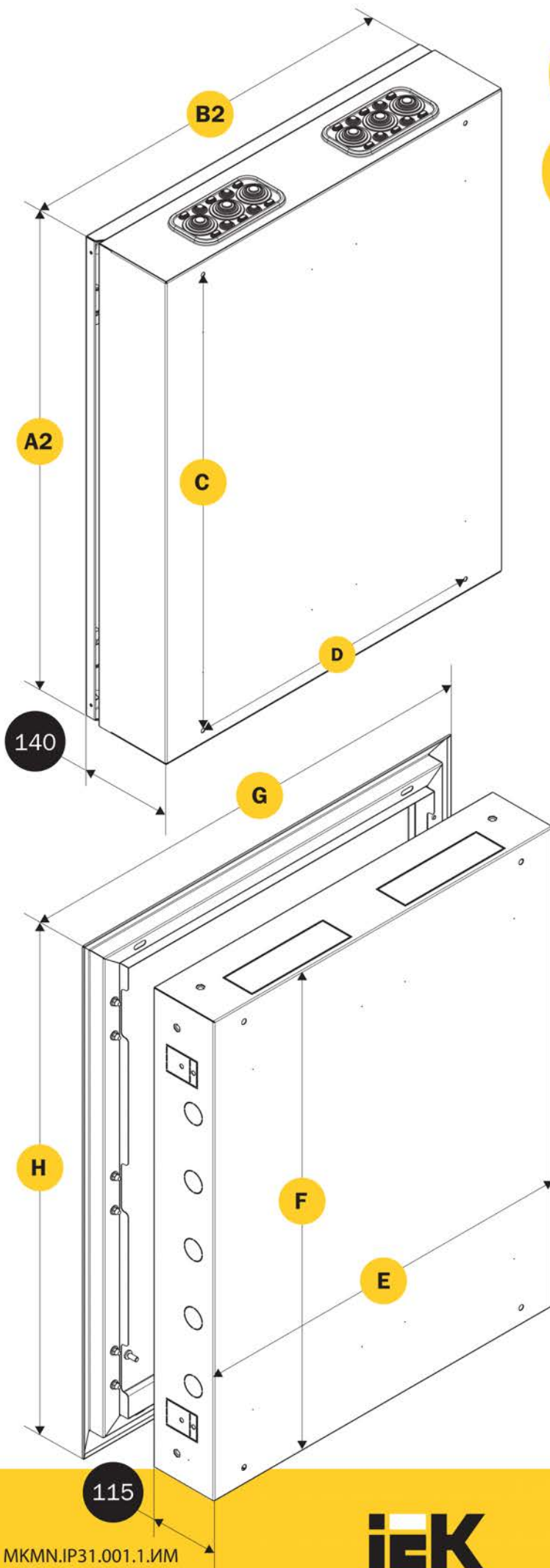
Установка лицевой рамки с возможностью выравнивания по горизонту и глубине

Installation of the front frame with the possibility of horizontal and depth alignment



8

Габаритные размеры в миллиметрах Overall dimensions in mm



		A2	B2	C	D
ЩРН / wall mounted	12 (1×12)	335	310	295	185
	24 (1×24)	460	310	420	185
	36 (1×36)	585	310	545	185
	48 (1×48)	710	310	670	185
	60 (1×60)	835	310	795	185
	72 (1×72)	960	310	920	185
	84 (1×84)	1085	310	1045	185
	140 (1×140)	1400	310	1170	185
ЩРВ / flush-mounted	48 (2×24)	460	570	420	445
	72 (2×36)	585	570	545	445
	96 (2×48)	710	570	670	445
	120 (2×60)	835	570	795	445
	144 (2×72)	960	570	920	445
	168 (2×84)	1085	570	1045	445
	180 (3×60)	835	830	795	705
	216 (3×72)	960	830	920	705

		H	G	F	E
ЩРН / wall mounted	12 (1×12)	380	365	330	315
	24 (1×24)	505	365	455	315
	36 (1×36)	630	365	580	315
	48 (1×48)	755	365	705	315
	60 (1×60)	880	365	830	315
	72 (1×72)	1005	365	955	315
	84 (1×84)	1130	365	1080	315
	140 (1×140)	1400	365	1205	315
ЩРВ / flush-mounted	48 (2×24)	505	625	455	575
	72 (2×36)	630	625	580	575
	96 (2×48)	755	625	705	575
	120 (2×60)	880	625	830	575
	144 (2×72)	1005	625	955	575
	168 (2×84)	1130	625	1080	575
	108 (3×36)	630	885	580	835
	144 (3×48)	755	885	705	835
180 (3×60)	880	885	830	835	
216 (3×72)	1005	885	955	835	
252 (3×84)	1130	885	1080	835	