

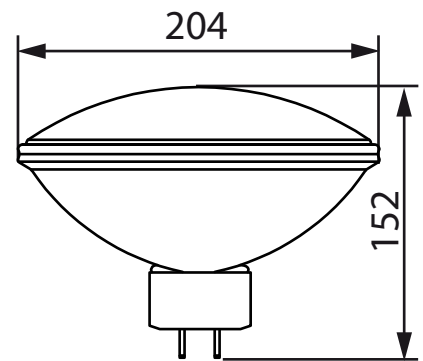


Галогенные лампы FL-HP PAR64 отлично подходят для создания дальних световых эффектов и проекций. Кроме того, функция универсального горения обеспечивает полную гибкость угла наклона и положения светильников, в то время как переднее стекло FL-HP PAR64 обеспечивает тепловую и физическую защиту.
Область применения: концертное освещение, ночные клубы и дискотеки, сцена и театр, студийная/теле- и кино съемка, объекты архитектуры и индустрии развлечений.

СЕРИЯ

FL-HP PAR64

| | |
|-------------------------------------|---|
| МОЩНОСТЬ | 1000Вт |
| СВЕТОВОЙ ПОТОК | 130000Cd / 290000Cd / 400000Cd |
| ЦВЕТОВАЯ ТЕМПЕРАТУРА | 3200К |
| ПОДКЛЮЧЕНИЕ | 220В |
| ЦОКОЛЬ | GX16D |
| ЕЕС | E |
| УГОЛ ИЗЛУЧЕНИЯ | 9°/12°, 10°/14°, 11°/24° |
| СРЕДНИЙ СРОК СЛУЖБЫ | 300ч |
| ТЕМПЕРАТУРНЫЙ ДИАПАЗОН ЭКСПЛУАТАЦИИ | ОТ -20°С ДО +45°С (ВНУТРИ ПОМЕЩЕНИЙ) |



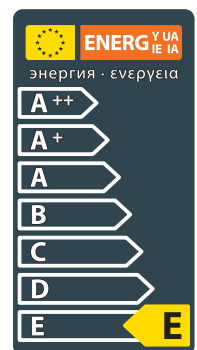
**FL-HP PAR64 1000W
CP/60 VNSP GX16D**



**FL-HP PAR64 1000W
CP/61 NSP GX16D**



**FL-HP PAR64 1000W
CP/62 MFL GX16D**



| МОДЕЛЬ | МОЩНОСТЬ (Вт) | СВЕТОВОЙ ПОТОК (Cd) | ЦОКОЛЬ | L ДЛИНА (мм) | Ø ДИАМЕТР (мм) | УГОЛ ИЗЛУЧЕНИЯ | ЦВЕТОВАЯ ТЕМПЕРАТУРА(К) | НАПРЯЖЕНИЕ (В) | ШТРИХКОД | ВЕС (г) | КОЛ-ВО В УПАКОВКЕ |
|------------------------------------|---------------|---------------------|--------|--------------|----------------|----------------|-------------------------|----------------|---------------|---------|-------------------|
| FL-HP PAR64 1000W CP/60 VNSP GX16D | 1000 | 400000 | GX16D | 152 | 204 | 9°/12° | 3200 | 220 | 4657352612809 | 1000 | 6 |
| FL-HP PAR64 1000W CP/61 NSP GX16D | 1000 | 290000 | GX16D | 152 | 204 | 10°/14° | 3200 | 220 | 4657352612816 | 1000 | 6 |
| FL-HP PAR64 1000W CP/62 MFL GX16D | 1000 | 130000 | GX16D | 152 | 204 | 11°/24° | 3200 | 220 | 4657352612823 | 1000 | 6 |