



Кабели нагревательные
«РУССКОЕ ТЕПЛО» РТ

РУКОВОДСТВО ПО ЭКСПЛУАТАЦИИ
(СОВМЕЩЕННОЕ С ПАСПОРТОМ)

Г.ПРМ.4012.17.00.00.000 РЭ(П)

СОДЕРЖАНИЕ:

1. Назначение	3
2. Комплектация	3
3. Перед монтажом	6
4. Монтаж	10
5. Первое включение системы	14
6. Правила эксплуатации	14
7. Безопасность	15
8. Условия транспортировки и хранения	16
9. Технические характеристики	16
10. Рекомендации по выбору нагревательных кабелей	17
11. Гарантийные обязательства	18
12. План помещения	19
13. Гарантийный сертификат	20

ВНИМАНИЕ!

Перед началом монтажа, внимательно ознакомьтесь с инструкцией. Соблюдение правил монтажа гарантирует безотказную и эффективную работу системы обогрева в течение всего срока службы.

Монтаж кабеля нагревательного и подключение терморегулятора должен производить квалифицированный специалист.

УВАЖАЕМЫЙ ПОКУПАТЕЛЬ!

Благодарим Вас за приобретение теплого пола на основе кабеля нагревательного «РУССКОЕ ТЕПЛО» РТ!

Вы стали обладателем одного из самых долговечных и надежных нагревательных устройств.

Перед началом монтажа внимательно ознакомьтесь с инструкцией.

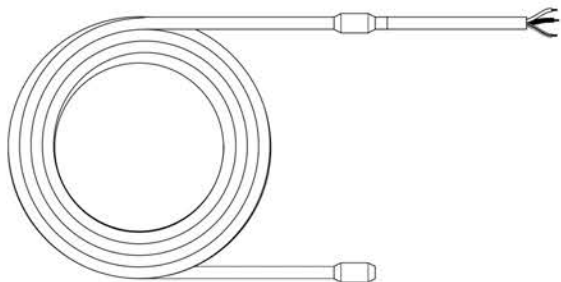
1. Назначение

Электрический теплый пол «РУССКОЕ ТЕПЛО» РТ применяется:

- для обеспечения комфортной температуры поверхности пола;
- для основного обогрева помещений (в качестве единственного источника тепла или дополнительного отопления).

2. Комплектация*

Состав комплекта «РУССКОЕ ТЕПЛО» РТ на основе кабелей нагревательных «РУССКОЕ ТЕПЛО» РТ.



Кабель нагревательный «РУССКОЕ ТЕПЛО» РТ



Руководство по эксплуатации, совмещенное с паспортом



Монтажная трубка с заглушкой



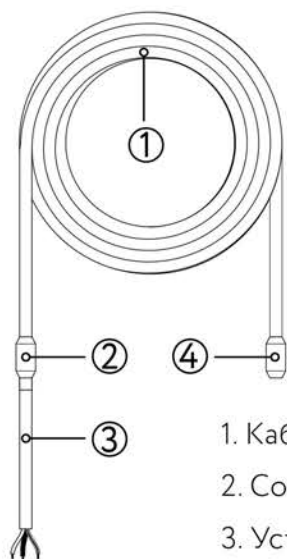
Монтажная лента

* Дополнительно к комплекту подбирается терморегулятор и теплоизоляция (не входят в комплект поставки)..

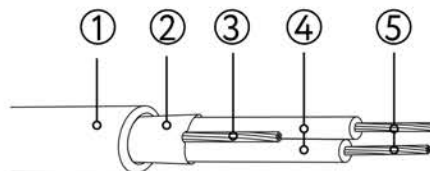
Кабель нагревательный «РУССКОЕ ТЕПЛО» РТ

Кабель нагревательный является нагревательным элементом системы обогрева «теплый пол».

Технические характеристики кабелей приведены в п. 9, таблица 2.



1. Кабель нагревательный
2. Соединительная муфта
3. Установочный провод
4. Концевая муфта



1. Оболочка
2. Алюмолавсановая лента
3. Дренажная жила
4. Изоляция
5. Нагревательные жилы

ВАЖНО!

- Система «теплый пол», предназначенная для основного обогрева, должна занимать не менее 70% от общей площади помещения. Высота потолков должна быть не более 4 м.
- Не используйте один нагревательный кабель для обогрева двух помещений.

Кабели должны соответствовать требованиям технического регламента Таможенного союза «О безопасности низковольтного оборудования» ТР ТС 004/2011.

Перед тем, как начать установку, еще раз убедитесь, что марка нагревательного кабеля и обогреваемая площадь соответствуют необходимому типу обогрева. Удельная мощность обогрева должна составлять 160 Вт/м² для комфортного обогрева пола, и 180 Вт/м² – для основного обогрева помещения.

При подключении кабеля обратите внимание на цвета изоляции жил установочных проводов, где желто-зеленый провод – заземление или «ноль», коричневый, синий – «нагрузка».



Схема подключения нагревательного кабеля «РУССКОЕ ТЕПЛО» РТ

Для терморегуляторов датчик температуры подключается к клеммам 1 и 2; напряжение питания (переменное 230 В) подается на клеммы 5 и 6, причем фаза (определяемая индикатором) – на клемму 6, а ноль – на клемму 5; установочный провод кабеля нагревательного подключается к терморегуляторам следующим образом:

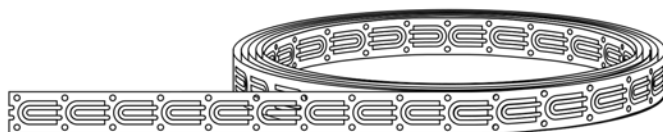
- Жила в изоляции коричневого цвета подключается к клемме 3.
- Жила в изоляции синего цвета подключается к клемме 4.
- Вывод экрана (жила в изоляции желто-зеленого цвета) необходимо подключить к заземляющему контуру здания.

ВАЖНО!

Подробные схемы подключения нагревательных кабелей к сети (230 В) приведены в инструкциях по установке терморегуляторов.

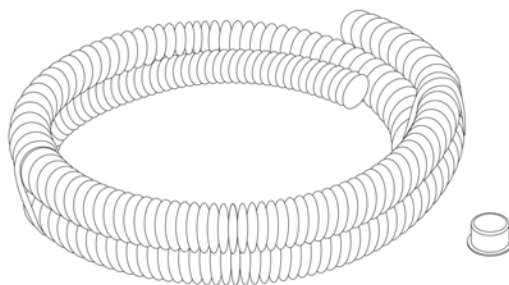
Монтажная лента

Лента служит для крепления кабеля нагревательного к полу.



Монтажная трубка

Гофрированная пластмассовая трубка $d=16$ мм и концевая заглушка предназначены для установки датчика температуры пола и выполняют для него защитную функцию.

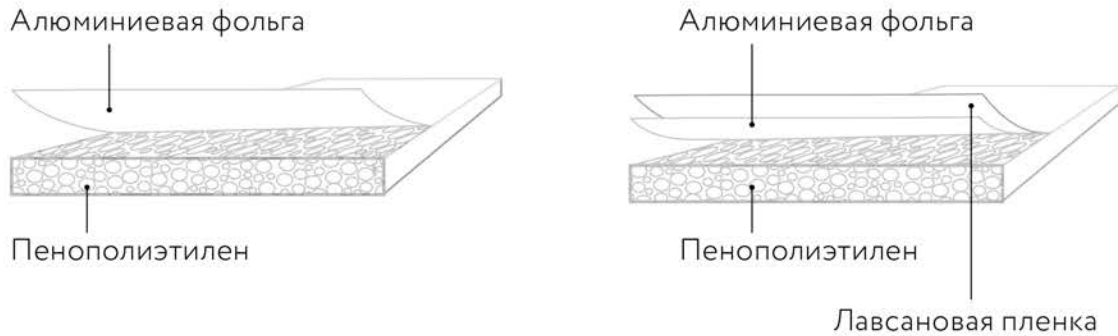


Теплоизоляция

Для увеличения теплоотдачи нагревательных кабелей и снижения теплопотерь, рекомендуем использовать теплоизоляцию. Тип и толщина теплоизоляции зависят от параметров помещения и выбранного варианта обогрева (см. п. 1). Теплоизоляционный материал должен обладать низкой теплопроводностью, не более $0,05 \text{ Вт/м}\cdot\text{°C}$.

Если комплект теплых полов «РУССКОЕ ТЕПЛО» РТ используется как основная система отопления, мы рекомендуем использовать твердые сорта пенополистирола (ППС) толщиной от 30 мм, покрытые слоем алюминиевой фольги толщиной от 0,3 мм с полимерным защитным слоем.

Для комфортной системы отопления допустимо использовать теплоизоляцию на основе вспененных материалов (например, пенофол фольгированный), толщиной 3–10 мм. Мы рекомендуем использовать фольгированную теплоизоляцию, защищенную полимерным слоем для увеличения срока службы теплых полов.



Следует использовать теплоизоляцию во всех случаях, если пол расположен близко к грунту или в цокольном этаже.

Для подвалов, гаражей и других помещений, в которых пол непосредственно соприкасается с грунтом, мы советуем использовать жесткие пенопластовые или минераловатные плиты толщиной 30 мм и более.

3. Перед монтажом

Проверьте, позволяют ли возможности электропроводки осуществить подключение системы «теплый пол».

Для этого суммируйте мощности всех приборов, которые могут быть подключены к сети. Параметры стандартных электропроводок согласно ПУЭ (Правила Устройства Электроустановок) приведены в таблице 1.

Таблица 1

Материал проводника	Сечение, мм ²	Ток нагрузки (макс.), А	Суммарная мощность нагрузки (макс.), кВт
Медь	2×1,0	16	3,5
	2×1,5	19	4,1
	2×2,5	27	5,9
Алюминий	2×2,5	20	4,4
	2×4,0	28	6,1

Когда теплые полы монтируются во влажных помещениях (ванные комнаты, сауны, бассейны), экран нагревательного кабеля должен быть подсоединен к заземляющему проводнику питающей сети, с которой, в свою очередь, должны быть объединены все доступные металлические части, такие как: металлические душевые поддоны, металлические каркасы душевых кабин и т.п.

Выберите место расположения терморегулятора. Он устанавливается на стене в наиболее удобном месте так, чтобы не мешать расстановке мебели.

Терморегуляторы, управляющие обогревом помещений с повышенной влажностью (ванные комнаты, туалеты, сауны, бассейны) должны быть установлены вне таких помещений.

Проверьте допустимый ток предохранительных устройств (автоматов).

Кабели нагревательные мощностью более 2 кВт рекомендуется подключать через специальную проводку и отдельный автомат.

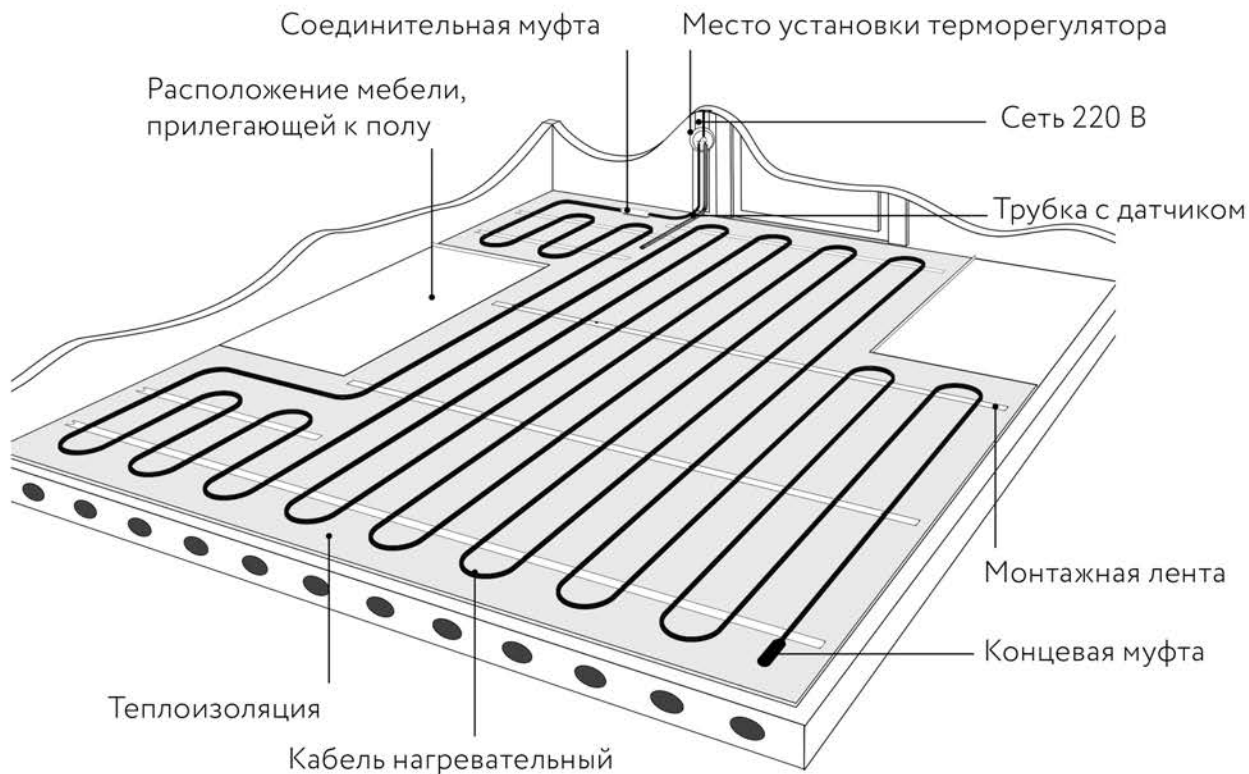
Сделайте план раскладки нагревательного кабеля.

- Определите обогреваемую площадь. Отступите от стен и мебели по 5 см.
- Рассчитайте шаг укладки кабеля: Шаг укладки (см) = $(100 \times S) / L$, S – обогреваемая площадь, м²; L – длина нагревательной секции, м (п. 10, таблица 3). Допустимое отклонение от расчетного шага при укладке нагревательного кабеля +1 см. Минимальное расстояние, на которое допустимо локальное сближение (на длине не более 0,5 м) витков кабеля равно 80 мм.
- Определите место установки терморегулятора. Терморегулятор должен располагаться вне помещений с высокой влажностью. Стандартная высота установки – 0,8 м от уровня напольного покрытия. Рекомендуется выбрать месторасположение терморегулятора с учетом того, чтобы обеспечить к нему простой доступ для изменения уровня температуры или настройки программы.

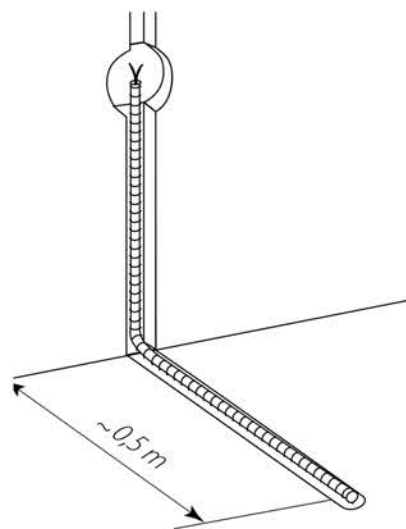
ВАЖНО!

Кабель нагревательный должен подключаться через Устройство Защитного Отключения (УЗО), номинальный ток срабатывания которого не превышает 30 мА.

- Начертите схему раскладки нагревательного кабеля (п. 12), отметьте место установки терморегулятора, датчика температуры пола, соединительных и концевых муфт. Установочный провод нагревательного кабеля должен быть подведен к терморегулятору. Соединительная и концевая муфты нагревательного кабеля должны находиться в полу. Кабель нагревательный должен располагаться на расстоянии не менее 10 см от других нагревательных приборов.



Датчик температуры пола устанавливается в монтажной трубке, в полу, на расстоянии 0,5 м от стены, на которой расположен терморегулятор. Трубка с датчиком внутри должна располагаться на равном расстоянии между витками кабеля для наиболее точного измерения температуры.

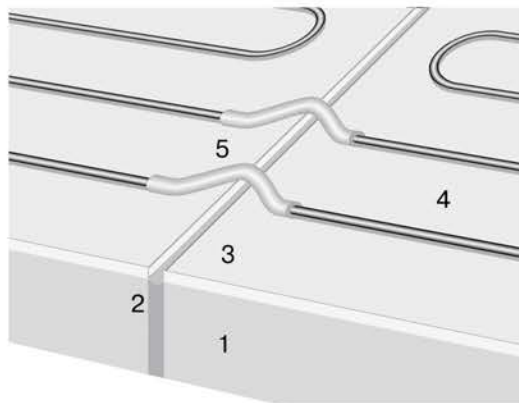


Подготовьте основание пола.

Поверхность пола, на которую устанавливается «теплый пол», должна быть ровной, чистой и грунтованной.

При наличии термокомпенсационных швов на площади обогрева, необходимо планировать схему раскладки таким образом, чтобы кабель не пересекал швы. Если невозможно избежать пересечения кабеля и термокомпенсационных швов – обратитесь за консультацией в ближайший сервисный центр или по телефону горячей линии.

- 1 – черновой пол (перекрытие)
- 2 – термокомпенсационный шов
- 3 – теплоизоляция
- 4 – кабель нагревательный
- 5 – изогнутые стальные трубки, заполненные песком



В случае организации системы «теплый пол» на деревянном полу: надежно закрепите доски пола, накройте водостойкой фанерой (ГВЛ или аналогичным материалом) толщиной 18 мм и прикрепите винтами, чтобы обеспечить надежное, устойчивое основание. Укладка фанеры на балках или лагах не рекомендуется, т.к. не обеспечит механической прочности. Важно обеспечить прочное основание, чтобы предотвратить возникновение трещин в слое раствора, острые края которого могут повредить нагревательный кабель.

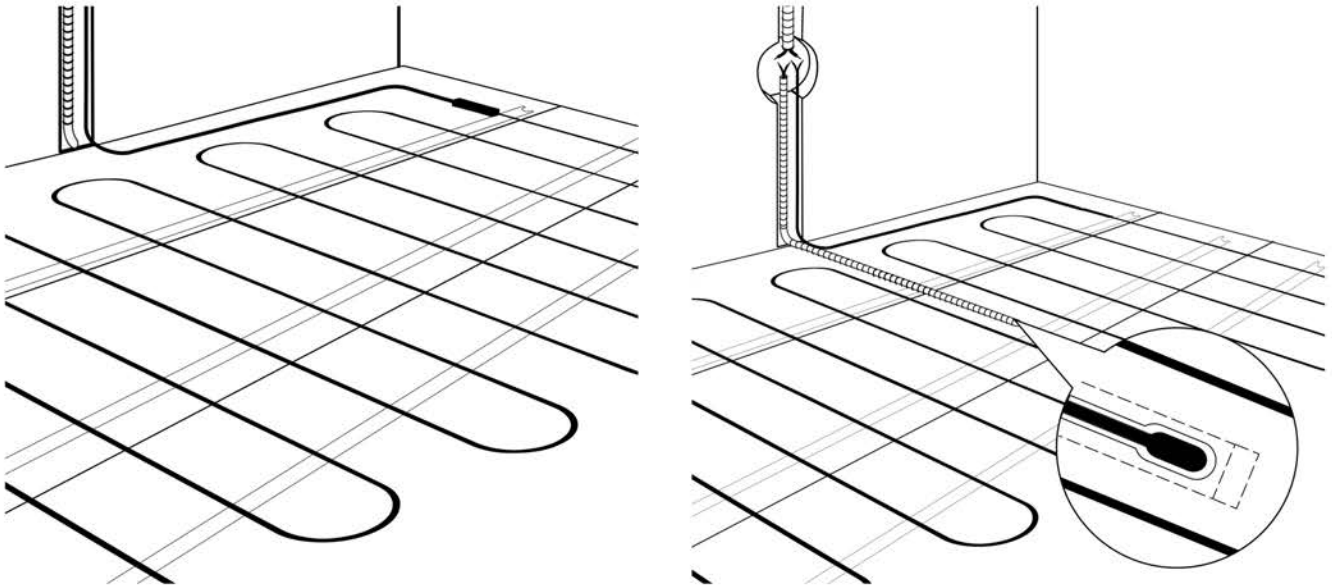
ВАЖНО!

При возникновении вопросов по установке системы «теплый пол» обращайтесь в ближайший сервисный центр или по телефону горячей линии.

Подготовьте инструменты и материалы, необходимые для монтажа.

4. Монтаж

- 4.1. Подготовьте в стене место для установки терморегулятора.
- 4.2. Простробите в стене канавки для электропроводки, установочных проводов кабеля нагревательного и монтажной трубки.
- 4.3. Уложите теплоизоляцию.
- 4.4. Закрепите монтажную ленту.
- 4.5. Уложите кабель с постоянным шагом, фиксируя кабель зажимами монтажной ленты.



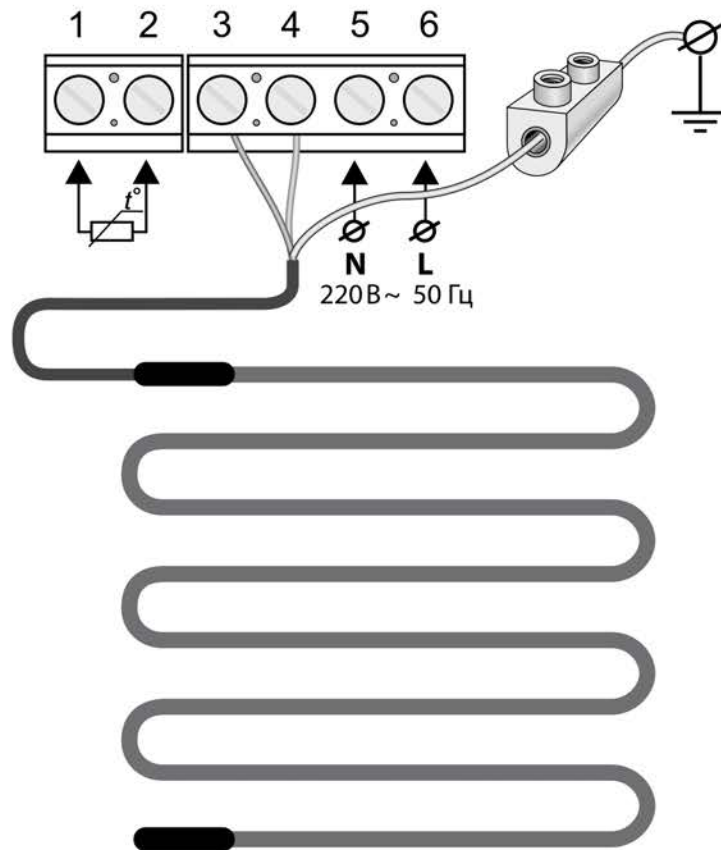
- 4.6. Если Вы используете цементно-песчаную смесь, после раскладки кабеля на теплоизоляции сделайте в ней вырезы размером от 5×15 до 8×20 см (в зависимости от шага укладки) для обеспечения лучшего сцепления стяжки с основанием. Вырезы должны располагаться в шахматном порядке между витками нагревательного кабеля. При применении наливного пола вырезы в теплоизоляции не нужны.

Не допускается использование материалов с низкой теплопроводностью.

- 4.7. Установите датчик температуры:
 - a. Поместите датчик в монтажную трубку таким образом, чтобы он располагался вблизи конца трубки.
 - b. Конец трубки плотно закройте заглушкой.
 - c. Расположите монтажную трубку с датчиком внутри по месту согласно Вашему плану (п. 12).

Открытый конец трубки с установочными проводами должен заканчиваться у терморегулятора или распаечной коробки.

Распаечная коробка используется в случае подключения к одному терморегулятору нескольких кабелей.



ВАЖНО!

При возникновении вопросов по установке теплого пола обращайтесь в ближайший сервисный центр или по телефону горячей линии.

- d. Закрепите трубку на полу монтажной лентой и небольшим количеством цементно-песчаного раствора (стяжки). Датчик должен располагаться на равном расстоянии между витками кабеля. Радиус изгиба трубки (у стены) должен быть не менее 5 см. Расстояние от стены – около 50 см.
 - e. Убедитесь, что датчик свободно перемещается внутри трубки. Для этого необходимо извлечь установочный провод датчика на 5–10 см и вставить обратно.
- 4.8. Измерьте сопротивление кабеля и датчика, сверьте с данными в паспорте-инструкции и зафиксируйте в п. 12.

ВАЖНО!

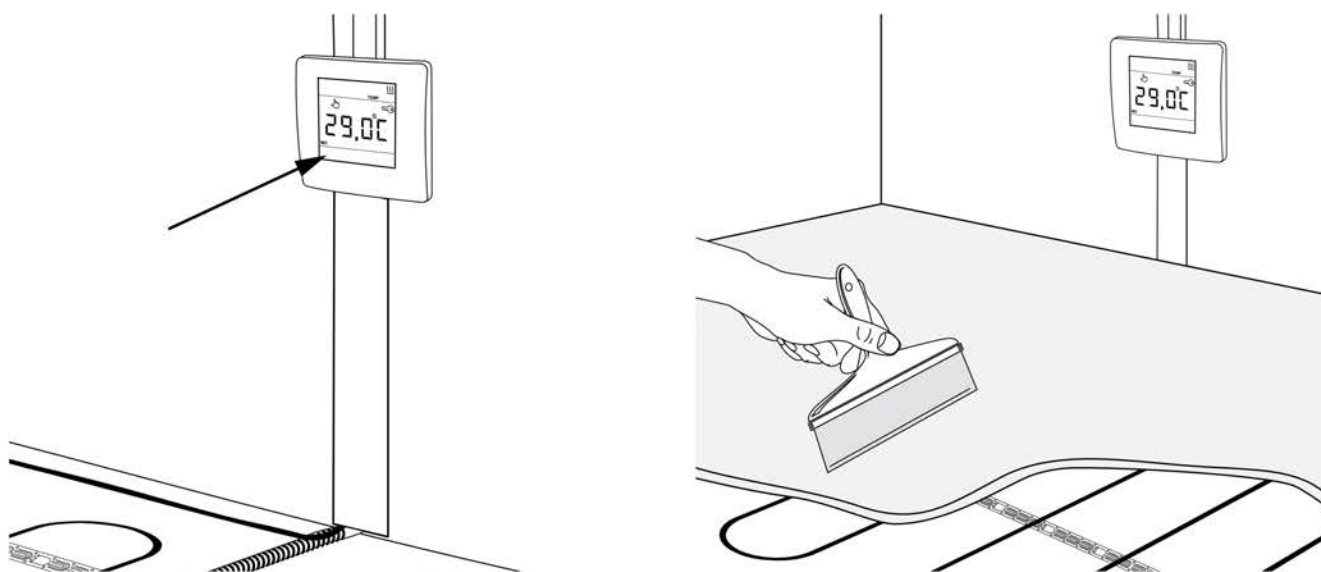
Все работы по установке и подключению теплого пола проводите при отключенном напряжении.

- 4.9. Установите терморегулятор согласно инструкции.
- 4.10. Проверьте работоспособность системы.
 - a. Проверьте электрические соединения: подключение к терморегулятору установочных проводов кабеля нагревательного, датчика, проводов питания согласно паспорту на терморегулятор.

- b. Включите напряжение.
- c. Включите терморегулятор согласно инструкции.
- d. Убедитесь, что кабель нагревается (не более 1–2 минут).
- e. Выключите терморегулятор.
- f. Отключите напряжение.

4.11. Уложите цементно-песчаную стяжку.

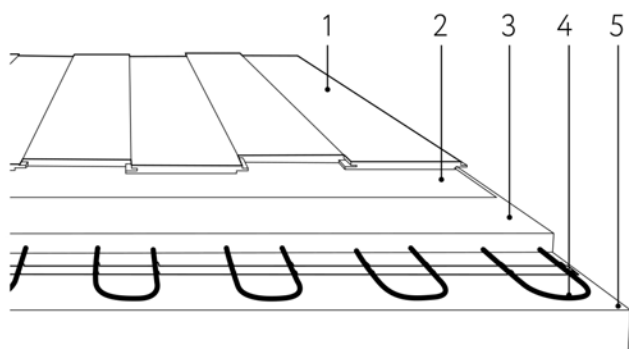
Для приготовления раствора следуйте инструкции, прилагаемой к смеси. Толщина цементно-песчаной стяжки, укладываемой поверх кабеля, должна составлять: для комфортного обогрева 3–5 см; для основного обогрева – не менее 5 см. Для укрепления стяжки рекомендуется использовать полимерные армирующие сетки. Стяжка не должна иметь трещин.



4.12. Уложите декоративное покрытие.

4.13. В случае использования в качестве декоративного напольного покрытия ламината, линолеума или ковровина схема укладки будет следующей:

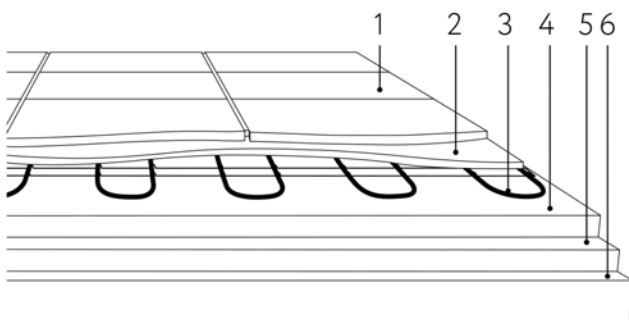
Схема укладки под ламинат, линолеум или ковровин



- 1 – Декоративное напольное покрытие (ламинат, линолеум, ковровин и т. п.)
- 2 – Подложка под декоративное напольное покрытие
- 3 – Цементно-песчаная стяжка (не менее 3 см)
- 4 – Кабель нагревательный
- 5 – Основание

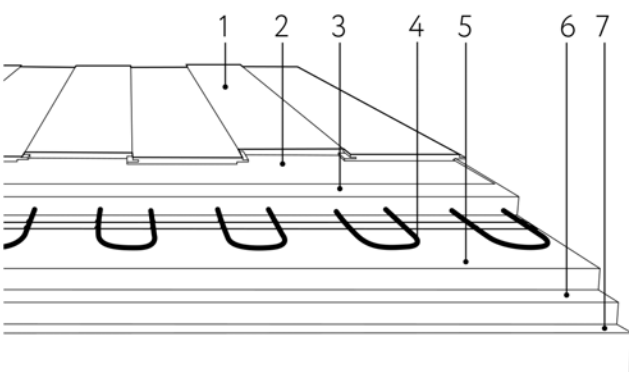
4.14. В случае применения теплых полов в «холодных помещениях» схема укладки будет следующей:

Схема укладки под керамическую плитку в холодных помещениях



- 1 – Напольное покрытие (керамическая плитка, натуральный камень и т. п.)
- 2 – Плиточный клей (5–8 мм)
- 3 – Кабель нагревательный
- 4 – Цементно-песчаная стяжка (не менее 3 см)
- 5 – Теплоизоляция
- 6 – Основание

Схема укладки под ламинат, линолеум или ковровин в холодных помещениях



- 1 – Декоративное напольное покрытие (ламинат, линолеум, ковровин и т. п.)
- 2 – Подложка под декоративное напольное покрытие
- 3 – Цементно-песчаная стяжка (не менее 3 см)
- 4 – Кабель нагревательный
- 5 – Цементно-песчаная стяжка (не менее 3 см)
- 6 – Теплоизоляция
- 7 – Основание

5. Первое включение системы

Включать теплый пол можно после полного затвердевания цементно-песчаной стяжки во избежание появления в ней трещин. Согласно СНиП (Строительные Нормы и Правила) срок полного затвердевания – 28 дней.

Вы можете уточнить данный параметр в технических характеристиках на упаковке сухой смеси.

Включите терморегулятор и задайте на нем желаемый уровень обогрева, пользуясь указаниями Паспорта терморегулятора.

В дальнейшем система будет работать в режиме, заданном терморегулятором, в зависимости от его типа и набора функций. Например, модели терморегуляторов с функцией программирования позволяют задать особый режим на каждый день недели.

ВАЖНО!

При первом включении либо длительном простое на достижение указанной температуры может потребоваться от 6 до 48 часов в зависимости от параметров помещений (в том числе теплопотерь).

6. Правила эксплуатации

- 6.1. Все работы по диагностике и ремонту нагревательных кабелей и терморегуляторов производите при отключенном питании.
- 6.2. На полу, под которым установлена система «теплый пол», не должны располагаться ковры, любые другие покрытия и предметы, препятствующие теплоотдаче, во избежание перегрева кабеля.
- 6.3. Поверхность пола с установленным обогревом не должна подвергаться механическим воздействиям во избежание повреждения нагревательного кабеля и датчика температуры.
- 6.4. В случае обнаружения признаков неисправности необходимо немедленно обратиться в дилерский центр или к продавцу.
- 6.5. При длительном отсутствии людей в помещении рекомендуется отключить систему от сети.
- 6.6. При эксплуатации системы «теплый пол» в качестве основного обогрева, рекомендуется на время длительного отсутствия в помещении установить минимальный уровень обогрева.

7. Безопасность

- 7.1. Запрещается вносить какие-либо изменения в конструкцию нагревательных кабелей, полученных от изготовителя.
- 7.2. Запрещается самостоятельно вносить какие-либо изменения в конструкцию терморегулятора.
- 7.3. Запрещается, даже кратковременно, включать в электрическую сеть нагревательные кабели, свернутые в бухту.
- 7.4. Запрещается включать нагревательные кабели в электрическую сеть, напряжение в которой не соответствует рабочему напряжению, указанному в паспорте на кабель, на маркировке или упаковке.
- 7.5. Запрещается выполнять работы по установке и ремонту терморегулятора, не отключив напряжение питания.
- 7.6. Подключение системы «теплых полов» должен производить квалифицированный электрик.
- 7.7. В процессе монтажа нагревательный кабель не должен подвергаться воздействию масла, смазки и других подобных веществ.
- 7.8. Во избежание механического повреждения нагревательного кабеля монтаж следует осуществлять в обуви с мягкой пружинистой подошвой либо укрывать поверхность с разложенным на ней нагревательным кабелем листами фанеры или какими-либо другими материалами, препятствующими механическому воздействию на нагревательный кабель при ходьбе по нему.
- 7.9. Запрещается использовать нагревательные кабели без стяжки, толщина которой должна полностью закрывать нагревательный кабель.
- 7.10. Запрещается подвергать каким-либо механическим воздействиям поверхность пола, под которой установлены нагревательные кабели.
- 7.11. При нарушении какого-либо из перечисленных требований изготовитель снимает с себя гарантийные обязательства.

8. Условия транспортировки и хранения

- 8.1. Кабели должны быть упакованы в индивидуальную упаковку, не допускающую продольного и поперечного сдавливания. Упакованные кабели допускается транспортировать в универсальных контейнерах и в картонных коробках. При железнодорожных перевозках следует применять деревянные ящики.
- 8.2. Хранение кабелей должно осуществляться в закрытых или других помещениях с естественной вентиляцией без искусственно регулируемых климатических условий при температуре от -50 до +40 °С.

9. Технические характеристики

Кабель нагревательный «РУССКОЕ ТЕПЛО» РТ

Таблица 2

Марка секции	Длина, м	Мощность, Вт	Рабочий ток, А	Сопротивление, Ом
РТ-230-10,5	10,5	230	0,99	220,7–255,5
РТ-270-13,5	13,5	270	1,20	181,6–210,3
РТ-390-19,0	19,0	390	1,70	128,7–149,0
РТ-500-24,5	24,5	500	2,19	95,1–110,1
РТ-700-35,0	35,0	700	3,06	67,9–78,7
РТ-790-39,0	39,0	790	3,44	60,6–70,1
РТ-960-47,0	47,0	960	4,17	52,4–60,6
РТ-1190-57,0	57,0	1190	5,16	42,3–49,0
РТ-1370-66,0	66,0	1370	5,94	36,8–42,6
РТ-1520-75,0	75,0	1520	6,61	33,0–38,3
РТ-1900-95,0	95,0	1900	8,26	26,4–30,6
РТ-2380-110,0	110,0	2380	10,36	21,1–24,4
РТ-2660-135,0	135,0	2660	11,56	18,9–21,9

Производитель оставляет за собой право на изменения технических характеристик без ухудшения потребительских свойств продукта.

10. Рекомендации по выбору нагревательных кабелей

Таблица 3

Марка секции	Основной обогрев		Комфортный обогрев	
	Рекомендованная площадь обогрева, м ²	Рекомендованный шаг укладки, см	Рекомендованная площадь обогрева, м ²	Рекомендованный шаг укладки, см
PT-230-10,5	1,3	12	1,5	14
PT-270-13,5	1,5	11	2,0	15
PT-390-19,0	2,0	11	2,5	13
PT-500-24,5	3,0	12	3,5	14
PT-700-35,0	4,0	11	4,5	13
PT-790-39,0	4,5	12	5,5	14
PT-960-47,0	5,5	12	6,5	14
PT-1190-57,0	6,5	11	8,0	14
PT-1370-66,0	7,5	11	9,0	14
PT-1520-75,0	8,5	11	10,0	13
PT-1900-95,0	10,5	11	12,5	13
PT-2380-110,0	13,0	12	16,0	15
PT-2660-135,0	15,0	11	17,5	13

11. Гарантийные обязательства

Изготовитель гарантирует работу кабеля «РУССКОЕ ТЕПЛО» РТ в течение срока, определяемого гарантийными обязательствами (согласно ТУ 27.32.13-162-39803459-2023).

Изготовитель гарантирует работу кабеля нагревательного «РУССКОЕ ТЕПЛО» РТ в течение срока, определяемого гарантийными обязательствами, приведенными в приложенном к нему паспорте.

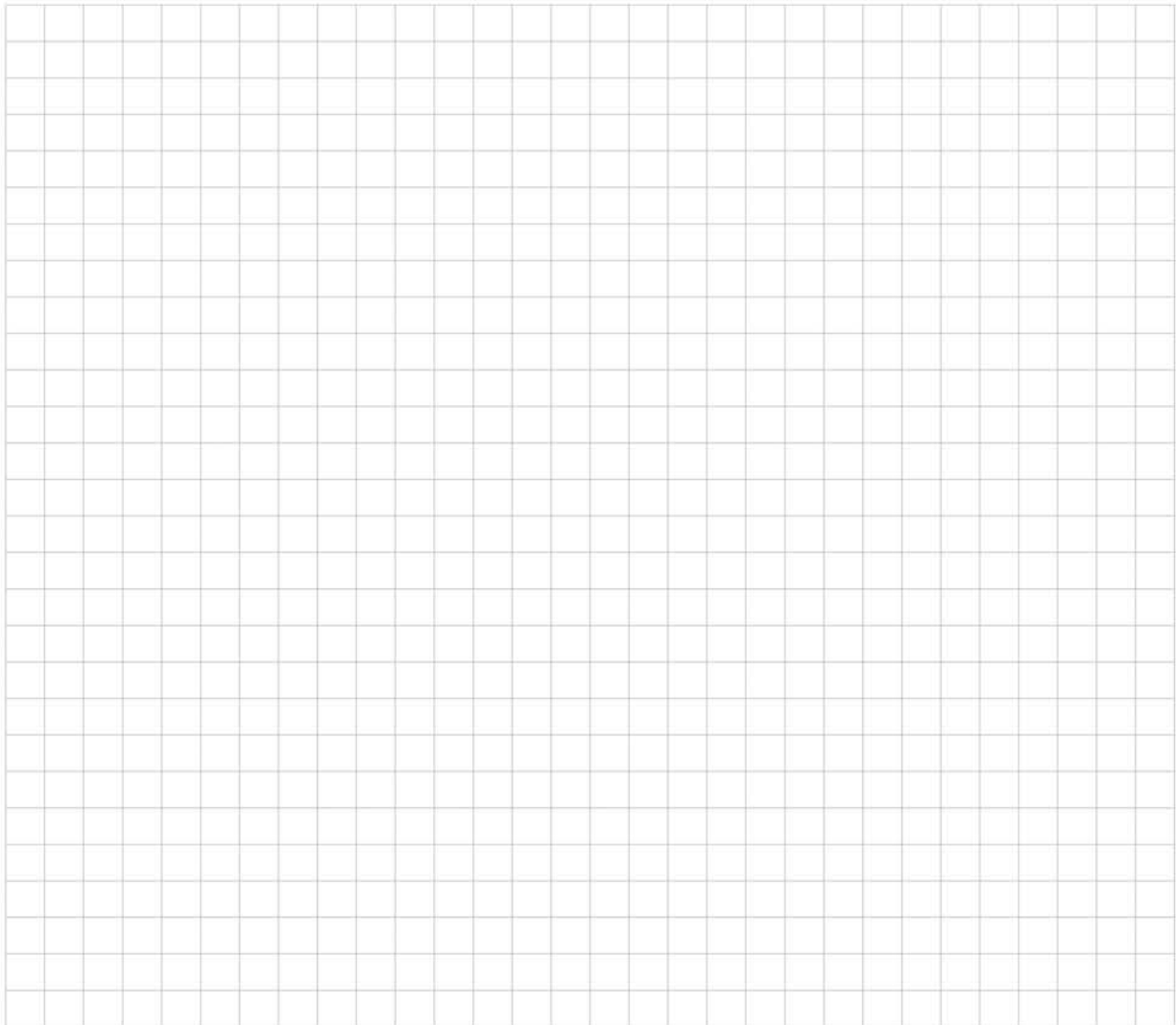
Гарантийные обязательства не распространяются на кабели нагревательные, имеющие механические повреждения, а также если дефект возник в результате неправильного монтажа, подключения и эксплуатации данного прибора.

Гарантийный срок – 50 лет с даты продажи.

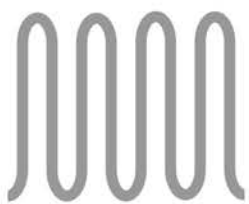
В течение гарантийного срока покупатель имеет право на ремонт или замену изделия при обнаружении неисправностей, произошедших по вине изготовителя и при условии выполнения указаний по установке и эксплуатации, без покрытия косвенных расходов, связанных с ремонтом изделия.

12. План помещения

План помещения с указанием расположения терморегулятора, датчика температуры пола, кабеля нагревательного, соединительных и концевых муфт.



Условные обозначения:



Нагревательный кабель

Трубка датчика температуры



Терморегулятор



Соединительная муфта



Датчик температуры



Концевая муфта

Данные сопротивления после раскладки кабеля перед заливкой:

Сопротивление кабеляОм

Сопротивление датчика.....Ом

Данные сопротивления после окончательного монтажа кабеля:

Сопротивление кабеля.....Ом

Сопротивление датчикаОм

13. Гарантийный сертификат

Кабель нагревательный «РУССКОЕ ТЕПЛО» РТ используется
для КОМФОРТНОГО/ОСНОВНОГО обогрева _____
(ненужное зачеркнуть) (тип помещения)

общей площадью _____ кв.м

предполагаемая площадь установки _____ кв.м

Кабель нагревательный _____
(марка)

Дата продажи _____ 20 ____ г. Продавец _____
(подпись)

Штамп магазина

Покупатель _____
(подпись)

Установку кабеля произвел _____
(подпись)

Дата _____ 20 ____ г.

План помещения прилагается.