



КОНТАКТОР МАЛОГАБАРИТНЫЙ ТИПА КМИ-А

Краткое руководство по эксплуатации

Основные сведения об изделии

Контактор электромагнитный, малогабаритный типа КМИ-А серии ARMAT товарного знака IEK (далее – контактор) предназначен для использования в схемах управления электроприводами для пуска, остановки и реверсирования трехфазных асинхронных электродвигателей с короткозамкнутым ротором на напряжение переменного тока до 690 В частоты 50 Гц. Контактор позволяет дистанционно управлять цепями освещения, нагревательными цепями, коммутировать трехфазные конденсаторные батареи и первичные обмотки трехфазных низковольтных трансформаторов.

Контактор соответствует техническому регламенту ТР ТС 004/2011 и ГОСТ IEC 60947-4-1.

Структура условного обозначения

ARMAT контактор электромагнитный, малогабаритный AR-ACC- X1X2- X3- X4- X5X6

AR – ARMAT серия электромагнитного контактора

ACC – контактор с катушкой управления переменного тока;

X1 – габарит контактора (от 1 до 4);

X2 – тип исполнения (где 1 – нереверсивный без оболочки);

X3 – номинальный ток контактора в категории применения AC-3, А: 6, 9, 12, 18, 25, 32, 40, 50, 65, 80, 95;

X4 – значение номинального напряжения цепи управления, В: 24, 36, 48, 110, 230, 400;

X5 – количество нормально открытых (НО) дополнительных контактов;

X6 – количество нормально закрытых (НЗ) дополнительных контактов;

Пример записи электромагнитного контактора при заказе и в документации других изделий:

Электромагнитный, малогабаритный контактор типа КМИ-А на номинальный ток 6 А, категории применения AC-3, первого габарита, нереверсивного исполнения, без оболочки, с номинальным, переменным напряжением

катушки управления 24 В, с одним размыкающим вспомогательным контактом и одним замыкающим вспомогательным контактом, серии ARMAT товарного знака IEK.

ARMAT контактор AR-ACC-11-006-024-11.

Технические данные

Условия эксплуатации, номинальные и предельные значения параметров главной цепи контакторов в категориях применения AC-3, AC-1 приведены в таблице 1.

Номинальные и предельные значения параметров вспомогательной цепи приведены в таблице 2.

Номинальные и предельные значения параметров цепей управления (включающих катушек) контакторов приведены в таблице 3.

Параметры присоединительной способности контактных зажимов главной цепи и параметры проводников, подключаемых к главной цепи, приведены в таблице 4.

Параметры присоединительной способности контактных зажимов вспомогательной цепи и параметры проводников, подключаемых к вспомогательной цепи, приведены в таблице 5.

Габаритные и установочные размеры контакторов приведены на рисунках 1–4 и в таблице 6.

Подключение контакторов и электрическая схема приведены на рисунке 5.

Допустимые рабочие положения контакторов в пространстве приведены на рисунках 6–7.

Таблица 1

Наименование показателя		Значение для контакторов типа										
		КМИ-А-10612	КМИ-А-10912	КМИ-А-11212	КМИ-А-11812	КМИ-А-22512	КМИ-А-23212	КМИ-А-34012	КМИ-А-35012	КМИ-А-46512	КМИ-А-48012	КМИ-А-49512
Номинальное рабочее напряжение переменного тока, U_e , max, В		690										
Номинальное напряжение изоляции, U_i , В		690										1000
Номинальное импульсное напряжение, U_{imp} , кВ		6										8
Диапазон частот, Гц		50										
Условный тепловой ток в открытом исполнении, I_{th} , А		18	20	25	32	40	50	60	80	80	125	125
Номинальный ток, I_e , при $U_e \leq 440$ В, А	По АС-3, $\theta \leq 60$ °С	6	9	12	18	25	32	40	50	65	80	95
	По АС-1, $\theta \leq 60$ °С	25	25	25	32	40	50	60	80	80	125	125
Номинальная включающая способность, при 440 В, А		250	250	250	300	450	550	800	900	1000	1100	1100
Номинальная отключающая способность, при 440 В, А		250	250	250	300	450	550	800	900	1000	1100	1100
Номинальная мощность по АС-3, кВт	220/230 В	2,2	2,2	3	4	5,5	7,5	11	15	18,5	22	25
	380/415 В	4	4	5,5	7,5	11	15	18,5	22	30	37	45
	660/690 В	5,5	5,5	7,5	10	15	18,5	30	37	37	45	45
Допустимая кратковременная нагрузка, при отсутствии протекания тока в предыдущие 15 минут, при $\theta \leq 40$ °С, А	Для 1 с	210	210	210	240	380	430	720	810	900	990	1100
	Для 10 с	105	105	105	145	240	260	320	400	520	640	800
	Для 1 мин	61	61	61	84	120	138	165	208	260	320	400
	Для 10 мин	30	30	30	40	50	60	72	84	110	135	135
Номинальный условный ток короткого замыкания I_q , кА		1	1	1	3	3	3	3	3	3	5	5

Продолжение таблицы 1

Наименование показателя			Значение для контакторов типа										
			КМИ-А-10612	КМИ-А-10912	КМИ-А-11212	КМИ-А-11812	КМИ-А-22512	КМИ-А-23212	КМИ-А-34012	КМИ-А-35012	КМИ-А-46512	КМИ-А-48012	КМИ-А-49512
Защита от коротких замыканий при помощи предохранителей ($U \leq 690$ В), А	без теплового реле перегрузки, предохранитель gG	Тип 1	25	25	40	50	63	63	80	100	125	200	200
		Тип 2	20	20	25	35	40	63	80	100	125	160	160
	С тепловым реле перегрузки типа РТИ	0,10–6	0,10–10	0,10–13	0,10–18	0,10–25	0,10–32	17–40	17–50	17–65	17–80	17–104	
Среднее полное сопротивление полюса, при Ith и 50 Гц, МОм			2,5	2,5	2,5	2,5	2	2	1,5	1,5	1	0,8	0,8
Рас рассеяние мощности по каждому полюсу для вышеуказанных номинальных токов, Вт	АС-3		0,2	0,36	0,36	0,8	1,25	2	2,4	3,7	4,2	5,1	7,2
	АС-1		1,56	1,56	1,56	2,5	3,2	5	5,4	6	6,4	12,5	12,5
Сопротивление изоляции, МОм			>100										
Выдерживаемое напряжение при испытании электрической прочности изоляции, В			1890									2200	
Механическая износостойкость, млн. циклов			15										
Электрическая (коммутационная) износостойкость, млн. циклов, АС-3			2,1	2,1	2,1	2,1	2,1	1,9	1,9	1,9	1,7	1,7	1,7
Электрическая (коммутационная) износостойкость, млн. циклов, АС-1			1	1	1	1	1	0,8	0,8	0,6	0,6	0,6	0,6
Максимальная частота коммутаций, при температуре окр. среды ≤ 60 °С, коммутационные циклы/часы			3600										
Срок службы, не менее, лет			15										
Ремонтопригодность			Неремонтопригодные										
Диапазон рабочих температур, °С			от минус 25 до плюс 50										
Высота над уровнем моря, м			2000										

Продолжение таблицы 1

Наименование показателя	Значение для контакторов типа										
	КМИ-А-10612	КМИ-А-10912	КМИ-А-11212	КМИ-А-11812	КМИ-А-22512	КМИ-А-23212	КМИ-А-34012	КМИ-А-35012	КМИ-А-46512	КМИ-А-48012	КМИ-А-49512
Степень защиты по ГОСТ 14254 (IEC 60529)	IP20										
Климатическое исполнение по ГОСТ 15150	УХЛ4										
Относительная влажность воздуха при температуре окружающей среды=40 °С, %	50										
Относительная влажность воздуха при температуре окружающей среды=20 °С, %	90										
Допустимые положения в пространстве	См. рисунки 6–7										
Масса, кг, не более	0,333	0,333	0,334	0,338	0,39	0,392	1,165	1,166	1,167	1,482	1,483

Таблица 2

Наименование показателя	Значение	
Номинальное напряжение U_e , max, В	690	
Номинальное напряжение изоляции U_i , В	690	
Условный тепловой ток в открытом исполнении, при $t \leq 40$ °С, I _{th} , А	10	
Частота рабочего тока, Гц	50	
Минимальная включающая способность	U_{min} , В	17
	I_{min} , мА	5
Номинальная включающая способность, АС, при U_e , А	140	
Номинальная включающая способность, DC, при U_e , А	250	
Защита от коротких замыканий	Тип	gG
	Номинальный ток	10
Номинальный кратковременно допустимый ток, I _{sw} , А	1 с	100
	500 мс	120
	100 мс	140
Сопротивление изоляции, не менее, МОм	100	
Выдерживаемое напряжение при испытании электрической прочности изоляции, В	2000	
Механическая износостойкость, не менее	15	
Электрическая (коммутационная) износостойкость, млн. циклов, не менее	3	

Таблица 3

Наименование показателя			Значение для контакторов типа									
			КМИ-А-10612	КМИ-А-10912	КМИ-А-11212	КМИ-А-11812	КМИ-А-22512	КМИ-А-23212	КМИ-А-34012	КМИ-А-35012	КМИ-А-46512	КМИ-А-48012
Номинально напряжение цепи управления, (U _c), В			24, 36, 48, 110, 230, 400									
Частота питающей сети, Гц			50/60									
Пределы напряжения цепи управления, при 60 °С (для КМИ-А 48012-КМИ-А 49512-, при 55 °С), В	Срабатывание	50 Гц	(0,8–1,1)U _c									
		60 Гц	(0,85–1,1)U _c									
	Отпускание		(0,3–0,6)U _c									
Мощность рассеивания (теплоотдача), при 50/60 Гц			2–3					4–5			6–10	
Время срабатывания, мс		Замыкание	12–22					12–26			20–35	
		Размыкание	4–19								6–20	
Среднее потребление при 20 °С и при U _c , 50 Гц, ВА	Срабатывание	cos	0,75									
		Катушка 50/60 Гц	70					160			245	
	Удержание	cos	0,3									
		Катушка 50/60 Гц	7					15			26	
Среднее потребление при 20 °С и при U _c , 60 Гц, ВА	Срабатывание	cos	0,75									
		Катушка 50/60 Гц	70					140			245	
	Удержание	cos	0,3									
		Катушка 50/60 Гц	7,5					13			26	

Таблицы 4

Наименование показателя		Значение для контакторов типа										
		КМИ-А-10612	КМИ-А-10912	КМИ-А-11212	КМИ-А-11812	КМИ-А-22512	КМИ-А-23212	КМИ-А-34012	КМИ-А-35012	КМИ-А-46512	КМИ-А-48012	КМИ-А-49512
Тип присоединения		Винтовой зажим										
Гибкий кабель без наконечника, мм ²	1 проводник	1–4		1,5–6		2,5–10		1–35			4–50	
	2 проводника							1–25 и 1 - 35			4–25	
Гибкий кабель с наконечником, мм ²	1 проводник	1–4		1–6		1–10		1–35			4–50	
	2 проводника	1–2,5		1–4		1,5–6		1–25 и 1–35			4–16	

Продолжение таблицы 4

Наименование показателя		Значение для контакторов типа										
		КМИ-А-10612	КМИ-А-10912	КМИ-А-11212	КМИ-А-11812	КМИ-А-22512	КМИ-А-23212	КМИ-А-34012	КМИ-А-35012	КМИ-А-46512	КМИ-А-48012	КМИ-А-49512
Жесткий кабель без наконечника, мм ²	1 проводник	1–4			1,5–6	1,5–10		1–35			4–50	
	2 проводника					2,5–10		1–25 и 1–35			4–25	
Тип шлица отвертки	Philips	№ 2						–			–	
	С плоским жалом	Ø6						–			Ø6–8	
Шестигранный гаечный ключ		–	–	–	–	–	–	4	4	4	4	4
Размеры винта, мм		М3,5	М3,5	М3,5	М3,5	М4	М4	М8	М8	М8	М10	М10
Номинальный крутящий момент при затягивании, Мп, Н·м		1,7				2,5		5 для ≤25 мм ² 8 для ≤35 мм ²			9	
Максимальный крутящий момент при затягивании, Мтах, Н·м		1,1*Мп										

Таблица 5

Наименование показателя		Значение для контакторов типа										
		КМИ-А-10612	КМИ-А-10912	КМИ-А-11212	КМИ-А-11812	КМИ-А-22512	КМИ-А-23212	КМИ-А-34012	КМИ-А-35012	КМИ-А-46512	КМИ-А-48012	КМИ-А-49512
Тип присоединения		Винтовой зажим										
Гибкий кабель без наконечника, мм ²	1 проводник	1–4										
	2 проводник	1–4										
Гибкий кабель с наконечником, мм ²	1 проводник	1–4									1–2,5	
	2 проводник	1–2,5									1–2,5	
Жесткий кабель без наконечника, мм ²	1 проводник	1–4										
	2 проводник	1–4										
Тип шлица отвертки	Philips	№ 2										
	С плоским жалом	6										
Размеры винта, мм		3,5										
Номинальный крутящий момент при затягивании, Мп, Н·м		0,8										
Максимальный крутящий момент при затягивании, Мтах, Н·м		1,1*Мп										

Габаритные и установочные размеры

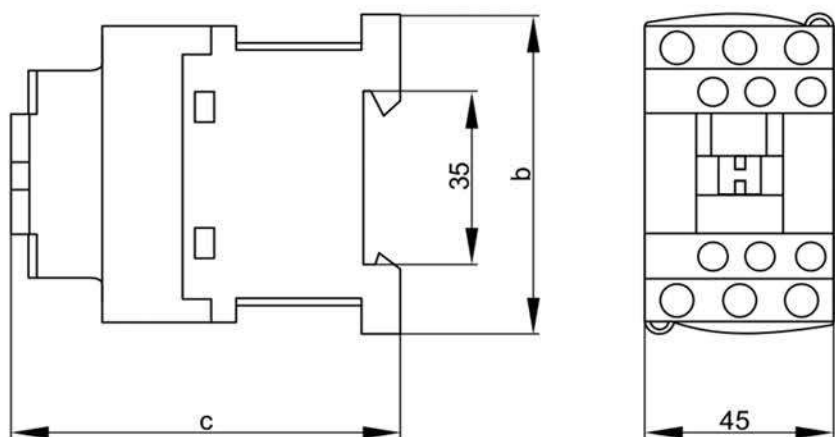


Рисунок 1 – Габаритные размеры контакторов КМИ-А-10612 – КМИ-А-11812

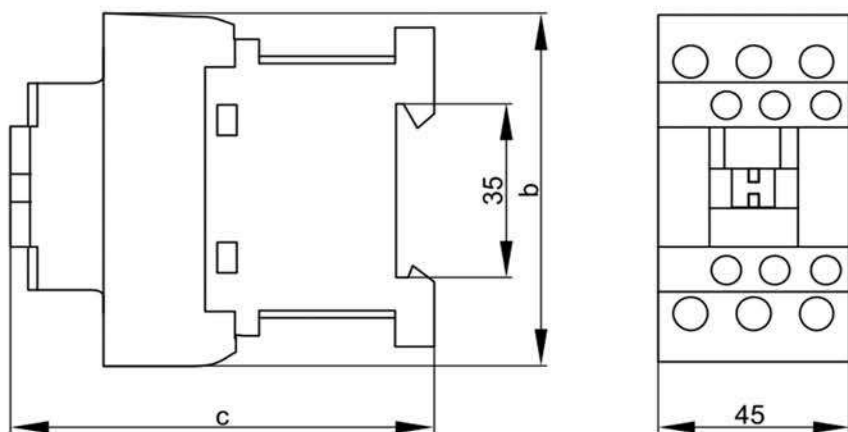


Рисунок 2 – Габаритные размеры контакторов КМИ-А-22512, КМИ-А-23212

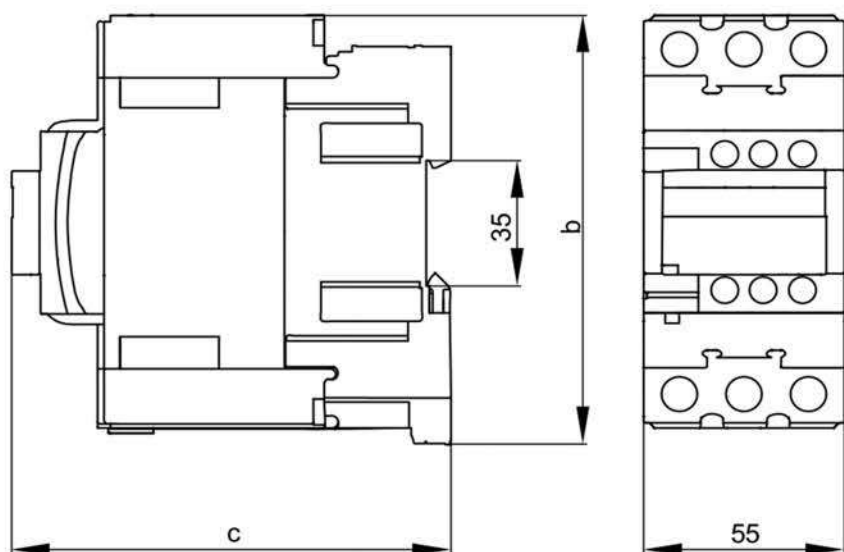


Рисунок 3 – Габаритные размеры контакторов КМИ-А-34012, КМИ-А-35012

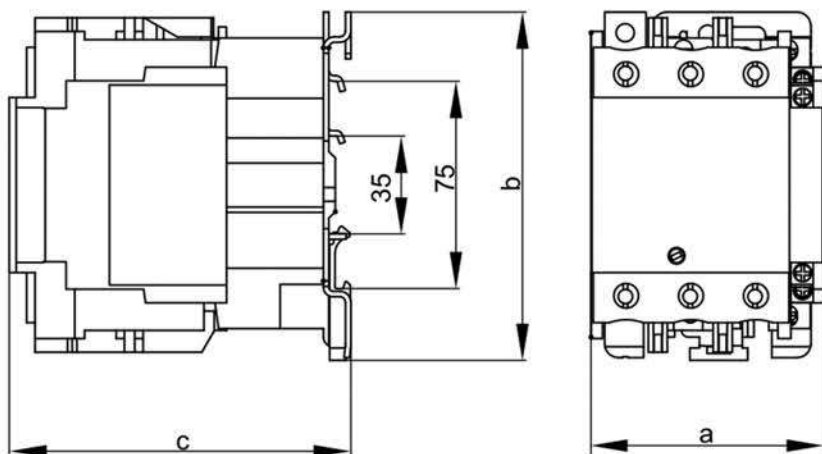


Рисунок 4 – Габаритные размеры контакторов КМИ-А-46512 – КМИ-А-49512

Таблица 6

Контактор типа	Размеры, мм		
	c	b	a
КМИ-А-10612	86	77	—
КМИ-А-10912	86	77	—
КМИ-А-11212	86	77	—
КМИ-А-11812	86	77	—
КМИ-А-22512	92	85	—
КМИ-А-23212	92	85	—
КМИ-А-34012	115	127	—
КМИ-А-35012	115	127	—
КМИ-А-46512	115	127	75
КМИ-А-48012	125	127	86
КМИ-А-49512	125	127	86



Рисунок 5 – Электрическая схема контакторов типа КМИ-А

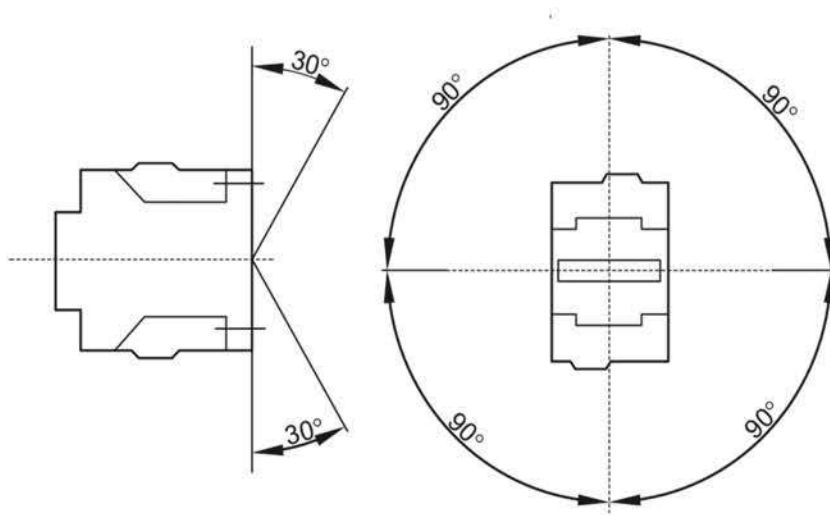


Рисунок 6 – Допустимые положения в пространстве для контакторов типа КМИ-А

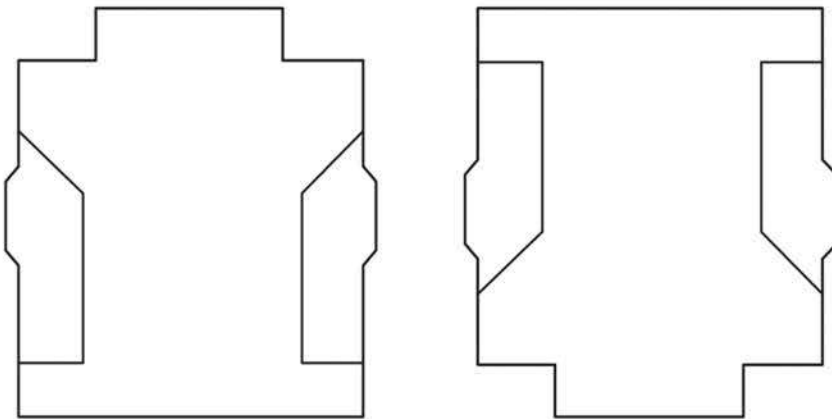


Рисунок 7 – Недопустимые положения в пространстве для контакторов типа КМИ-А-10612 – КМИ-А-46512

Комплектность

Наименование	Количество, шт. (экз.) на упаковку
Контактор	1
Паспорт	1

Дополнительные устройства

Контактор допускает установку дополнительных контактных приставок вспомогательной цепи ПКИ, ПКБ, ПВИ, реле РТИ и механизмов блокировки МБ, модулей ограничения коммутационных перенапряжений.

Контактор допускает замену катушки управления КУ в случае неисправности.

Для замены катушки управления необходимо снять декоративно – защитные накладки и снять верхнюю крышку корпуса путем откручивания винтов. После чего демонтировать катушку управления и заменить ее на новую.

Перечень дополнительных устройств, подключаемых к контакторам, приведен в таблице 7.

Таблица 7

РТИ	Реле тепловые
КУ	Катушки управления
ПКБ	Контакты боковые, дополнительные
МБ	Механизм блокировки контакторов
ПВИ	Приставки выдержки времени
ПКИ	Приставка дополнительных контактов на лицевую панель
Резистивно-емкостные цепи (RC-цепи)	Модули ограничения коммутационных перенапряжений (снабберы, супрессоры)
Варисторы (VDR)	

Устройство и работа

Электромагнитный контактор состоит из следующих основных узлов: контактной системы, дугогасительной системы, электромагнитной системы (приводного механизма).

Включение и отключение контактора производится путем подачи и снятия напряжения с электромагнитной катушки цепи управления. Контактор предназначен для коммутации токов в нормальных режимах и в режимах рабочих перегрузок.

Меры безопасности

Эксплуатация контактора должна осуществляться в соответствии с «Правилами техники безопасности при эксплуатации электроустановок потребителей».

Эксплуатация контактора разрешается только с последовательно включенным плавким предохранителем, автоматическим выключателем или тепловым реле соответствующего номинального тока, согласно таблице 1.

Конструкцией изделия не предусмотрены какие-либо меры защиты от прямого прикосновения к токоведущим частям, находящимся под напряжением.

По способу защиты человека от поражения электрическим током контактор соответствует классу 0 по ГОСТ 12.2.007.0.

При нормальном функционировании по истечении срока службы изделие не представляет опасности в дальнейшей эксплуатации.

Правила монтажа и эксплуатации

Эксплуатацию изделия следует осуществлять в соответствии с действующими требованиями правил по электробезопасности, а также другой нормативно-технической документации, регламентирующей эксплуатацию, наладку и ремонт электротехнического оборудования.

Перед монтажом произвести внешний осмотр и убедиться в отсутствии механических повреждений (сколов, трещин, поломок и т.д.).

ЗАПРЕЩАЕТСЯ

Эксплуатировать контактор, имеющий механические повреждения корпуса.

Контактор предназначен для установки на монтажную панель при помощи винтов и Т-образную направляющую ТН-35 по ГОСТ IEC 60715.

Перед включением контактора проверить:

- соответствие значения напряжения катушки управления напряжению сети, а также соответствие питающей частоты переменного тока, заявленной частоте контактора;

- соответствие степени защиты и климатического исполнения условиям эксплуатации;

- правильность монтажа главной и вспомогательной цепей;

- соответствие момента затяжки всех винтов предписанным требованиям;

- работоспособность механической блокировки реверсивных контакторов (при наличии), проверка проводится путем поочередного нажатия на траверсы контакторов реверсивной сборки, механическая блокировка должна исключать одновременное замыкание контактных систем контакторов реверсивной сборки.

Проверка работоспособности контакторов:

- подать напряжение на включающую катушку;

- включить и отключить несколько раз контактор, убедиться в отсутствии замечаний к работе контактора;

- отключить напряжение с включающей катушки, подключить нагрузку, согласно заявленным техническим параметрам;

- включить и отключить контактор, проследить за отключением главной цепи. Оно должно быть быстрым и не иметь наружных выбросов дуги;

ВНИМАНИЕ

Рекомендуется один раз в 6 месяцев подтягивать контактные винтовые зажимы, давление которых со временем ослабевает из-за циклических изменений температуры окружающей среды и пластической деформации металла зажимаемых проводников.

Причины неисправности контактора и способы их устранения приведены в таблице 8.

Таблица 8

№	Неисправность	Причина	Способ устранения
1	При подаче напряжения на катушку управления, контактор не включается	Отсутствует напряжение в цепи управления	Проверить питание на клеммах катушки, при необходимости устранить ошибки монтажа
		Напряжение в сети не соответствует напряжению катушки	Заменить катушку
		Заклинивание или увеличенное трение подвижных частей, наличие посторонних предметов или загрязнений, заклинивающих подвижные части	Выявить причину заклинивания или повышенного трения подвижных частей и устранить ее. Устранить посторонние предметы и загрязнения
		Повреждена катушка	Заменить катушку, проверить схему.
2	Контакты нагреваются выше допустимой нормы	Нагрузка главной цепи выше номинальной	Проверить ток нагрузки, и, если нет возможности уменьшить нагрузку, заменить контактор аппаратом с большим номинальным током
		Ослаблены винты подключения проводников	Протянуть винты присоединения проводников
3	Повышенный нагрев катушки	Напряжение на зажимах катушки больше допустимого	Обеспечить питание катушки управления напряжением соответствующей величины или заменить катушку в соответствии с уровнем управляющего напряжения
		Неполное смыкание магнитной системы	Проверить состояние плоскостей смыкания магнитной системы и при необходимости протереть чистой ветошью, смоченной бензином
4	Сильное гудение или дребезжание магнитной системы	Наличие пыли или посторонних предметов в зазоре	Протереть рабочие поверхности электромагнита ветошью, смоченной в бензине
		Значение напряжения на клеммах катушки управления не соответствует данным таблицы 3	Обеспечить питание катушки управления напряжением необходимой величины

Обслуживание

При нормальных условиях эксплуатации необходимо производить осмотр контактора один раз в год. Независимо от этого технический осмотр контактора надо производить после каждого отключения тока короткого замыкания и перегрузки.

При техническом осмотре производится:

- удаление пыли и грязи;
- чистка контактов. Необходимо периодически, не реже одного раза в год, производить осмотр и чистку контактов контактора;
- затяжка винтов зажимов главных и вспомогательных контактов;
- проверка работоспособности контактора.

При обнаружении неисправности, контактор подлежит замене.

Транспортирование, хранение и утилизация

Транспортирование контактора в части воздействия механических факторов по группе С и Ж ГОСТ 23216, климатических факторов по группе 4(Ж2) по ГОСТ 15150.

Транспортирование контактора допускается любым видом крытого транспорта в упаковке производителя, обеспечивающей предохранение упакованных контакторов от механических повреждений, загрязнения и попадания влаги, без ограничения расстояния.

Хранение контактора должно осуществляться в упаковке изготовителя в складах, хранилищах, расположенных в любых микроклиматических районах, при температуре окружающего воздуха от минус 45 °С до плюс 50 °С и относительной влажности воздуха 98 % при плюс 25 °С.

Утилизация изделия производится путём его разборки и передачи организациям, занимающимся переработкой пластмасс, цветных и черных металлов.

Срок службы и гарантии изготовителя

Срок службы контактора – не менее 15 лет.

Гарантийный срок эксплуатации контактора – 5 лет со дня ввода в эксплуатацию при условии соблюдения потребителем правил эксплуатации, транспортирования и хранения.