



Выключатели автоматические серии ВА-101 4,5 кА



RoHS

Сертификат соответствия требованиям технического регламента Таможенного Союза выдан ВНИИС (Всероссийским Научно-Исследовательским Институтом Сертификации), основанным в 1965 году и являющимся одним из самых авторитетных центров России в области сертификации электрооборудования.

TÜV Rheinland Group — международный концерн, существующий с 1872 года. Штаб-квартира компании расположена в Кёльне. На сегодняшний день компания имеет около 500 представительств в 61 стране мира. TÜV Rheinland Group работает по 32 направлениям коммерческой деятельности в рамках пяти подразделений, проверяет оборудование, товары и услуги, осуществляет технический надзор за проектами.

Описание продукта

Второе поколение модульных автоматических выключателей ВА-101 производится с 2016 года.

Автоматические выключатели служат для защиты электрических цепей от перегрузок и токов короткого замыкания.

Перегрузка возникает при включении в цепь слишком большого количества электроприборов. Это может вызвать оплавление проводки и неисправность подключенных приборов.

Короткое замыкание (КЗ), как правило, происходит при повреждении изоляции и других неисправностях проводки. Перегрузки и короткие замыкания — самые распространенные причины пожаров.

Область применения

Автоматические выключатели с отключающей способностью 4,5 кА применяются в распределительных, учётно-распределительных, телекоммуникационных щитах и др. в жилищном, гражданском строительстве, сельском хозяйстве, инфраструктуре объектов промышленности.

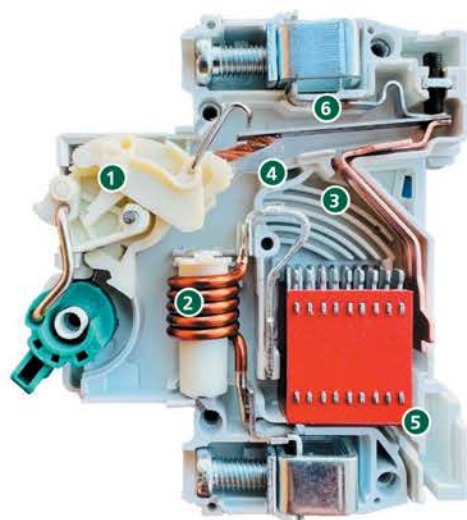
Аппараты имеют определенные кривые отключения. Они отражают порог срабатывания при защите от короткого замыкания.

Кривая В — ток в цепи в 3-5 раз больше номинального (т.е. автоматический выключатель на 16 А отключит цепь при токе 48-80А). Применяются для защиты цепей большой протяженности.

Кривая С — ток в цепи в 5-10 раз больше номинального (т.е. автомат на 16 А отключит цепь при токе 80-160 А). Применяются для стандартной защиты цепей розеток и освещения.

Кривая D — ток в цепи в 10-14 раз больше номинального (т.е. автомат на 16 А отключит цепь при токе 160-224 А). Применяются для защиты цепей, в которые включены двигатели, трансформаторы и пр.

Конструкция автоматического выключателя ВА-101



- 1 Новый механизм расцепления мгновенно разрывает цепи при возникновении перегрузок и токов короткого замыкания, тем самым обеспечивая долговечную защиту цепей
- 2 Новый магнитный расцепитель быстро и высокоточно фиксирует токи короткого замыкания и стабильно воздействует на механизм расцепления
- 3 Улучшенная система дуга гашения обеспечивает надежное рассеивание дуги повышая основные технические характеристики аппарата
- 4 Новый подвижный и неподвижный контакт повышает электрическую износостойкость и снижает потери при передаче электроэнергии
- 5 Новая конструкция канала для выхода раскаленного газа моментально рассеивают газ убергая рядом стоящее оборудование и провода от повреждений
- 6 Новое расположение расцепителя перегрузки (биметаллическая пластина) исключает возможность повреждения расцепителя в аварийных режимах работы и изменения технических параметров аппарата

Преимущества

Монтаж

Пломбировка –

клеммные заглушки КЗ-101 обеспечивают защиту от хищения электроэнергии и от несанкционированного доступа к клеммам автоматического выключателя.



Четкая маркировка с крупными буквами

ускоряет монтаж и упрощает дальнейшее использование аппаратов. Вы с легкостью найдете нужный автомат по основным характеристикам среди нескольких схожих.



Простота монтажа

аксессуаров на автоматический выключатель, а также широкий выбор аксессуаров.



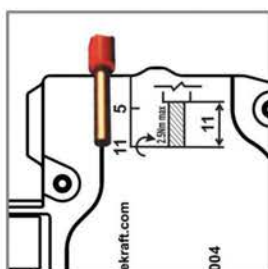
Простота монтажа

аксессуаров на автоматический выключатель, а также простота тестирования и подключения проводов.



Качество монтажа

достигается при условии правильного снятия изоляции. На корпусе аппарата нанесена специальная маркировка, которая позволяет легко и правильно снять изоляцию. Необходимо только приложить провод к маркировке и снять изоляцию.



Использование

5 сплошных монолитных заклепок

повышают прочность конструкции и обладают повышенной крепостью по сравнению с полыми, а также исключают возможность раскрытия аппарата при повышении предельного усилия затяжки клеммных зажимов.



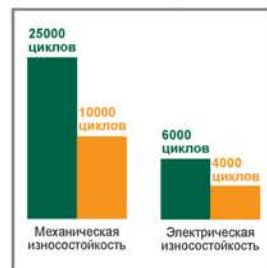
Сплошная лицевая панель

повышает безопасность использования при деформации аппарата и выходе раскаленных газов в случае слишком высоких токов КЗ не нанесет вред человеку, который может стоять перед аппаратом.



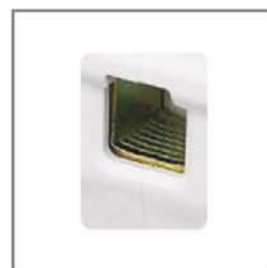
У 2 поколения ВА-101 более высокие показатели механической и электрической износостойкости

Это значительно снижает затраты на техническое обслуживание конечного заказчика!



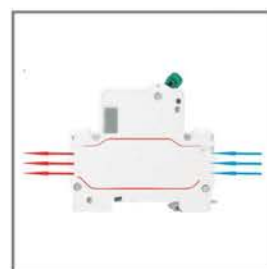
Повышенная степень защиты клемм

не дает возможности прикоснуться пальцами рук до токоведущих частей.



Боковые каналы охлаждения

повышают технические характеристики и стабильность работы при высоких температурах окружающей среды.



Комплектность поставки

Наименование	Количество
Автоматические выключатели	3 шт. / 4 шт. / 6 шт. / 12 шт.
Руководство по эксплуатации	1 экз.

Структура наименования




ВА101-3Р-063А-С






Технические характеристики

Параметр / Серия	ВА-101 4,5 кА
Соответствие регламентам и стандартам	ТР ТС 004 / 2011, ТР ЕАЭС 037 / 2016 ГОСТ IEC 60898-1
Количество полюсов, P	1, 1+N, 2, 3, 3+N, 4
Номинальное рабочее напряжение Ue, В	230 / 400
Номинальный ток In, А	1, 2, 3, 4, 5, 6, 8, 10, 13, 16, 20, 25, 32, 40, 50, 63
Номинальная частота сети переменного тока	50 / 60 Гц
Номинальная отключающая способность Icp, А	4500
Рабочая отключающая способность Ics, А	4500
Кривая отключения (диапазон токов мгновенного расцепления)	B, C, D
Механическая износостойкость, циклов В-О, не менее	25 000
Коммутационная износостойкость, циклов В-О, не менее	6 000
Номинальное напряжение по изоляции Ui, В	500
Класс токоограничения	3
Категория перенапряжения	II
Номинальное импульсное перенапряжение Uimp, кВ	4
Устойчивость к механическим воздействиям	30 гр., 3 удара, длительность импульса 11 мс
Подключение нагрузки	Сверху или снизу
Максимальное сечение подключаемого провода, мм ²	25
Диапазон рабочей температуры, °С	От -40 до +60
Степень защиты	IP20 открытый аппарат / IP40 аппарат в корпусе
Предельное усилие затяжки клеммных зажимов, Н·м	2.5
Ремонтопригодность	Неремонтопригодный

Полный ассортимент

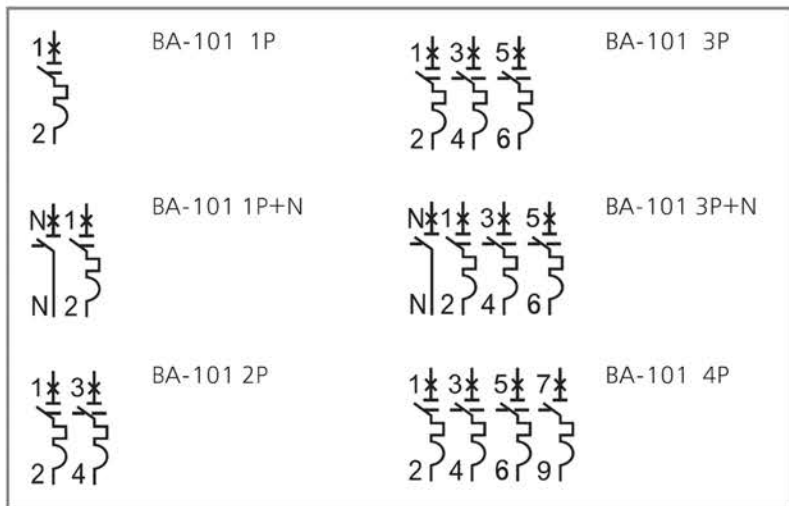
Внешний вид	Модель	Артикул	Модель	Артикул	Модель	Артикул
BA-101 1P 	BA101-1P-001A-B	11001DEK	BA101-1P-001A-C	11049DEK	BA101-1P-001A-D	11097DEK
	BA101-1P-002A-B	11002DEK	BA101-1P-002A-C	11050DEK	BA101-1P-002A-D	11098DEK
	BA101-1P-003A-B	11003DEK	BA101-1P-003A-C	11051DEK	BA101-1P-003A-D	11099DEK
	BA101-1P-004A-B	11145DEK	BA101-1P-004A-C	11149DEK	BA101-1P-004A-D	11153DEK
	BA101-1P-005A-B	11146DEK	BA101-1P-005A-C	11150DEK	BA101-1P-005A-D	11154DEK
	BA101-1P-006A-B	11004DEK	BA101-1P-006A-C	11052DEK	BA101-1P-006A-D	11100DEK
	BA101-1P-008A-B	11147DEK	BA101-1P-008A-C	11151DEK	BA101-1P-008A-D	11155DEK
	BA101-1P-010A-B	11005DEK	BA101-1P-010A-C	11053DEK	BA101-1P-010A-D	11101DEK
	BA101-1P-013A-B	11148DEK	BA101-1P-013A-C	11152DEK	BA101-1P-013A-D	11156DEK
	BA101-1P-016A-B	11006DEK	BA101-1P-016A-C	11054DEK	BA101-1P-016A-D	11102DEK
	BA101-1P-020A-B	11007DEK	BA101-1P-020A-C	11055DEK	BA101-1P-020A-D	11103DEK
	BA101-1P-025A-B	11008DEK	BA101-1P-025A-C	11056DEK	BA101-1P-025A-D	11104DEK
	BA101-1P-032A-B	11009DEK	BA101-1P-032A-C	11057DEK	BA101-1P-032A-D	11105DEK
	BA101-1P-040A-B	11010DEK	BA101-1P-040A-C	11058DEK	BA101-1P-040A-D	11106DEK
	BA101-1P-050A-B	11011DEK	BA101-1P-050A-C	11059DEK	BA101-1P-050A-D	11107DEK
BA101-1P-063A-B	11012DEK	BA101-1P-063A-C	11060DEK	BA101-1P-063A-D	11108DEK	
BA-101 1P+N 	BA101-1P+N-010A-B	11164DEK	BA101-1P+N-010A-C	11180DEK	BA101-1P+N-010A-D	11196DEK
	BA101-1P+N-013A-B	11165DEK	BA101-1P+N-013A-C	11181DEK	BA101-1P+N-013A-D	11197DEK
	BA101-1P+N-016A-B	11166DEK	BA101-1P+N-016A-C	11182DEK	BA101-1P+N-016A-D	11198DEK
	BA101-1P+N-020A-B	11167DEK	BA101-1P+N-020A-C	11183DEK	BA101-1P+N-020A-D	11199DEK
	BA101-1P+N-025A-B	11168DEK	BA101-1P+N-025A-C	11184DEK	BA101-1P+N-025A-D	11200DEK
	BA101-1P+N-032A-B	11169DEK	BA101-1P+N-032A-C	11185DEK	BA101-1P+N-032A-D	11201DEK
	BA101-1P+N-040A-B	11170DEK	BA101-1P+N-040A-C	11186DEK	BA101-1P+N-040A-D	11202DEK
	BA101-1P+N-050A-B	11171DEK	BA101-1P+N-050A-C	11187DEK	BA101-1P+N-050A-D	11203DEK
BA101-1P+N-063A-B	11172DEK	BA101-1P+N-063A-C	11188DEK	BA101-1P+N-063A-D	11204DEK	
BA-101 2P 	BA101-2P-001A-B	11013DEK	BA101-2P-001A-C	11061DEK	BA101-2P-001A-D	11109DEK
	BA101-2P-002A-B	11014DEK	BA101-2P-002A-C	11062DEK	BA101-2P-002A-D	11110DEK
	BA101-2P-003A-B	11015DEK	BA101-2P-003A-C	11063DEK	BA101-2P-003A-D	11111DEK
	BA101-2P-004A-B	11205DEK	BA101-2P-004A-C	11209DEK	BA101-2P-004A-D	11213DEK
	BA101-2P-005A-B	11206DEK	BA101-2P-005A-C	11210DEK	BA101-2P-005A-D	11214DEK
	BA101-2P-006A-B	11016DEK	BA101-2P-006A-C	11064DEK	BA101-2P-006A-D	11112DEK
	BA101-2P-008A-B	11207DEK	BA101-2P-008A-C	11211DEK	BA101-2P-008A-D	11215DEK
	BA101-2P-010A-B	11017DEK	BA101-2P-010A-C	11065DEK	BA101-2P-010A-D	11113DEK
	BA101-2P-013A-B	11208DEK	BA101-2P-013A-C	11212DEK	BA101-2P-013A-D	11216DEK
	BA101-2P-016A-B	11018DEK	BA101-2P-016A-C	11066DEK	BA101-2P-016A-D	11114DEK
	BA101-2P-020A-B	11019DEK	BA101-2P-020A-C	11067DEK	BA101-2P-020A-D	11115DEK
	BA101-2P-025A-B	11020DEK	BA101-2P-025A-C	11068DEK	BA101-2P-025A-D	11116DEK
	BA101-2P-032A-B	11021DEK	BA101-2P-032A-C	11069DEK	BA101-2P-032A-D	11117DEK
	BA101-2P-040A-B	11022DEK	BA101-2P-040A-C	11070DEK	BA101-2P-040A-D	11118DEK
	BA101-2P-050A-B	11023DEK	BA101-2P-050A-C	11071DEK	BA101-2P-050A-D	11119DEK
BA101-2P-063A-B	11024DEK	BA101-2P-063A-C	11072DEK	BA101-2P-063A-D	11120DEK	

Полный ассортимент

Внешний вид	Модель	Артикул	Модель	Артикул	Модель	Артикул
BA-101 3P 	BA101-3P-001A-B	11025DEK	BA101-3P-001A-C	11073DEK	BA101-3P-001A-D	11121DEK
	BA101-3P-002A-B	11026DEK	BA101-3P-002A-C	11074DEK	BA101-3P-002A-D	11122DEK
	BA101-3P-003A-B	11027DEK	BA101-3P-003A-C	11075DEK	BA101-3P-003A-D	11123DEK
	BA101-3P-004A-B	11217DEK	BA101-3P-004A-C	11221DEK	BA101-3P-004A-D	11225DEK
	BA101-3P-005A-B	11218DEK	BA101-3P-005A-C	11222DEK	BA101-3P-005A-D	11226DEK
	BA101-3P-006A-B	11028DEK	BA101-3P-006A-C	11076DEK	BA101-3P-006A-D	11124DEK
	BA101-3P-008A-B	11219DEK	BA101-3P-008A-C	11223DEK	BA101-3P-008A-D	11227DEK
	BA101-3P-010A-B	11029DEK	BA101-3P-010A-C	11077DEK	BA101-3P-010A-D	11125DEK
	BA101-3P-013A-B	11220DEK	BA101-3P-013A-C	11224DEK	BA101-3P-013A-D	11228DEK
	BA101-3P-016A-B	11030DEK	BA101-3P-016A-C	11078DEK	BA101-3P-016A-D	11126DEK
	BA101-3P-020A-B	11031DEK	BA101-3P-020A-C	11079DEK	BA101-3P-020A-D	11127DEK
	BA101-3P-025A-B	11032DEK	BA101-3P-025A-C	11080DEK	BA101-3P-025A-D	11128DEK
	BA101-3P-032A-B	11033DEK	BA101-3P-032A-C	11081DEK	BA101-3P-032A-D	11129DEK
	BA101-3P-040A-B	11034DEK	BA101-3P-040A-C	11082DEK	BA101-3P-040A-D	11130DEK
	BA101-3P-050A-B	11035DEK	BA101-3P-050A-C	11083DEK	BA101-3P-050A-D	11131DEK
BA101-3P-063A-B	11036DEK	BA101-3P-063A-C	11084DEK	BA101-3P-063A-D	11132DEK	
BA-101 3P+N 	BA101-3P+N-010A-B	11236DEK	BA101-3P+N-010A-C	11252DEK	BA101-3P+N-010A-D	11268DEK
	BA101-3P+N-013A-B	11237DEK	BA101-3P+N-013A-C	11253DEK	BA101-3P+N-013A-D	11269DEK
	BA101-3P+N-016A-B	11238DEK	BA101-3P+N-016A-C	11254DEK	BA101-3P+N-016A-D	11270DEK
	BA101-3P+N-020A-B	11239DEK	BA101-3P+N-020A-C	11255DEK	BA101-3P+N-020A-D	11271DEK
	BA101-3P+N-025A-B	11240DEK	BA101-3P+N-025A-C	11256DEK	BA101-3P+N-025A-D	11272DEK
	BA101-3P+N-032A-B	11241DEK	BA101-3P+N-032A-C	11257DEK	BA101-3P+N-032A-D	11273DEK
	BA101-3P+N-040A-B	11242DEK	BA101-3P+N-040A-C	11258DEK	BA101-3P+N-040A-D	11274DEK
	BA101-3P+N-050A-B	11243DEK	BA101-3P+N-050A-C	11259DEK	BA101-3P+N-050A-D	11275DEK
BA101-3P+N-063A-B	11244DEK	BA101-3P+N-063A-C	11260DEK	BA101-3P+N-063A-D	11276DEK	
BA-101 4P 	BA101-4P-001A-B	11037DEK	BA101-4P-001A-C	11085DEK	BA101-4P-001A-D	11133DEK
	BA101-4P-002A-B	11038DEK	BA101-4P-002A-C	11086DEK	BA101-4P-002A-D	11134DEK
	BA101-4P-003A-B	11039DEK	BA101-4P-003A-C	11087DEK	BA101-4P-003A-D	11135DEK
	BA101-4P-004A-B	11277DEK	BA101-4P-004A-C	11281DEK	BA101-4P-004A-D	11285DEK
	BA101-4P-005A-B	11278DEK	BA101-4P-005A-C	11282DEK	BA101-4P-005A-D	11286DEK
	BA101-4P-006A-B	11040DEK	BA101-4P-006A-C	11088DEK	BA101-4P-006A-D	11136DEK
	BA101-4P-008A-B	11279DEK	BA101-4P-008A-C	11283DEK	BA101-4P-008A-D	11287DEK
	BA101-4P-010A-B	11041DEK	BA101-4P-010A-C	11089DEK	BA101-4P-010A-D	11137DEK
	BA101-4P-013A-B	11280DEK	BA101-4P-013A-C	11284DEK	BA101-4P-013A-D	11288DEK
	BA101-4P-016A-B	11042DEK	BA101-4P-016A-C	11090DEK	BA101-4P-016A-D	11138DEK
	BA101-4P-020A-B	11043DEK	BA101-4P-020A-C	11091DEK	BA101-4P-020A-D	11139DEK
	BA101-4P-025A-B	11044DEK	BA101-4P-025A-C	11092DEK	BA101-4P-025A-D	11140DEK
	BA101-4P-032A-B	11045DEK	BA101-4P-032A-C	11093DEK	BA101-4P-032A-D	11141DEK
	BA101-4P-040A-B	11046DEK	BA101-4P-040A-C	11094DEK	BA101-4P-040A-D	11142DEK
	BA101-4P-050A-B	11047DEK	BA101-4P-050A-C	11095DEK	BA101-4P-050A-D	11143DEK
BA101-4P-063A-B	11048DEK	BA101-4P-063A-C	11096DEK	BA101-4P-063A-D	11144DEK	

Технический раздел

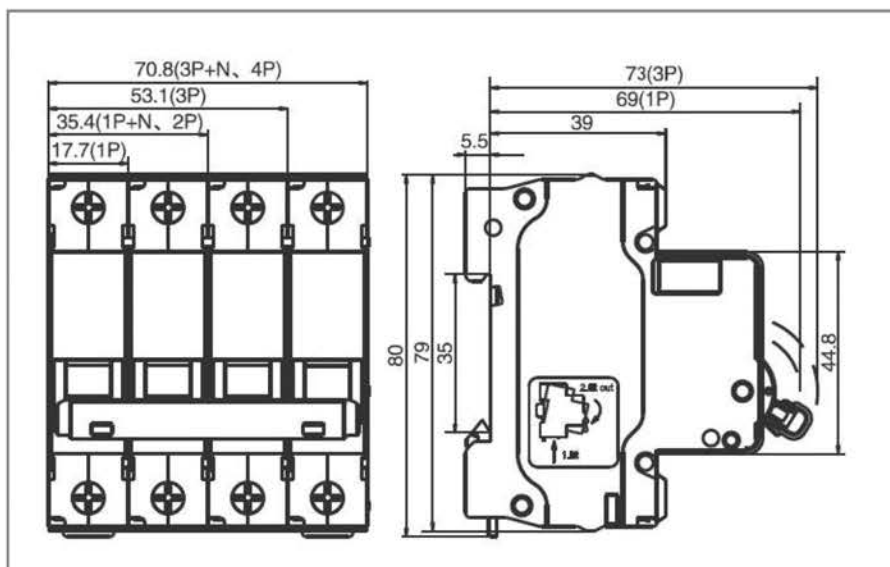
Электрические схемы



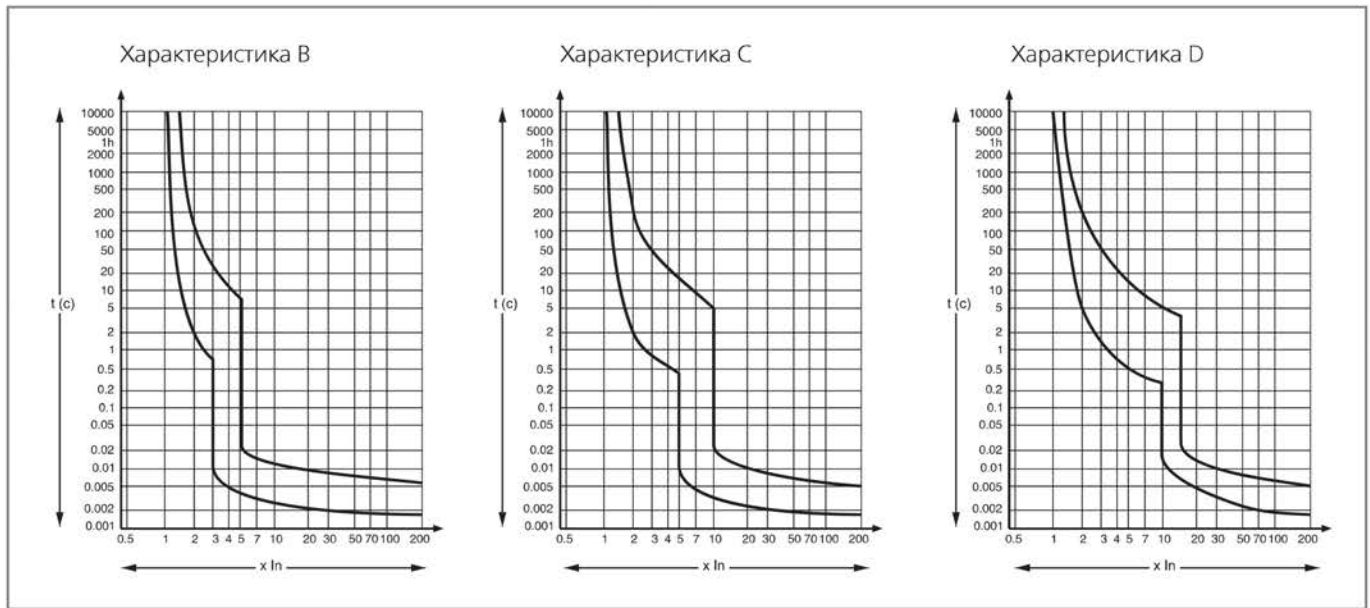
Установка



Габаритные размеры (мм)



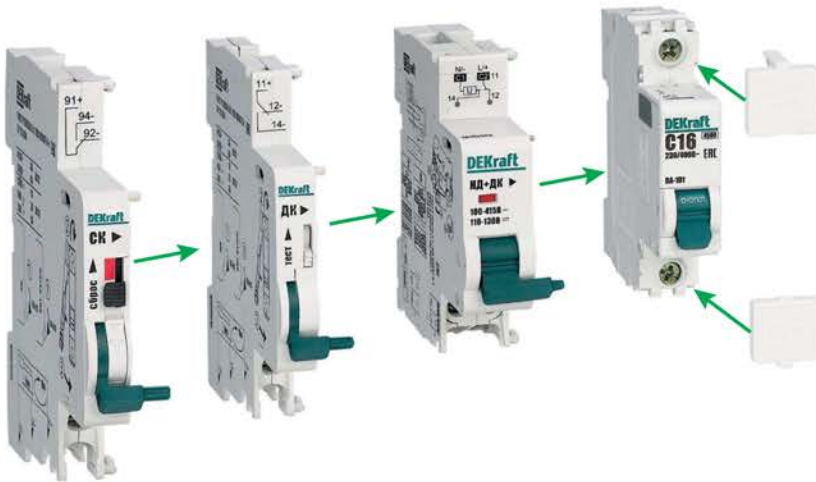
Время-токовые характеристики



Изменение номинального тока в зависимости от температуры окружающей среды

Номинальный ток I_n , А	Температура окружающей среды, °C										
	-40	-30	-20	-10	0	10	20	30	40	50	60
1	1.33	1.27	1.22	1.18	1.15	1.10	1.05	1	0.94	0.90	0.84
2	2.66	2.54	2.43	2.31	2.25	2.17	2.06	2	1.93	1.85	1.6
3	3.99	3.81	3.68	3.57	3.43	3.29	3.18	3	2.82	2.63	2.57
4	5.32	5.08	4.89	4.75	4.67	4.48	4.24	4	3.98	3.52	3.25
5	6.65	6.35	6.21	5.98	5.83	5.77	5.42	5	4.85	4.57	4.19
6	7.98	7.62	7.33	7.05	6.84	6.62	6.30	6	5.64	5.42	5.06
8	10.64	10.16	9.78	9.44	9.15	8.51	7.98	8	7.1	6.92	6.75
10	13.3	12.7	12.25	11.87	11.64	11.15	10.62	10	9.30	8.96	8.48
13	17.29	16.51	15.78	15.34	14.83	14.22	13.75	13	12.10	11.75	10.93
16	21.28	20.32	19.49	18.72	18.06	17.98	16.96	16	15.04	14.42	13.47
20	26.6	25.4	24.35	23.68	22.82	22.47	21.20	20	18.80	17.85	16.78
25	33.25	31.75	30.52	29.61	28.78	28.09	26.50	25	23.25	22.52	21.02
32	42.56	40.64	38.96	37.68	36.62	35.96	33.92	32	30.08	28.81	26.84
40	53.2	50.8	48.85	47.13	46.32	45.80	42.80	40	36.80	36.21	33.5
50	66.5	63.5	61.58	59.52	57.35	55.04	52.59	50	46	44.25	42.36
63	83.79	80.01	76.86	74.25	71.18	69.13	67.41	63	58.59	56.83	52.93

Аксессуары для автоматических выключателей серии ВА-101



Сертификат соответствия требованиям технического регламента Таможенного Союза выдан ВНИИС (Всероссийским Научно-Исследовательским Институтом Сертификации), основанным в 1965 году и являющимся одним из самых авторитетных центров России в области сертификации электрооборудования.

EAC RoHS

Описание продукта

Все аксессуары устанавливаются с левой стороны автоматических выключателей серии ВА-101. Максимальная ширина аксессуаров – 54 мм.

Контакт сигнальный серии СК-101 выполняет функцию сигнализации состояния автоматических выключателей ВА-101.

Контакт дополнительный серии ДК-101 выполняет функцию контакта состояния автоматического выключателя: включен – выключен.

Расцепитель независимый с дополнительным контактом серии НД-101 конструктивно представляет собой электромагнит, который через рычаг воздействует на механизм сброса независимого расцепления автоматических выключателей.

Расцепители минимального/максимального напряжения РМК-101, РМН-101, РММ-101 предназначены для отключения автоматического выключателя серии ВА-101 при недопустимом снижении или / и повышении напряжения сети.

Клеммные заглушки КЗ-101 устанавливаются в качестве пломбировки вводных автоматических выключателей сотрудниками энергонадзорных организаций.

Область применения

Аксессуары используются вместе с автоматическими выключателями для расширения их функционала в системах автоматизации и диспетчеризации.

Переключение контактов сигнального контакта серии СК-101 (SD) произойдет только при срабатывании выключателя по перегрузке или от короткого замыкания.

Переключение контактов дополнительного контакта серии ДК-101 (OF) происходит, даже если рукоятка управления выключателя удерживается во взведенном положении. Контакт состояния серии СК-101 и контакт дополнительный серии ДК-101 содержат по одной группе переключающихся контактов.

При срабатывании независимого расцепителя НД-101 (MX+OF) от импульса напряжения произойдет автоматическое отключение расцепителя от питания. Это значит, что на зажимах может присутствовать постоянно напряжение без риска повреждения данного аксессуара.

Расцепители минимального/максимального напряжения РМК-101, РМН-101, РММ-101 обеспечивают дополнительную гибкость защиты энергосистемы.

Структура наименования

НД101-220В

ном.
напряжение

расцепитель независимый
с дополнительным контактом

ДК101

контакт
дополнительный

СК101

контакт
сигнальный

КЗ-101

клеммная
заглушка

РМК-101

расцепитель
макс. напряжения

РМН-101

расцепитель
мин. напряжения

РММ-101

расцепитель макс./
мин.напряжения

Технические характеристики

Параметр / Серия	ДК-101	СК-101
Номинальное рабочее напряжение	220-415 В AC, 24-130 В DC	
Номинальный ток	3 А при 415 В AC 6 А при менее 240 В AC 1 А при 130 В DC 2 А при 48 В DC 6 А при менее 24 В DC	
Частота	50/60 Гц	
Категория применения	AC12, DC12	
Индикатор состояния	Рукоятка управления	
Функция тест	На передней панели	
Количество переключающих контактов	Переключающий контакт	
Механическая износостойкость	20 000	
Коммутационная износостойкость	10 000	
Сечение подключаемого провода	1-4 мм ² – жесткий медный кабель 0,5-2,5 мм ² – гибкий медный кабель	
Момент затяжки	1 Н·м	
Ширина	9 мм	
Присоединение к автоматическому выключателю	Слева	
Максимальное кол-во устанавливаемых аксессуаров на автоматический выключатель	3	

Параметр / Серия	НД-101
Номинальное рабочее напряжение	24-48 В AC/DC 110-415 В AC или 110-130 В DC
Номинальный ток контакта	3 А при 415 В AC12 6 А при менее 240 В AC12 1 А при 110-130 В DC12 2 А при 48 В DC12 6 А при менее 24 В DC12
Частота для AC	50/60 Гц
Потребляемая мощность	625 ВА при 415 В AC 184 ВА при 220-240 В AC 44 ВА при 100-130 В AC 45 ВА при 110-130 В DC 48 ВА при 48 В DC 185 ВА при 24 В DC 48 ВА при 12 В DC
Порог срабатывания	70%Ue до 110%Ue
Минимальная длительность сигнала управления	8 мс
Индикация состояния	Красный механический индикатор
Механическая износостойкость	6050
Сечение подключаемого провода	1-4 мм ² – жесткий медный кабель 0,5-2,5 мм ² – гибкий медный кабель
Момент затяжки	1 Н·м
Ширина	18 мм
Присоединение к автоматическому выключателю	Слева
Максимальное кол-во устанавливаемых аксессуаров на автоматический выключатель	3
Параметр / Серия	РМК-101
Номинальное рабочее напряжение	230 В AC
Частота для AC	50/60 Гц
Потребляемая мощность	3 ВА
Порог срабатывания	280 В (±5%)
Индикация состояния	Красный механический индикатор
Механическая износостойкость	4000
Сечение подключаемого провода	1-4 мм ² – жесткий медный кабель 0,5-2,5 мм ² – гибкий медный кабель
Момент затяжки	1 Н·м
Ширина	18 мм
Присоединение к автоматическому выключателю	Слева
Макс. кол-во устанавливаемых аксессуаров на автомат. выключатель	3

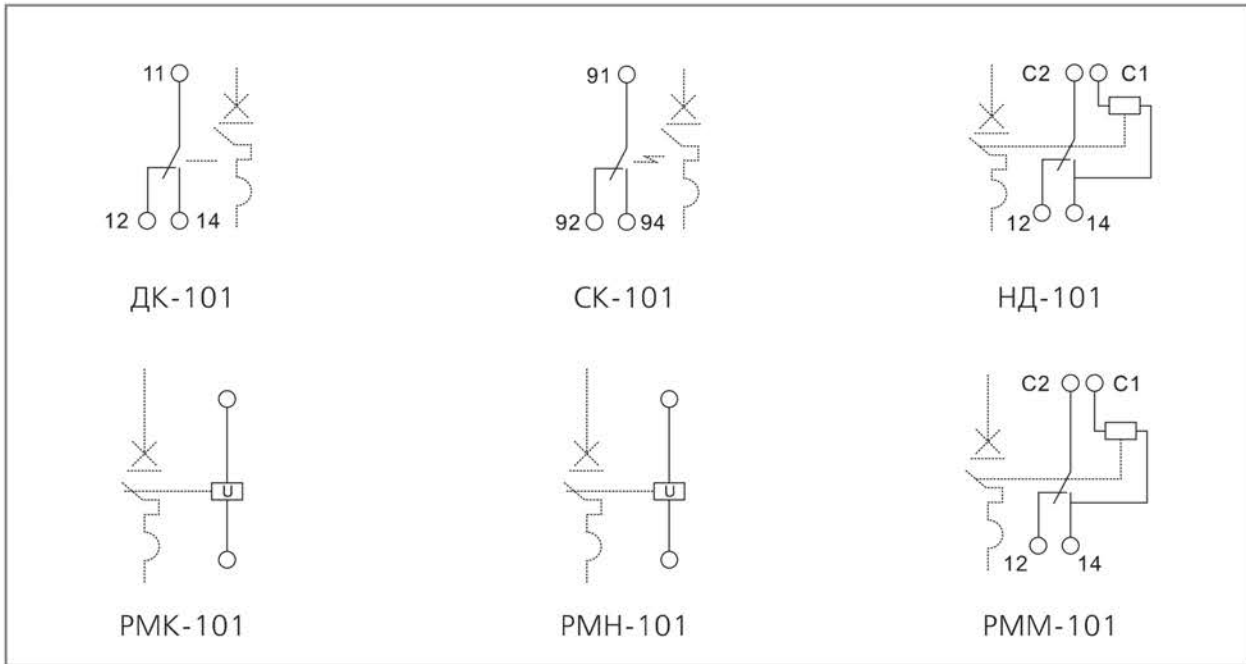
Параметр / Серия	PMH-101
Номинальное рабочее напряжение	230 В АС
Частота для АС	50/60 Гц
Потребляемая мощность	3,5 ВА
Порог восстановления	161 В ($\pm 5\%$)
Порог срабатывания	0,35-0,75Ue
Индикация состояния	Красный механический индикатор
Механическая износостойкость	4000
Сечение подключаемого провода	1-4 мм ² – жесткий медный кабель 0,5-2,5 мм ² – гибкий медный кабель
Момент затяжки	1 Н·м
Ширина	18 мм
Присоединение к автоматическому выключателю	Слева
Макс. кол-во устанавливаемых аксессуаров на автомат. выключатель	3
Параметр / Серия	PMM-101
Номинальное рабочее напряжение	230 В АС
Частота для АС	50/60 Гц
Потребляемая мощность	3,4 ВА
Порог восстановления	от 161 В ($\pm 5\%$) и до 280 В ($\pm 5\%$)
Порог срабатывания	0,35-0,75 Ue и более 1,2
Индикация состояния	Красный механический индикатор
Механическая износостойкость	4000
Сечение подключаемого провода	1-4 мм ² – жесткий медный кабель 0,5-2,5 мм ² – гибкий медный кабель
Момент затяжки	1 Н·м
Ширина	18 мм
Присоединение к автоматическому выключателю	Слева
Макс. кол-во устанавливаемых аксессуаров на автомат. выключатель	3

Полный ассортимент

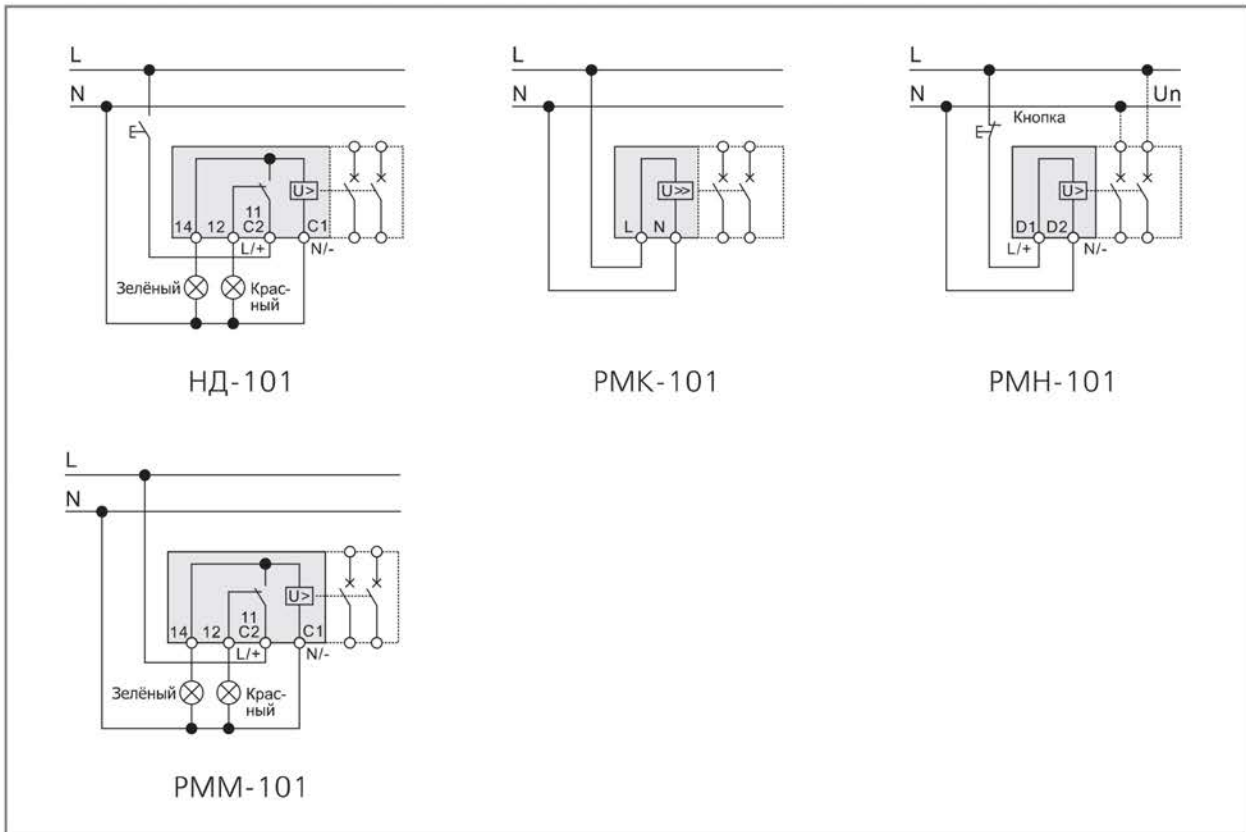
Внешний вид	Модель	Артикул
	<p>HD101-130B-415B</p> <p>HD101-24B-48B</p>	<p>18102DEK</p> <p>18103DEK</p>
	<p>DK-101</p>	<p>18100DEK</p>
	<p>CK-101</p>	<p>18101DEK</p>
	<p>PMK-101</p> <p>PMH-101</p> <p>PMM-101</p>	<p>18104DEK</p> <p>18105DEK</p> <p>18106DEK</p>
	<p>K3-101</p>	<p>18107DEK</p>

Технический раздел

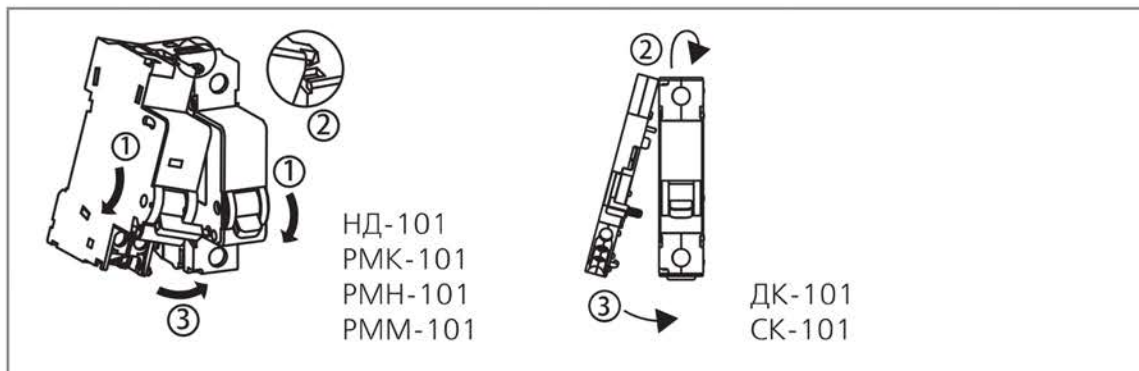
Электрическая схема



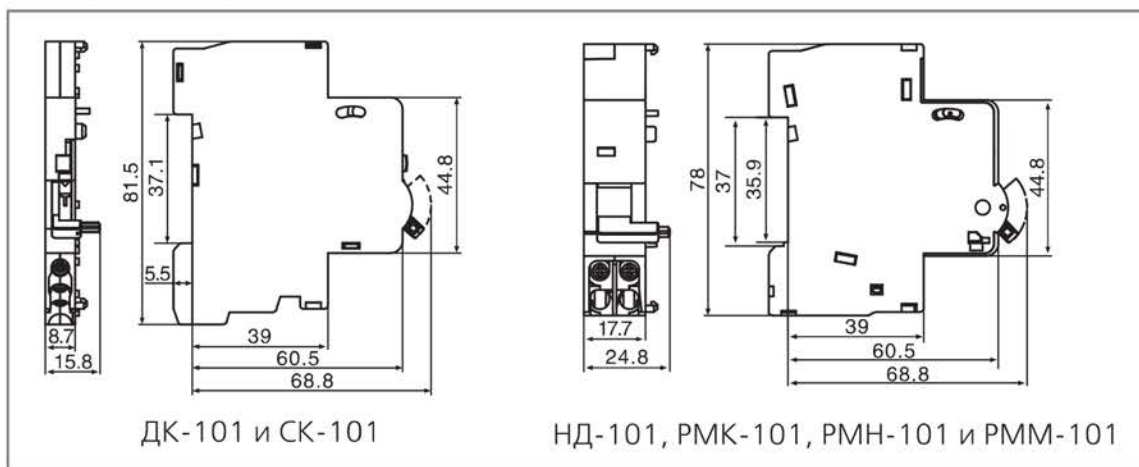
Схемы подключения



Монтаж



Габаритные размеры (мм)



Монтаж клеммных заглушек серии КЗ-101

