

# СИСТЕМЫ СВЕТОДИОДНОГО ОСВЕЩЕНИЯ

## Руководство по эксплуатации

### 1 Назначение

1.1 Данное руководство по эксплуатации предназначено для квалифицированного электротехнического персонала.

1.2 Системы светодиодного освещения товарного знака IEK® позволяют создавать различные статические и динамические световые сцены с изменением яркости и скорости смены полного спектра основных цветов, а также оттенков белого цвета.

1.3 Системы светодиодного освещения IEK® включают в себя источник света светодиодную ленту 5050 или 3528 и принадлежности к ней (источники питания (драйверы LED ИПСН-PRO), контроллеры управления, магистральный усилитель сигнала и коннекторы).

1.4 По требованиям безопасности драйверы LED ИПСН-PRO, контроллеры и магистральный усилитель соответствуют техническому регламенту Таможенного союза ТР ТС 004/2011 и ГОСТ IEC 61347-2-13. По требованиям электромагнитной совместимости технических средств драйверы LED ИПСН-PRO, контроллеры и магистральный усилитель соответствуют техническому регламенту Таможенного союза ТР ТС 020/2011 и ГОСТ 30804.3.2, ГОСТ 30804.3.3.

### 2 Светодиодная лента

2.1 Светодиодная лента IEK® выпускается следующих цветов: белая, мультибелая, цветная и RGB.

2.2 Светодиодная лента белого цвета представлена в теплом белом (3000 К) и холодном белом (6500 К) вариантах. Мощность белых светодиодных лент 7,2 Вт/м (30 светодиодов 5050 на 1 метр) и 14,4 Вт/м (60 светодиодов 5050 на 1 метр). Световой поток 540 лм и 1080 лм. Номинальное напряжение 12 В.

2.3 Светодиодная лента мультибелая (3000–6500 К) позволяет настраивать желаемый оттенок белого цвета. Мощность мультибелой ленты 9,6 Вт/м (120 светодиодов 3528 на 1 метр). Номинальное напряжение 12 В.

2.4 Светодиодная лента RGB состоит из мультикристаллов красного (Red), зелёного (Green) и синего (Blue) свечения. Мощность RGB-лент 7,2 Вт/м (30 светодиодов 5050 на 1 метр) и 14,4 Вт/м (60 светодиодов 5050 на 1 метр). Номинальное напряжение 12 В.

2.5 Цветные светодиодные ленты представлены в следующих цветах:

- синий (длина волны 480 нм),
- зелёный (длина волны 540 нм),
- красный (длина волны 650 нм),
- жёлтый (длина волны 580 нм).

Мощность цветных светодиодных лент 7,2 Вт/м (30 светодиодов 5050 на 1 метр). Номинальное напряжение 12 В.

### 3 Источники питания (драйверы LED ИПСН-PRO)

3.1 Драйверы LED ИПСН-PRO предназначены для питания светодиодных лент.

Таблица 1

Наименование	Мощность, Вт	Кол-во каналов	Напряжение на входе, В	Напряжение на выходе, ±5 %, В	Сила тока на выходе, А	Степень защиты
Драйвер LED ИПСН-PRO 25Вт 12 В IP20	25	1	110÷240	12	2,08	IP20
Драйвер LED ИПСН-PRO 30Вт 12 В IP20	30	1	110÷240	12	2,5	IP20
Драйвер LED ИПСН-PRO 40Вт 12 В IP20	40	1	110÷240	12	3,33	IP20
Драйвер LED ИПСН-PRO 50Вт 12 В IP20	50	1	110÷240	12	4,16	IP20
Драйвер LED ИПСН-PRO 60Вт 12 В IP20	60	1	110÷240	12	5,0	IP20
Драйвер LED ИПСН-PRO 100Вт 12 В IP20	100	2	110÷240	12	8,33	IP20
Драйвер LED ИПСН-PRO 150Вт 12 В IP20	150	2	110÷240	12	12,5	IP20
Драйвер LED ИПСН-PRO 200Вт 12 В IP20	200	2	170÷240	12	16,6	IP20
Драйвер LED ИПСН-PRO 250Вт 12 В IP20	250	2	170÷240	12	20,8	IP20
Драйвер LED ИПСН-PRO 360Вт 12 В IP20	360	3	170÷240	12	30,0	IP20
Драйвер LED ИПСН-PRO 30Вт 12 В IP67	30	1	110÷240	12	2,5	IP67
Драйвер LED ИПСН-PRO 50Вт 12 В IP67	50	1	110÷240	12	4,16	IP67
Драйвер LED ИПСН-PRO 100Вт 12 В IP67	100	2	110÷240	12	8,33	IP67
Драйвер LED ИПСН-PRO 150Вт 12 В IP67	150	2	170÷240	12	12,5	IP67
Драйвер LED ИПСН-PRO 200Вт 12 В IP67	200	3	170÷240	12	16,6	IP67

3.2 КПД драйверов LED ИПСН-PRO: не менее 75 %.

Коэффициент мощности драйверов LED: не менее 0,6.

Остальные технические параметры и исполнения драйверов LED ИПСН-PRO приведены в таблице 1.

3.3 Драйверы LED ИПСН-PRO имеют встроенную защиту от перегрузки, превышения входного напряжения и от короткого замыкания. В случае короткого замыкания или перегрузки драйвер автоматически осуществит защиту, отключив сетевое питание. Возобновление работы драйвера произойдёт через 5 секунд после удаления причины, вызвавшей срабатывание защиты.

3.4 В зависимости от области применения подключение драйверов LED ИПСН-PRO производится входными/выходными проводами сечением  $0,75 \text{ мм}^2$  (IP67) либо винтовыми разъёмами (IP20).

## 4 Выбор источника питания

4.1 Подбор источника питания производится по следующим параметрам:

- выходное напряжение блока питания (12 В);
- мощность блока питания (Вт);
- степень защиты от влаги (IP).

4.2 Необходимую мощность блока питания рассчитайте по формуле:

*Мощность блока питания (Вт) = суммарная длина ленты (м) × мощность светодиодной ленты (Вт/м) × коэффициент запаса,*  
*где коэффициент запаса (1,25).*

Например:

необходимо подключить 14 метров ленты светодиодной LSR2-1-030-20-1-05, цвет белый, 7,2 Вт/м, 12 В, IP20.

Суммарная мощность ленты  $14 \text{ м} = P_{\text{ленты}} \times \text{ДЛИНА} = 7,2 \text{ Вт/м} \times 14 \text{ м} = 100,8 \text{ Вт}$

Мощность блока питания должна быть не меньше потребляемой мощности. Для того чтобы рассчитать требуемую мощность блока питания умножим потребляемую мощность на коэффициент запаса  $k_{\text{зап}} = 1,25$ .

*Мощность блока питания =  $P_{\text{потребляемая}} \times k_{\text{зап}} = 100,8 \text{ Вт} \times 1,25 = 126 \text{ Вт}$ .*

Таким образом, для данной светодиодной ленты могут подойти:  
драйвер LED ИПСН-PRO 150 Вт 12 В IP20 или  
драйвер LED ИПСН-PRO 150 Вт 12 В IP67.

## 5 Контроллеры

5.1 Контроллеры IEK® выпускаются следующих видов: контроллер для многоцветной ленты RGB, контроллер для мультибелой ленты и контроллер MONO (диммер).

5.2 Контроллеры RGB оснащены пультом дистанционного управления, что позволяет по радиоканалу управлять цветом и яркостью свечения светодиодной RGB-ленты, задавать скорость смены цветов и определённые цветовые сцены.

5.3 Контроллер MONO (диммер) оснащён пультом дистанционного управления, что позволяет по радиоканалу управлять яркостью свечения одноцветной (белой или цветной) светодиодной ленты и создавать определённые цветовые сцены.

5.4 Контроллер для мультибелой ленты (LSC1-W-WW-144-RF-20-12-B) оснащён пультом дистанционного управления, что позволяет по радиоканалу управлять цветом и яркостью свечения светодиодной ленты, задавать скорость смены цветов и определённые цветовые сцены.

5.5 Технические параметры контроллеров приведены в таблице 2.

Таблица 2

Параметры	LSC1-RGB-216-RF-20-12-B	LSC1-RGB-360-RF-20-12-G	LSC1-W-WW-144-RF-20-12-B	LSC1-MONO-216-RF-20-12-B
Выходная мощность, не более, Вт	216	360	144	216
Число каналов управления, шт.	3	3	2	3
Максимальный выходной ток на канал, А	6	10	6	6
Количество сцен	статических	7	8	—
	динамических	11	16	—
Количество цветов (круговой регулятор)	64	—		

## 6 Магистральный усилитель RGB

Таблица 3

Параметры	Значение
Напряжение на входе, В	12/24 DC
Напряжение на выходе, В	12/24 DC
Выходная мощность, не более, Вт	144/288
Максимальный выходной ток на 1 канал, А	4
Число каналов управления, шт.	3
Степень защиты по ГОСТ 14254	IP 20

6.1 Магистральный усилитель RGB предназначен для усиления RGB-сигнала и увеличения суммарной мощности подключаемых RGB-лент к одному контроллеру.

6.2 Технические параметры усилителя приведены в таблице 3.

## 7 Коннекторы

7.1 Коннекторы предназначены для соединения небольших отрезков светодиодных лент без применения пайки, либо использования другого дополнительного оборудования, а также для безопасного подключения ленты к драйверу или контроллеру.

7.2 Для каждого типа светодиодной ленты (одноцветной и многоцветной, защищённой от пыли и влаги или нет) необходимо использовать свои определённые коннекторы. Ассортимент и количество коннекторов в упаковке приведено в таблице 4.

Таблица 4

Артикул ГК ЕК	Наименование коннектора	Комплектность
LSCON10-RGB-202-10-PRO	Коннектор RGB 10 мм (разъем – разъем)	10 шт.
LSCON10-MONO-202-10-PRO	Коннектор MONO 10 мм (разъем – разъем)	10 шт.
LSCON10-MONO65-212-5-PRO	Коннектор IP65 MONO 10 мм (разъем – провод 15 см – разъем)	5 шт.
LSCON10-RGB65-212-10-PRO	Коннектор IP65 RGB 10 мм (разъем – провод 15 см – разъем)	5 шт.
LSCON10-MONO-212-5-PRO	Коннектор MONO 10 мм (разъем – провод 15 см – разъем)	5 шт.
LSCON10-MONO-213-5-PRO	Коннектор MONO 10 мм (провод 15 см – разъем)	5 шт.
LSCON10-MONO-112-5-PRO	Коннектор MONO 10 мм (JACK 5,5 – провод 15 см – разъем)	5 шт.
LSCON10-RGB-213-5-PRO	Коннектор RGB 10 мм (провод 15 см – разъем)	5 шт.
LSCON10-RGB-212-10-PRO	Коннектор RGB 10 мм (разъем – провод 15 см – разъем)	5 шт.

С полным ассортиментом светодиодных лент, драйверов LED ИПСН-PRO, контроллеров, коннекторов и прочих аксессуаров для светодиодных лент вы можете ознакомиться в паспортах на конкретное изделие на сайте: [www.iek.ru](http://www.iek.ru).

## 8 Требования безопасности

8.1 Установка и подключение систем светодиодного освещения должны выполняться квалифицированным специалистом.

8.2 Установку систем светодиодного освещения производить в местах с хорошей вентиляцией, а также вдали от источников тепла.

8.3 Не использовать светодиодные ленты, контроллеры и магистральный усилитель со степенью защиты IP20 в помещениях с повышенной влажностью, а также с повышенным содержанием химически активных веществ.

**ВНИМАНИЕ!** Все подключения к устройствам проводить только при отключённом напряжении сети питания.

**ЗАПРЕЩАЕТСЯ:**

– ПРОИЗВОДИТЬ ПОДКЛЮЧЕНИЕ УСТРОЙСТВ С МЕХАНИЧЕСКИМИ ПОВРЕЖДЕНИЯМИ КОРПУСА;

– ПРОИЗВОДИТЬ ПОДКЛЮЧЕНИЕ УСТРОЙСТВ К НЕИСПРАВНОЙ ЭЛЕКТРОПРОВОДКЕ.

8.4 При обнаружении неисправностей и по истечении срока службы изделия утилизировать.

## **9 Правила монтажа**

9.1 При подключении ленты к блоку питания соблюдайте полярность (+/-), в противном случае лента может выйти из строя.

9.2 Разрезать светодиодную ленту можно только в специально обозначенных для этого местах.

9.2.1 Для наращивания светодиодной ленты необходимо использовать специальный коннектор для соединения отрезков светодиодной ленты. Контакты коннектора должны войти по центру соответствующих проводов (жил), идущих по всей длине ленты.

9.2.2 При пайке светодиодной ленты температура паяльника не должна превышать 260 °С, при этом время пайки не более 10 секунд.

9.2.3 При разрезании на участки или наращивании светодиодной ленты IP65, помимо использования коннекторов для соединения лент, необходимо восстановить герметичность силиконовым герметиком.

9.3 Радиус изгиба светодиодных лент должен быть не менее 20 мм.

9.4 Для подключения лент к блоку питания используйте провод сечением не менее 0,75 мм<sup>2</sup>.

9.5 При монтаже расстояние между источником питания и контроллером или двумя соседними источниками питания (контроллерами) должно быть не менее 25 см.

9.6 Расстояние между контроллером и нагрузкой должно быть не менее 20 см.

9.7 Не рекомендуется устанавливать контроллер на расстоянии более 7 метров от нагрузки.

9.8 Для обеспечения хорошего теплоотвода монтаж светодиодной ленты рекомендуется производить на специальные алюминиевые профили. Допускается производить монтаж светодиодных лент мощностью 7,2 Вт/м на металлизированный скотч.

9.9 Не рекомендуется производить монтаж светодиодной ленты на пластиковые короба из-за их низкой теплоотдачи, т.к. перегрев может вывести светодиодную ленту из строя.

9.10 Не превышайте допустимую нагрузку при подборе источника питания и контроллера (блок питания подбирается с запасом по мощности 10-15 %).

При подключении RGB-лент не превышайте номинальную нагрузку контроллера, при превышении используйте RGB-усилитель.

## **10 Защита от влаги**

10.1 Светодиодные ленты, имеющие защиту от влаги, классифицируются по степени защищённости индексом IP по ГОСТ 14254.

Ленты с маркировкой IP20 – это ленты, не имеющие защитного покрытия.

Ленты с маркировкой IP65 – это ленты с частичной защитой (только верхний слой).

10.2 Для полной защиты необходимо дополнительно защитить боковые поверхности ленты герметиком или использовать герметичные короба.

10.3 Контроллеры соответствуют степени защиты от пыли и влаги IP20.

## **11 Схемы подключения**

### **11.1 Подключение одноцветной светодиодной ленты.**

11.1.1 Подключение одноцветной светодиодной ленты производится последовательно или параллельно с соблюдением полярности.

11.1.2 Во избежание чрезмерного нагрева не рекомендуется последовательное подключение отрезков светодиодной ленты длиной более 5 метров. Отрезки большей длины подключаются параллельно. При этом мощность источника питания должна соответствовать суммарной мощности подключаемых лент.

11.1.3 Схема параллельного подключения одноцветной светодиодной ленты к источнику питания IP20 показана на рисунке 1, к источнику питания IP67 показана на рисунке 2.

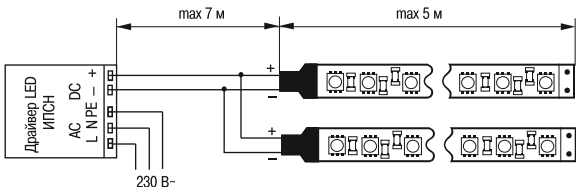


Рисунок 1 – Схема параллельного подключения одноцветной светодиодной ленты к источнику питания IP20

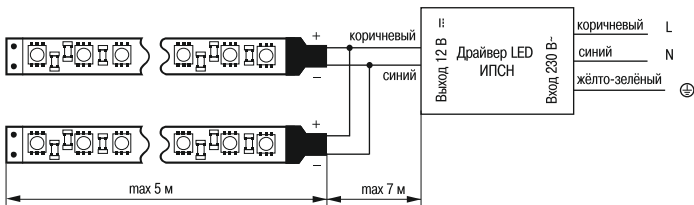


Рисунок 2 – Схема параллельного подключения одноцветной светодиодной ленты к источнику питания IP67

## 11.2 Подключение одноцветной светодиодной ленты к контроллеру MONO (диммеру).

11.2.1 Для регулировки яркости свечения одноцветной светодиодной ленты необходимо применение специального контроллера MONO (диммера).

11.2.2 Во избежание чрезмерного нагрева и неравномерности свечения по всей длине не рекомендуется последовательное подключение отрезков светодиодной ленты длиной более 5 метров. Отрезки большей длины подключаются параллельно.

11.2.3 Подключение осуществляется согласно маркировке с соблюдением полярности.

11.2.4 Схема параллельного подключения одноцветной светодиодной ленты к контроллеру MONO (диммеру) и источнику питания показана на рисунке 3.



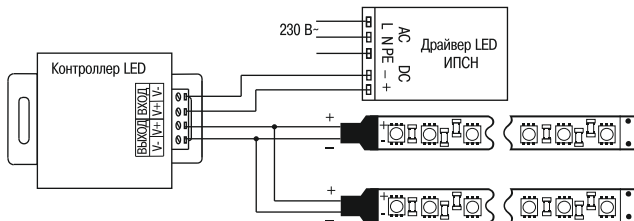


Рисунок 3 – Схема параллельного подключения одноцветной светодиодной ленты к блоку питания и контроллеру MONO (диммеру)

### 11.3 Подключение одноцветной ленты к контроллеру.

11.3.1 Для регулировки яркости свечения и скорости смены цветов одноцветных светодиодных лент необходимо применение контроллера.

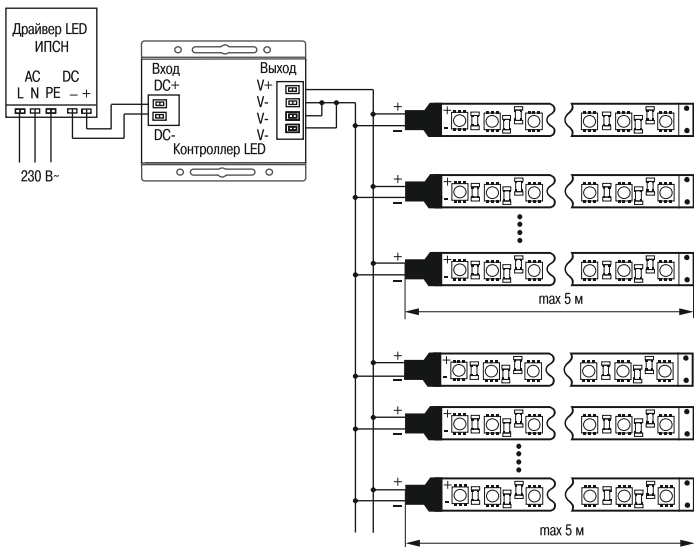


Рисунок 4 – Схема параллельного подключения белой или одноцветной ленты к контроллеру и источнику питания

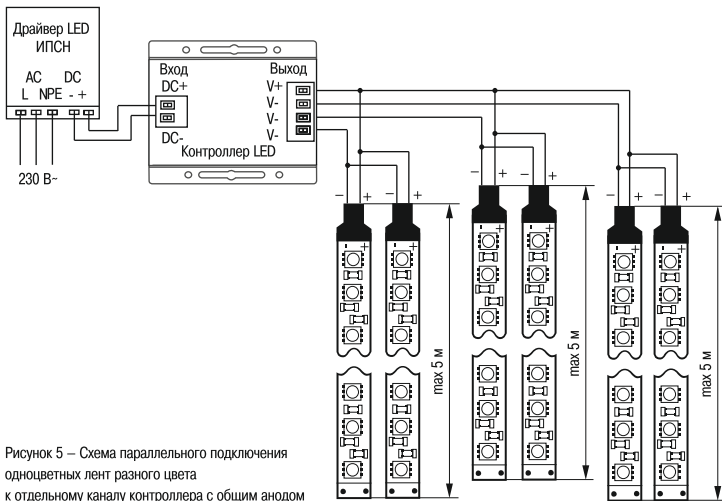


Рисунок 5 – Схема параллельного подключения одноцветных лент разного цвета к отдельному каналу контроллера с общим анодом

11.3.2 Во избежание чрезмерного нагрева и неравномерности свечения по всей длине светодиодной ленты не рекомендуется последовательное подключение отрезков светодиодной ленты длиной более 5 метров. Отрезки большей длины подключаются параллельно.

11.3.3 Для одновременного управления несколькими лентами белого цвета или несколькими одноцветными лентами рекомендуется параллельное подключение лент к контроллеру, как показано на рисунке 4.

11.3.4 Управление белой лентой или несколькими одноцветными светодиодными лентами разного цвета от отдельного канала контроллера показано на рисунке 5.

## 11.4 Подключение мультибелой светодиодной ленты

11.4.1 Подключение мультибелой светодиодной ленты к источнику питания производится через контроллер.

11.4.2 Во избежание чрезмерного нагрева не рекомендуется последовательное подключение отрезков светодиодной ленты длиной более 5 метров. Отрезки большей длины подключаются параллельно.

11.4.3 Схема параллельного подключения мультибелой светодиодной ленты к источнику питания показана и рисунке 6.

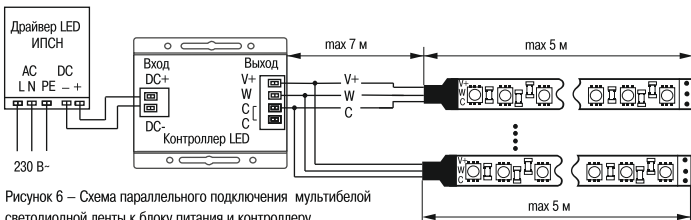


Рисунок 6 – Схема параллельного подключения мультибелой светодиодной ленты к блоку питания и контроллеру

## 11.5 Подключение многоцветной светодиодной RGB-ленты

11.5.1 Для управления цветом RGB-ленты нужно установить контроллер, который устанавливается между блоком питания и RGB-лентой.

11.5.2 Подключение многоцветной светодиодной RGB-ленты к контроллеру производится аналогично подключению одноцветной ленты последовательно или параллельно. Не рекомендуется последовательно присоединять более 5 метров ленты.

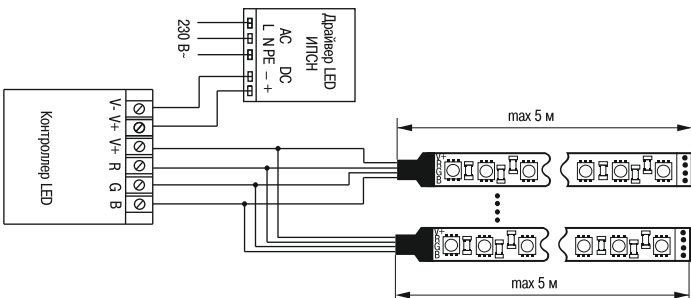


Рисунок 7 – Схема параллельного подключения многоцветной светодиодной RGB-ленты к блоку питания и контроллеру

11.5.3 Подключение RGB-ленты производится согласно маркировке: «R (красный)», «G (зелёный)», «B (синий)», «+ (чёрный)» к аналогично промаркированным клеммам RGB-контроллера.

11.5.4 Схема параллельного подключения многоцветной светодиодной RGB-ленты приведена на рисунке 7.

## 11.6 Подключение многоцветной ленты к RGB-усилителю

11.6.1 Для подключения дополнительного отрезка пятиметровой ленты можно использовать дополнительный блок питания и RGB-усилитель.

11.6.2 Подключение светодиодной ленты через усилитель с дополнительным блоком питания показано на рисунке 8. Выход с первого отрезка светодиодной RGB-ленты подключается на вход RGB-усилителя, а выход RGB-усилителя подключается к входу второго пятиметрового отрезка светодиодной RGB-ленты.

11.6.3 Параллельное подключение дополнительного отрезка пятиметровой ленты через усилитель показано на рисунке 9.

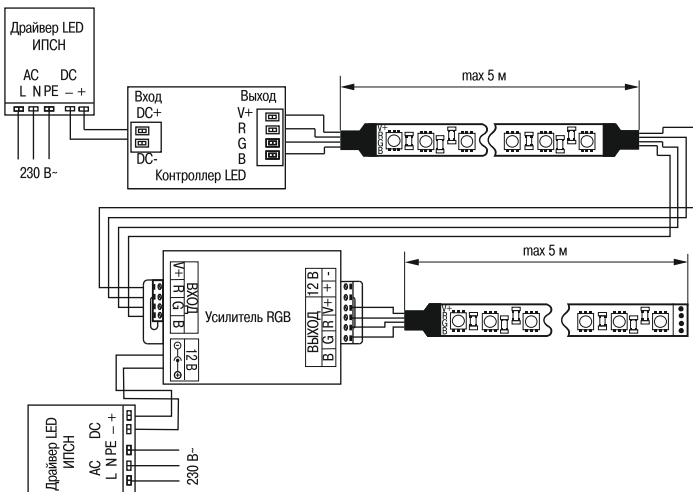


Рисунок 8 – Схема последовательного подключения RGB-усилителя

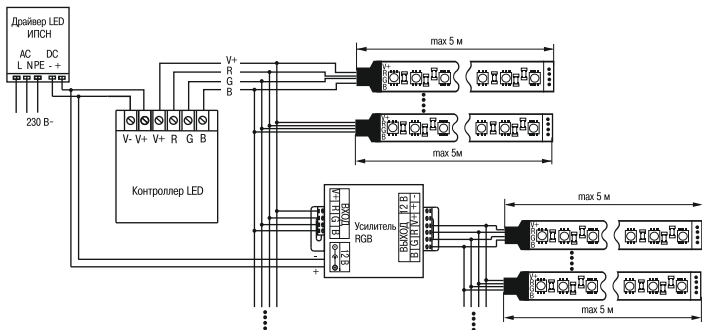


Рисунок 9 – Схема параллельного подключения RGB-усилителя

11.6.4 Выходная мощность подключаемых светодиодных RGB-лент не должна превышать мощность усилителя.

## 12 Обслуживание и эксплуатация

12.1 Эксплуатацию светодиодных систем освещения производить согласно «Правилам эксплуатации электроустановок потребителей».

12.2 Нормальными условиями эксплуатации являются:

- для драйверов LED ИПСН-PRO температура окружающей среды от минус 25 до плюс 50 °С;
- среднее значение относительной влажности не более 98 %;
- для контроллеров и магистрального усилителя: от минус 20 до плюс 60 °С;
- для светодиодной ленты от минус 10 до плюс 45 °С;
- среднее значение относительной влажности не более 85 %;
- высота над уровнем моря не более 2000 м.

12.3 Срок службы изделий не менее 50 000 часов.

12.4 Изделия, входящие в состав светодиодных систем освещения, не требуют обслуживания в процессе эксплуатации, кроме чистки корпуса от загрязнений и замены источников питания (батареи) в пультах управления контроллерами. Чистку корпуса от пыли производить мягкой щёткой или кистью.

12.5 Если в течение длительного времени вы не собираетесь использовать пульт дистанционного управления контроллера, выньте батареи питания, иначе они могут разгерметизироваться и тем самым вывести пульт из строя.

12.6 Изделия, входящие в систему светодиодного освещения, ремонту не подлежат.

### **13 Утилизация**

13.1 В состав светодиодных систем освещения входят элементы питания (батареи), расположенные в пультах управления контроллерами и представляющие опасность для здоровья человека и окружающей среды при неправильной утилизации.

13.2 Извлеките элемент питания перед утилизацией пульта дистанционного управления контроллера.

**ЗАПРЕЩАЕТСЯ! ВЫБРАСЫВАТЬ ЭЛЕМЕНТЫ ПИТАНИЯ В МУСОРОПРОВОД ЖИЛЫХ И ОБЩЕСТВЕННЫХ ЗДАНИЙ.**

13.3 Отработавшие свой срок службы батареи должны быть переданы на утилизацию в специализированные предприятия, имеющие соответствующую II классу опасности отходов лицензию и сертификаты на их переработку.

13.4 Утилизацию изделий, входящих в состав светодиодных систем освещения, производить в соответствии с правилами утилизации бытовой электронной техники.

### **14 Условия транспортирования и хранения**

14.1 Транспортирование изделий, входящих в системы светодиодного освещения, производится любым видом крытого транспорта, обеспечивающим предохранение изделий от механических повреждений и ударных нагрузок. Температура транспортирования от минус 50 до плюс 40 °С.

14.2 Хранение драйверов LED ИПСН-PRO, контроллеров и магистрального усилителя осуществляется в упаковке изготовителя в помещениях с естественной вентиляцией при температуре окружающего воздуха от минус 50 до плюс 40 °С и максимальной относительной влажностью 98 % при температуре плюс 25 °С.