



ТЕХНИЧЕСКИЙ ПАСПОРТ И РУКОВОДСТВО ПО ЭКСПЛУАТАЦИИ

ПРОЖЕКТОР СВЕТОДИОДНЫЙ ТРЕКОВЫЙ СЕРИИ PTR

1 Назначение:

- 1.1 Прожектор светодиодный PTR (далее прожектор) предназначен для освещения офисно-административных, коммерческих и бытовых помещений (торговых и выставочных центров, автосалонов, ресторанов, кафе, отелей, музеев, бутиков, салонов красоты и др.).
- 1.2 Прожектор рассчитан для работы от сети переменного тока ~180-250В/50-60Гц. В прожекторе в качестве источника света используются светодиоды COB.
- 1.3 Прожектор производится в климатическом исполнении УХЛ4 по ГОСТ 15150-69, предназначен для установки внутри помещений, нижняя пороговая рабочая температура +1°C, верхняя +55°C.
- 1.4 Прожектор PTR соответствует классу защиты II от поражения электрическим током.

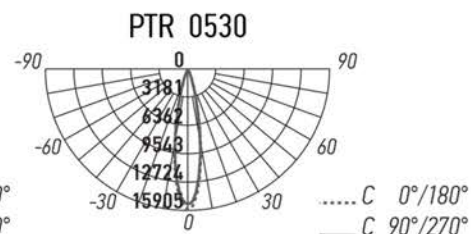
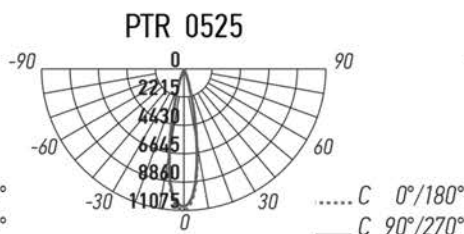
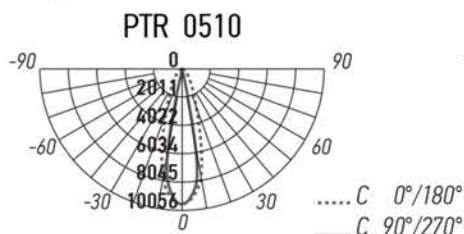
2 Преимущества:

- 2.1 Прожектор имеет мгновенное включение, хорошую цветопередачу, устойчив к климатическим воздействиям.
- 2.2 Вращающийся корпус прожектора, который легко установить в любой точке шинопровода (трека), позволяет создавать зоны с акцентным освещением.
- 2.3 Хорошее отведение тепла обеспечивает долгую стабильную работу прожекторов.
- 2.4 При необходимости можно устанавливать трековые прожекторы (одно или два Изделия) в конкретном месте с помощью стационарных креплений.
- 2.5 Простота и удобство в монтаже.

3 Особенности:

- 3.1 Трековые прожекторы крепятся на шинопровод (трек) с помощью встраиваемой системы крепления (адаптеров) и являются источником направленного света.
- 3.2 Конструкция трековой системы обеспечивает перемещение прожекторов вдоль трека, что позволяет изменять направление света и уровень освещенности различных зон.
- 3.3 Корпус прожектора вращается вокруг вертикальной оси на 360° и на 90° вокруг горизонтальной оси.
- 3.4 Соединение треков в линию производится с помощью коннекторов (прямых, угловых, Т-образных, Х-образных, гибких).
- 3.5 Трек, коннекторы и стационарные крепления в комплект поставки не входят.

4 Кривые силы света:



5 Технические характеристики прожектора:

	PTR 0510 10W 3000K 24° WH IP40	PTR 0510 10W 3000K 24° BL IP40	PTR 0510 10W 4000K 24° WH IP40	PTR 0510 10W 4000K 24° BL IP40	PTR 0525 25W 4000K 24° WH IP40	PTR 0525 25W 4000K 24° BL IP40	PTR 0530 30W 4000K 24° WH IP40	PTR 0530 30W 4000K 24° BL IP40
Номинальная мощность, Вт	10	10	10	10	25	25	30	30
Номинальное напряжение, В	~230	~230	~230	~230	~230	~230	~230	~230
Диапазон рабочего напряжения, В	~180-250	~180-250	~180-250	~180-250	~180-250	~180-250	~180-250	~180-250
Потребляемый ток, А	0,03	0,03	0,03	0,03	0,07	0,07	0,08	0,08
Цветовая температура, К	3000	3000	4000	4000	4000	4000	4000	4000
Световой поток, Лм	900	900	900	900	2200	2200	3000	3000
Источник света, светодиоды LED	COB	COB	COB	COB	COB	COB	COB	COB
Количество светодиодов, шт	1	1	1	1	1	1	1	1
Индекс цветопередачи, Ra	>90	>90	>90	>90	>80	>80	>80	>80
Угол светораспределения, гр°	24°	24°	24°	24°	24°	24°	24°	24°
Тип кривой силы света	К (концентрированная)							
Тип светораспределения	круглосимметричная							
Класс светораспределения	П (прямого света)							
Коэффициент мощности	>0,6	>0,6	>0,6	>0,6	>0,6	>0,6	>0,6	>0,6
Коэффициент пульсации	<5%	<5%	<5%	<5%	<5%	<5%	<5%	<5%
Степень защиты	IP40	IP40	IP40	IP40	IP40	IP40	IP40	IP40
Класс защиты от поражения электротоком	II							
Класс энергетической эффективности	A+							
Климатическое исполнение	УХЛ4							
Диапазон рабочих температур, °С	+1°...+55°							
Габаритные размеры DхLхН, мм	Ø92,5х76х152							
Вес нетто, кг	0,190							
Цвет корпуса	белый							
Материал корпуса	алюминий							
Материал рассеивателя	поликарбонат							
Тип шины	однофазная							
Срок службы, часов	30000							
Гарантия	2 года							

Технические характеристики определённого артикула Изделия указаны на упаковке. Фирма производитель оставляет за собой право на внесение изменений в конструкцию, дизайн и комплектацию Изделия, не ухудшающих его технических и потребительских характеристик.

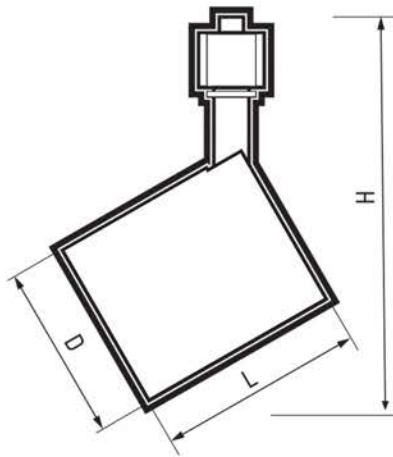


Рис.1 Прожектор PTR 05

6 Комплектность:

- | | | |
|-----|--|---|
| 6.1 | Прожектор PTR с адаптером, шт. | 1 |
| 6.2 | Технический паспорт и руководство по эксплуатации, шт. | 1 |
| 6.3 | Упаковочная коробка, шт. | 1 |

7 Требование по технике безопасности:

- 7.1 Монтаж Изделия, устранение неисправностей, чистка производится только при отключении электропитания квалифицированным специалистом.
- 7.2 Использование Изделия допускается только при указанном напряжении сети.
- 7.3 Не располагать Изделие вблизи горючих, легковоспламеняющихся предметов и химически активных элементов, а также нагревательных приборов.
- 7.4 Прожектор ремонту не подлежит. При выходе из строя Изделие утилизировать

8 Подготовка Изделия к работе, установка, правила эксплуатации:

- 8.1 Распаковать Изделие, убедиться в его целостности и правильности комплектации.
- 8.2 Установить шинопровод на монтажную поверхность, подключить шинопровод к сети.
- 8.3 Закрепить Изделие на шинопроводе.
- 8.4 Установить адаптер на шинопровод таким образом, чтобы выступы адаптера вошли в паз шинопровода.
- 8.5 Нажать на адаптер до упора, чтобы контакты адаптера оказались на одном уровне с контактами шинопровода.
- 8.6 повернуть адаптер на 90° до щелчка.
- 8.7 Повернуть адаптер на 90° до щелчка.
- 8.8 В процессе эксплуатации, не реже двух раз в год, необходим профилактический осмотр и чистка Изделия. Чистка Изделия от загрязнения производится мягкой ветошью, смоченной в слабом мыльном растворе только при отключенном питании.
- 8.9 Не допускается непрерывная работа Изделия более чем 16 часов в сутки.
- 8.10 Прожектор PTR не диммируется.

9 Условия транспортировки и хранения:

- 9.1 Транспортирование допускается любым видом крытого транспорта, обеспечивающего защиту упакованной продукции от механических повреждений, непосредственного воздействия атмосферных осадков и ударных нагрузок в соответствии с правилами перевозок грузов, действующих на транспорте данного вида.
- 9.2 Условия транспортирования в части воздействия механических факторов – группа С (средние) по ГОСТ 23216-78.
- 9.3 Условия хранения прожекторов должны соответствовать группе условий хранения 3 (Ж3) по ГОСТ 15150-69. Хранение осуществляется в упаковке изготовителя в закрытых помещениях с естественной вентиляцией при температуре от -50°С до +50°С и относительной влажности не более 98% при 35°С

10 Утилизация:

- 10.1 Светодиодные прожекторы относятся к малоопасным твердым бытовым отходам. Изделия необходимо утилизировать путем передачи в специализированные организации по переработке вторичного сырья в соответствии с законодательством стран, где произведена покупка.

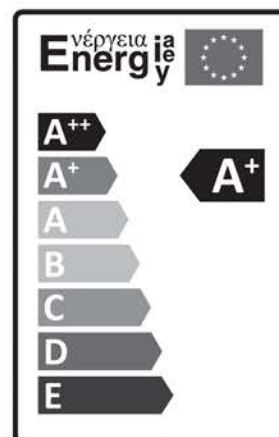
11 Гарантийные обязательства:

- 11.1 Гарантийный срок – 2 года при соблюдении правил эксплуатации.
- 11.2 За неправильную транспортировку, хранение, монтаж и эксплуатацию Изделия, изготовитель ответственность не несет.
- 11.3 При отсутствии номера партии, даты продажи, штампа торгующей организации, подписи продавца и покупателя на Гарантийном талоне гарантийный срок исчисляется со дня изготовления изделия.
- 11.4 Номер партии и дата изготовления нанесены на корпус прожектора в формате XX-YY.ZZZZ, где XX обозначает код завода-изготовителя, YY – месяц, ZZZZ - год.

12 Гарантийный талон:

- 12.1 Гарантийный талон действителен только при заполнении всех данных.

Номер партии и дата изготовления	Заполняется продавцом	см. на корпусе изделия
Дата продажи		дд/мм/ гggг
Адрес продавца		штамп магазина
Штамп продавца		подпись, штамп продавца
Покупатель		ФИО, подпись



Действительно только для ЕАЭС

ЕАЭС

БЛАГОДАРИМ ЗА ПОКУПКУ

