



## ТЕХНИЧЕСКИЙ ПАСПОРТ И РУКОВОДСТВО ПО ЭКСПЛУАТАЦИИ

# ПРОЖЕКТОР СВЕТОДИОДНЫЙ ТРЕКОВЫЙ СЕРИИ PTR

### 1 Назначение:

- 1.1 Прожектор светодиодный PTR (далее прожектор) предназначен для освещения офисно-административных, коммерческих и бытовых помещений (торговых и выставочных центров, автосалонов, ресторанов, кафе, отелей, музеев, бутиков, салонов красоты и др.).
- 1.2 Прожектор рассчитан для работы от сети переменного тока ~165-265В/50-60Гц. В прожекторе в качестве источника света используются светодиоды COB.
- 1.3 Прожектор производится в климатическом исполнении УХЛ4 по ГОСТ 15150-69, предназначен для установки внутри помещений, нижняя пороговая рабочая температура +1°C, верхняя +55°C.
- 1.4 Прожектор PTR соответствует классу защиты II от поражения электрическим током.

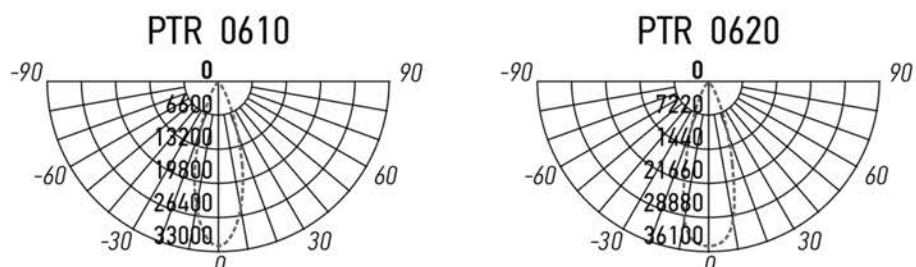
### 2 Преимущества:

- 2.1 Прожектор имеет мгновенное включение, хорошую цветопередачу, устойчив к климатическим воздействиям.
- 2.2 Вращающийся корпус прожектора, который легко установить в любой точке шинпровода (трека), позволяет создавать зоны с акцентным освещением.
- 2.3 Хорошее отведение тепла обеспечивает долгую стабильную работу прожекторов.
- 2.4 При необходимости можно устанавливать трековые прожекторы (одно или два Изделия) в конкретном месте с помощью стационарных креплений.
- 2.5 Простота и удобство в монтаже.

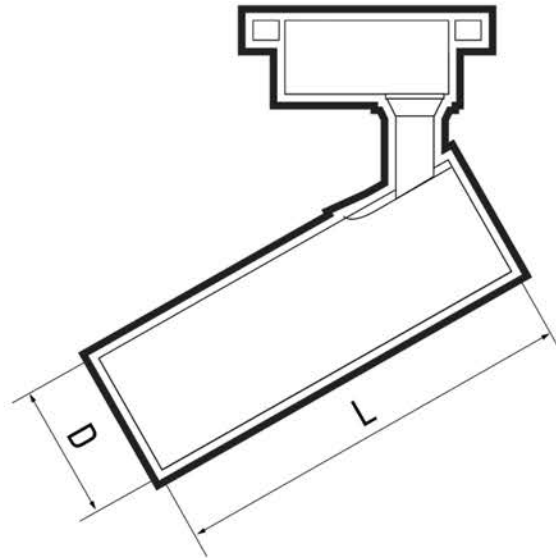
### 3 Особенности:

- 3.1 Трековые прожекторы крепятся на шинпровод (трек) с помощью встраиваемой системы крепления (адаптеров) и являются источником направленного света.
- 3.2 Конструкция трековой системы обеспечивает перемещение прожекторов вдоль трека, что позволяет изменять направление света и уровень освещенности различных зон.
- 3.3 Корпус прожектора вращается вокруг вертикальной оси на 90° и на 360° вокруг горизонтальной оси.
- 3.4 Соединение треков в линию производится с помощью коннекторов (прямых, угловых, Т-образных, Х-образных, гибких).
- 3.5 Трек, коннекторы и стационарные крепления в комплект поставки не входят.

### 4 Кривые силы света:







*Рис.1 Проектор PTR 06*

## **6 Комплектность:**

- |     |  |   |
|-----|--|---|
| 6.1 | Пржектор PTR с адаптером, шт.                          | 1 |
| 6.2 | Технический паспорт и руководство по эксплуатации, шт. | 1 |
| 6.3 | Упаковочная коробка, шт.                               | 1 |

## **7 Требование по технике безопасности:**

- 7.1 Монтаж Изделия, устранение неисправностей, чистка производится только при отключении электропитания квалифицированным специалистом.
- 7.2 Использование Изделия допускается только при указанном напряжении сети.
- 7.3 Не располагать Изделие вблизи горючих, легковоспламеняющихся предметов и химически активных элементов, а также нагревательных приборов.
- 7.4 Проектор ремонту не подлежит. При выходе из строя Изделие утилизировать

## **8 Подготовка Изделия к работе, установка, правила эксплуатации:**

- 8.1 Распаковать Изделие, убедиться в его целостности и правильности комплектации.
- 8.2 Установить шинопровод на монтажную поверхность, подключить шинопровод к сети.
- 8.3 Закрепить Изделие на шинопроводе.
- 8.4 Перевести фиксаторы прожектора в положение «открыто» (фиксирующие лапки вдоль шинопровода).
- 8.5 Вставить прожектор в трек.
- 8.6 Перевести фиксатор прожектора в положение «закрыто» (фиксирующие лапки поперек шинопровода).
- 8.7 Повернуть рычаг дополнительного фиксатора, совмещенного с контактами прожектора, в положение «закрыто».
- 8.8 В процессе эксплуатации, не реже двух раз в год, необходим профилактический осмотр и чистка Изделия. Чистка Изделия от загрязнения производится мягкой ветошью, смоченной в слабом мыльном растворе только при отключенном питании.
- 8.9 Не допускается непрерывная работа Изделия более чем 16 часов в сутки.
- 8.10 Проектор не диммируется.

## **9 Условия транспортировки и хранения:**

- 9.1 Транспортирование допускается любым видом крытого транспорта, обеспечивающего защиту упакованной продукции от механических повреждений, непосредственного воздействия атмосферных осадков и ударных нагрузок в соответствии с правилами перевозок грузов, действующих на транспорте данного вида.
- 9.2 Условия транспортирования в части воздействия механических факторов – группа С (средние) по ГОСТ 23216-78.
- 9.3 Условия хранения прожекторов должны соответствовать группе условий хранения 3 (Ж3) по ГОСТ 15150-69. Хранение осуществляется в упаковке изготовителя в закрытых помещениях с естественной вентиляцией при температуре от -50°С до +50°С и относительной влажности не более 98% при 35°С

## **10 Утилизация:**

- 10.1 Светодиодные прожекторы относятся к малоопасным твердым бытовым отходам. Изделия необходимо утилизировать путем передачи в специализированные организации по переработке вторичного сырья в соответствии с законодательством стран, где произведена покупка.

## 11 Гарантийные обязательства:

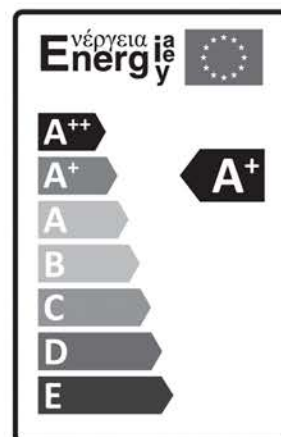
- 11.1 Гарантийный срок – 2 года при соблюдении правил эксплуатации.
- 11.2 За неправильную транспортировку, хранение, монтаж и эксплуатацию Изделия, изготовитель ответственность не несет.
- 11.3 При отсутствии номера партии, даты продажи, штампа торгующей организации, подписи продавца и покупателя на Гарантийном талоне гарантийный срок исчисляется со дня изготовления изделия.
- 11.4 Номер партии и дата изготовления нанесены на корпус прожектора в формате XX-YY.ZZZZ, где XX обозначает код завода-изготовителя, YY – месяц, ZZZZ - год.

## 12 Гарантийный талон:

- 12.1 Гарантийный талон действителен только при заполнении всех данных.

Номер партии и дата изготовления	Заполняется продавцом	см. на корпусе изделия
Дата продажи		дд/мм/ гggг
Адрес продавца		штамп магазина
Штамп продавца		подпись, штамп продавца
Покупатель		ФИО, подпись

Технические характеристики определённого артикула Изделия указаны на упаковке. Фирма производитель оставляет за собой право на внесение изменений в конструкцию, дизайн и комплектацию Изделия, не ухудшающих его технических и потребительских характеристик.



Действительно только для ЕАЭС

ЕАЭС

БЛАГОДАРИМ ЗА ПОКУПКУ

