
Variant⁺ IP54

Выбери свой вариант





Variant+ IP54

Серия широких возможностей



Компания АББ представляет новую серию электроустановочных изделий для монтажа на поверхность. Эстетика и минимализм наряду с практичностью. Изделия Variant+ могут быть установлены в коммерческих и жилых помещениях, в общественных зонах и частных пространствах. Лаконичный универсальный дизайн позволяет вне зависимости от типа объекта гармонично вписать продукт. Повышенная степень пыле-и влагозащиты IP54 расширяет возможности применения серии. Ванные комнаты, санузлы, бассейны, мастерские, гаражи, веранды, садовые постройки... Везде, где нужна дополнительная надёжная защита от влаги и пыли, там Variant+!

150 лет опыта, качества и лучших традиций вместе с заводом Elektro-Praga (ABB s.r.o.)

25 лет под чутким руководством АББ в Чешской Республике

За полтора века своего существования завод Elektro-Praga превратился из частной мастерской по обработке стеклянных изделий в лидирующее предприятие электротехнической отрасли восточной Европы. В 1868 году два предпринимателя Густав Крамер и Адальберт Лёбль создали одноимённое предприятие Kramer & Löbl и положили начало одному из старейших и крупнейших в мире производителей электроустановочных изделий.



150
ЛЕТ С НАМИ
ВЫ УПРАВЛЯЕТЕ
СВЕТОМ
Elektro-Praga



- 1868**
Основание компании – производство изделий из стекла
- 1898**
Начало производства осветительного оборудования: люстры и светильники
- 1908**
Расширение продуктового портфолио и начало производства первых электротехнических изделий: цоколей для ламп накаливания; светильников для уличного освещения
- 1918**
Закрывается линия по производству светильников и основной фокус смещается на выпуск электроустановочных и электромонтажных изделий
- 1931**
Завод первым в Чехословакии начинает использовать в производстве электротехнических изделий бакелит (первый в мире электротехнический пластик)
- 1939**
Завод становится абсолютным лидером в производстве и продаже электротехнических изделий на локальном рынке
- 1946**
После национализации предприятию присвоено название Elektro-Praga
- 1964**
Запускается производство на первых полуавтоматических линиях
- 1973**
Разработана и выпущена первая серия электроустановочных изделий
- 1982**
Создание линии электроустановочных изделий в цветном исполнении
- 1993**
Завод Elektro-Praga становится частью группы компаний АББ
- 1993 - 2014**
В этот период завод выпускает порядка десяти серий электроустановочных изделий
- 2014**
Молодой чешский дизайнер Ян Чапек, обладатель многочисленных премий за лучшие проекты с точки зрения дизайна в самых различных областях, создаёт совместно с Elektro-Praga серию Levit®
- 2019**
Завод Elektro-Praga является крупнейшим производителем электроустановочных изделий в Чешской Республике с выходом на экспортные рынки Европы



ABB s.r.o., Elektro-Praga

Крупнейший производитель электротехнической продукции в Чешской Республике

В ноябре 1993 года был подписан договор, в рамках которого завод Elektro-Praga стал частью концерна АББ. Несмотря на новое юридическое лицо (ABB s.r.o) завод продолжает выпускать продукцию под маркой Elektro-Praga, которая за свою долгую историю развития заслужила доверие миллионов клиентов. Два сильных бренда объединили усилия, и теперь высокотехнологичные продукты и решения доступны клиентам и партнёрам во всем мире.



Надёжный партнёр

Наша цель – создание качественных, высокотехнологичных, современных продуктов и решений, которые, в конечном счёте, представляют высокую ценность для наших прямых партнёров, позволяя им успешно вести свой бизнес. Мы стремимся создавать продукты, которые полностью удовлетворяют требованиям и отвечают ожиданиям самых разных категорий клиентов.

Безупречный новатор

Наши специалисты постоянно анализируют современные мировые тенденции в дизайне, производстве, материалах, информационных технологиях. Мы проводим анализ изменений в научной сфере, изучаем опыт внедрения передовых технологий на производственных площадках мира и, как результат, берём всё самое лучшее, чтобы предложить Вам новые продукты и решения.

АББ – синоним эффективности... эффективность предлагаемых решений и продуктов, эффективность ведения бизнеса, эффективность работы с партнёрами, что крайне важно в нашем динамично развивающемся мире. С этой целью компания ABB s.r.o. (завод Elektro-Praga) успешно внедрила и использует три европейские сертифицированные системы управления:

- CMK – система менеджмента качества в соответствии с ISO 9001
- EMS – система защиты окружающей среды согласно ISO 14001
- OHSAS – система охраны труда в соответствии с OHSAS 18001



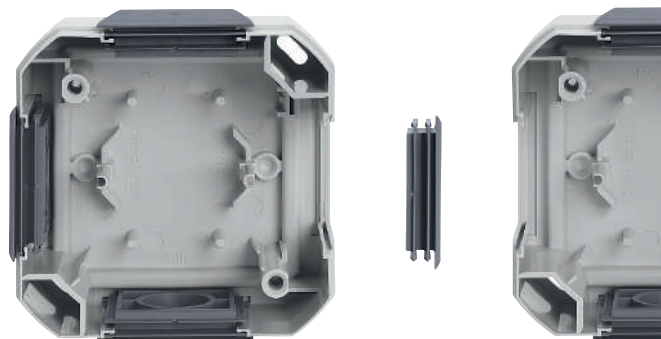


Variant+

Функциональный, надёжный, современный

Особенности:

- Изделия с повышенной степенью защиты от пыли и влаги (IP54)
- Современный дизайн и цветовые решения: белый и серый
- Ввод кабеля возможен как сверху, так и снизу (нужно лишь повернуть подъёмную коробку на 180°)
- Специальная подъёмная коробочка с четырьмя вводами позволяет подвести кабель сбоку к любому устройству коллекции Variant+
- Неограниченный по количеству устройств многопостовый монтаж
- Стальные оцинкованные винты можно подтягивать плоской и крестовой отвёрткой
- Корпус изделия изготовлен из поликарбоната (PC), устойчивого к механическим повреждениям и ультрафиолетовому излучению



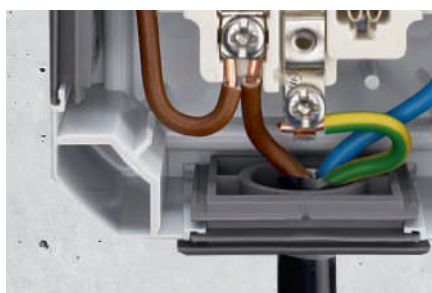
- Выключатели жалюзи с фиксацией и без фиксации клавиш
- Индивидуальная упаковка каждого изделия
- Каждое изделие поставляется в сборке, удобной для осуществления быстрого монтажа
- Распределительная коробочка наружного монтажа в дизайне Variant+

Гибкость в монтаже:

- Можно создавать многопостовые блоки (выключатель и розетка, две/три/четыре розетки... любые комбинации изделий и любое количество устройств)
- Изделия могут иметь один или четыре ввода, позволяющие подводить кабель с любой стороны, а также объединять устройства как по горизонтали, так и по вертикали



Чёткое определение места подключения
Выключатели/переключатели с полем для надписи для большей информативности.



Простое подключение
Возможность подключения многожильных проводов. Удобные винтовые клеммы. Много места в корпусе самого изделия, что крайне удобно при подключении.



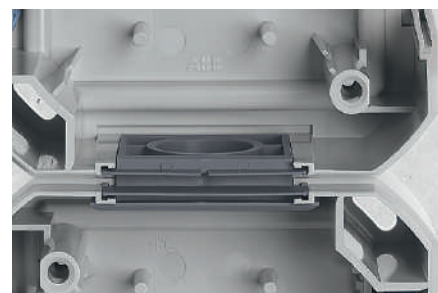
Удобные винты с крестообразным шлицем Pozidriv (PZ) из нержавеющей стали
Винты оцинкованы, что создаёт дополнительную защиту от коррозии в условиях влажной окружающей среды.



В ассортименте серии представлены распределительные коробки открытого монтажа
Коробочка имеет четыре ввода. Ввод кабеля возможен с любой стороны.



Место под установку дополнительной клеммной колодки для подключения заземляющего провода
Контроль неразрывности соединения заземляющего провода обеспечивается подключением через дополнительную безвинтовую соединительную клемму.



Многопостовая установка розеток и выключателей
Специальная конструкция сальника обеспечивает плотное соединение нескольких изделий при многопостовой установке.

Цветовые решения



Белый



Серый



Функциональный ряд

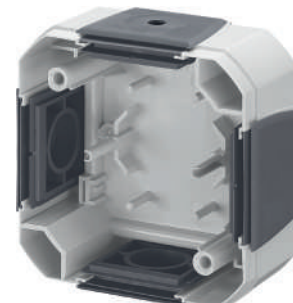
Изделия для многостового монтажа



Переключатель с четырьмя вводами



Розетка с заземлением с четырьмя вводами



Коробка накладного монтажа с четырьмя вводами ¹⁾



Базовый функционал серии



Выключатели, переключатели одноклавишные



Выключатели, переключатели двухклавишные



Выключатели, переключатели с линзой и полем для надписи ²⁾



Выключатели, переключатели с линзой ²⁾



Выключатели жалюзи



Выключатели двухполюсные с линзой и полем для надписи ²⁾



Розетка с заземлением с крышкой



Распределительная коробка



Коробка накладного монтажа с четырьмя вводами ³⁾

1) Используют для замены стандартной подъемной коробки с одним вводом (например, когда планируется ввод кабеля сбоку или при многостовом монтаже)

2) Блок подсветки приобретается отдельно (стр. 13)

3) Применяется при организации телекоммуникации (совместно с накладками для телекоммуникационных разъемов арт. 1711277-1 и 136811-1 и джеком RJ45 арт. 0211/11-507). Также подходит для установки механизмов розеток 45x45 арт. 5525N-C03357, если необходима розетка накладного монтажа IP20

Variant+ IP54

Пример создания многопостовых блоков

Блок из двух розеток
(вертикальная установка)



—
Розетка с заземлением
с четырьмя вводами



—
Розетка с заземлением
с одним вводом

Блок переключатель и розетка
(вертикальная установка)



—
Переключатель 1кл.
с четырьмя вводами



—
Розетка с заземлением
с одним вводом

Блок из трёх розеток (горизонтальная установка)



—
Розетка с заземлением
с четырьмя вводами



—
Розетка с заземлением
с четырьмя вводами



—
Розетка с заземлением
с четырьмя вводами

Блок переключатель, две розетки (горизонтальная установка)



—
Переключатель 1кл.
с четырьмя вводами



—
Розетка с заземлением
с четырьмя вводами



—
Розетка с заземлением
с четырьмя вводами

Варианты применения

01 Жилое и коммерческое строительство. Загородные дома, веранды, бассейны, гаражи, мастерские, подсобные помещения, санузлы и т.д. Торговые центры, многоуровневые парковки, автомобильные заправки, мойки авто, общественные зоны в офисных центрах








02 Мастерские, промышленные и ремонтные цеха, здания промышленного назначения с повышенной запыленностью и влажностью, склады, ангары, теплицы.






03 Транспортные логистические узлы и объекты транспортной инфраструктуры, административные и диспетчерские здания, станции, логистические узлы.



Variant+

Выключатели / переключатели






Изделие	Артикул	Код заказа	Упаковка / шт.
	Выключатель одноклавишный Номинальное напряжение: 250 В ~ Номинальный ток: 10 АХ Степень защиты: IP54 Винтовые клеммы		
Белый	3558N-C01510 B	2CHN580151C4500	10
Серый	3558N-C01510 S	2CHN580151C4517	10
	Переключатель кнопочный одноклавишный (схема 6) Номинальное напряжение: 250 В Номинальный ток: 10 А Степень защиты: IP54 Винтовые клеммы		
Белый	3558N-C86510 B	2CHN588651C4500	10
Серый	3558N-C86510 S	2CHN588651C4517	10
	Переключатель перекрёстный одноклавишный (схема 7) Номинальное напряжение: 250 В ~ Номинальный ток: 10 АХ Степень защиты: IP54 Винтовые клеммы		
Белый	3558N-C07510 B	2CHN580751C4500	10
Серый	3558N-C07510 S	2CHN580751C4517	10
	Переключатель кнопочный одноклавишный (схема 6) с прозрачной линзой Номинальное напряжение: 250 В ~ Номинальный ток: 10 А Степень защиты: IP54 Винтовые клеммы С возможностью организации ориентационной или контрольной подсветки Блок подсветки приобретается отдельно ¹⁾		
Белый	3558N-C86511 B	2CHN588652C4500	10
Серый	3558N-C86511 S	2CHN588652C4517	10
	Переключатель одноклавишный (схема 6) с прозрачной линзой и полем для надписи Номинальное напряжение: 250 В ~ Номинальный ток: 10 АХ Степень защиты: IP54 Винтовые клеммы С возможностью организации ориентационной или контрольной подсветки Блок подсветки приобретается отдельно ¹⁾		
Белый	3558N-C25512 B	2CHN582553C4500	10
Серый	3558N-C25512 S	2CHN582553C4517	10






Изделие	Артикул	Код заказа	Упаковка / шт.
	Переключатель одноклавишный (схема 6) Номинальное напряжение: 250 В ~ Номинальный ток: 10 АХ Степень защиты: IP54 Винтовые клеммы		
Белый	3558N-C06510 B	2CHN580651C4500	10
Серый	3558N-C06510 S	2CHN580651C4517	10
	Переключатель одноклавишный (схема 6) с четырьмя вводами Для многостовового монтажа Номинальное напряжение: 250 В ~ Номинальный ток: 10 АХ Степень защиты: IP54 Винтовые клеммы		
Белый	3558N-C06540 B	2CHN580654C4500	10
Серый	3558N-C06540 S	2CHN580654C4517	10
	Переключатель одноклавишный (схема 6) с прозрачной линзой Номинальное напряжение: 250 В ~ Номинальный ток: 10 АХ Степень защиты: IP54 Винтовые клеммы С возможностью организации ориентационной или контрольной подсветки Блок подсветки приобретается отдельно ¹⁾		
Белый	3558N-C25511 B	2CHN582552C4500	10
Серый	3558N-C25511 S	2CHN582552C4517	10
	Переключатель перекрёстный одноклавишный (схема 6) с прозрачной линзой Номинальное напряжение: 250 В ~ Номинальный ток: 10 АХ Степень защиты: IP54 Винтовые клеммы С возможностью организации ориентационной или контрольной подсветки Блок подсветки приобретается отдельно ¹⁾		
Белый	3558N-C07511 B	2CHN580752C4500	10
Серый	3558N-C07511 S	2CHN580752C4517	10
	Выключатель кнопочный одноклавишный с прозрачной линзой и полем для надписи белый Номинальное напряжение: 250 В ~ Номинальный ток: 10 А Степень защиты: IP54 Винтовые клеммы С возможностью организации ориентационной или контрольной подсветки Блок подсветки приобретается отдельно ¹⁾		
Белый	3558N-C91512 B	2CHN589153C4500	10
Серый	3558N-C91512 S	2CHN589153C4517	10

1) Ассортимент блоков подсветки представлен на стр. 13

Variant+

Выключатели / переключатели







Изделие	Артикул	Код заказа	Упаковка / шт.
	Блок подсветки LED, 0.5 мА Для организации ориентационной подсветки клавишных выключателей / переключателей и кнопок в серии Variant+ Цоколь красного цвета Номинальный ток: 0.5 мА Номинальное напряжение: 230 В ~		
Белый	3916-05444	2CHU165444C4000	10
Красный	3916-05445	2CHU165445C4000	10
Голубой	3916-05443	2CHU165443A4000	10
	Блок подсветки LED, 1 мА Для организации контрольной подсветки клавишных выключателей / переключателей и кнопок в серии Variant+ Цоколь жёлтого цвета Номинальный ток: 1 мА Номинальное напряжение: 230 В ~		
Белый	3916-10444	2CHU161444C4000	10
	Выключатель одноклавишный двухполюсный с контрольной подсветкой и полем для надписи Номинальное напряжение: 250 В ~ Номинальный ток: 10 АХ Степень защиты: IP54 Винтовые клеммы Блок подсветки установлен внутри механизма		
Белый	3558N-C02512 B	2CHN580253C4500	10
Серый	3558N-C02512 S	2CHN580253C4517	10
	Переключатель двухклавишный Номинальное напряжение: 250 В ~ Номинальный ток: 10 АХ Степень защиты: IP54 Винтовые клеммы		
Белый	3558N-C52510 B	2CHN585251C4500	10
Серый	3558N-C52510 S	2CHN585251C4517	10
	Выключатель жалюзи двухклавишный без фиксации клавиш Номинальное напряжение: 250 В ~ Номинальный ток: 10 А Степень защиты: IP54 Винтовые клеммы		
Белый	3558N-C52510 B	2CHN585251C4500	10
Серый	3558N-C52510 S	2CHN585251C4517	10

Изделие	Артикул	Код заказа	Упаковка / шт.
	Блок подсветки, лампа накаливания, 0.5 мА Для организации ориентационной подсветки клавишных выключателей / переключателей и кнопок в серии Variant+ Цоколь голубого цвета Номинальный ток: 0.5 мА Номинальное напряжение: 230 В ~		
Оранжевый	3916-12221	2CHU161221C4000	10
Зелёный	3916-12222	2CHU161222C4000	10
Голубой	3916-12223	2CHU161223C4000	10
	Блок подсветки LED, лампа накаливания, 2 мА Для организации контрольной подсветки клавишных выключателей / переключателей и кнопок в серии Variant+ Цоколь зеленого цвета Номинальный ток: 2 мА Номинальное напряжение: 230 В ~		
Оранжевый	3916-22221	2CHU162221C4000	10
	Выключатель двухклавишный Номинальное напряжение: 250 В ~ Номинальный ток: 10 АХ Степень защиты: IP54 Винтовые клеммы		
Белый	3558N-C05510 B	2CHN580551C4500	10
Серый	3558N-C05510 S	2CHN580551C4517	10
	Выключатель кнопочный двухклавишный Номинальное напряжение: 250 В ~ Номинальный ток: 10 А Степень защиты: IP54 Винтовые клеммы		
Белый	3558N-C87510 B	2CHN588751C4500	10
Серый	3558N-C87510 S	2CHN588751C4517	10
	Выключатель жалюзи двухклавишный с фиксацией клавиш Номинальное напряжение: 250 В ~ Номинальный ток: 10 А Степень защиты: IP54 Винтовые клеммы		
Белый	3558N-C52510 B	2CHN585251C4500	10
Серый	3558N-C52510 S	2CHN585251C4517	10

Variant+

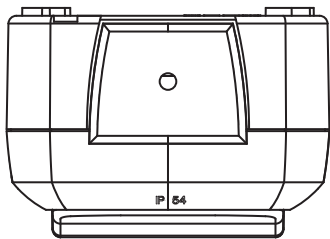
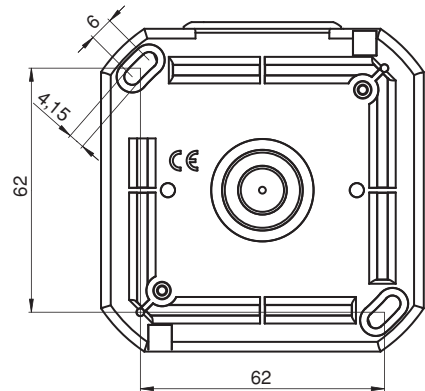
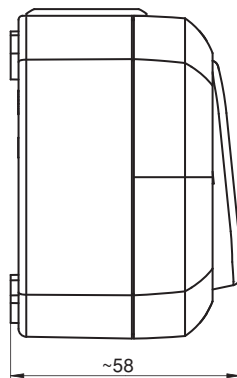
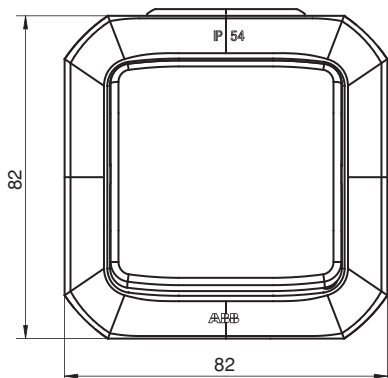
Розетки / Коробки накладного монтажа / Аксессуары

Изделие	Артикул	Код заказа	Упаковка / шт.
	Розетка с заземлением с защитной крышкой Номинальное напряжение: 250 В ~ Номинальный ток: 16 А Степень защиты: IP54 Винтовые клеммы		
Белый	5518N-C03510 B	2CHN183510C4500	10
Серый	5518N-C03510 S	2CHN183510C4517	10
	Коробка накладного монтажа для механизмов 45x45 Четыре ввода Степень защиты: IP20		
Белый	3903N-C03540 B	2CHN063540C4500	10
Серый	3903N-C03540 S	2CHN063540C4517	10
	Механизм розетки 45x45 с заземлением С защитными шторками Номинальное напряжение: 250 В ~ Номинальный ток: 16 А Для подключения двухжильных проводов 2x1,5 или 2x2,5 мм ²		
Белый	5525N-C03357 B	2CHN253357C4500	10
Красный	5525N-C03357 R1	2CHN253357C4503	10
	Накладка 22,5x45 для коммуникационных разъемов АBB Variant+ со шторкой белый Со шторкой Для установки джеков RJ45/RJ11		
Белый	136811-1	2CHY000010Z0000	10
	Распределительная коробка Четыре ввода		
Белый	3903N-C05540 B	2CHN065540C4500	10
Серый	3903N-C05540 S	2CHN065540C4517	10
	Ввод для кабеля		
Белый	ND3558-G102 B	2CHX580102G8500	10
Серый	ND3558-G102 S	2CHX580102G8517	10

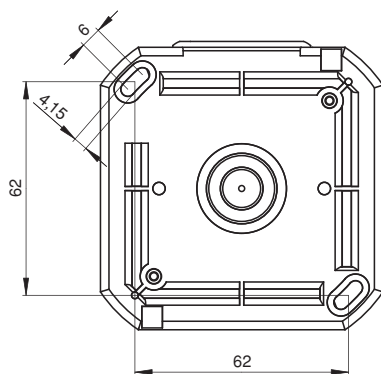
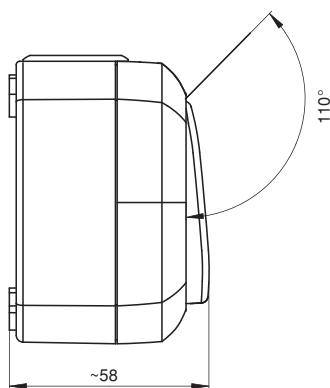
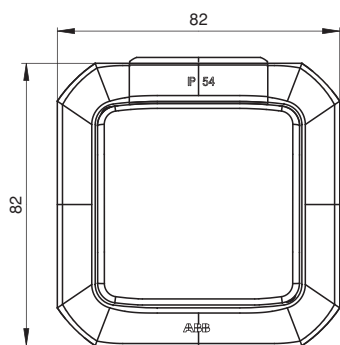
Изделие	Артикул	Код заказа	Упаковка / шт.
	Розетка с заземлением с защитной крышкой с четырьмя вводами Для многостового монтажа Номинальное напряжение: 250 В ~ Номинальный ток: 16 А Степень защиты: IP54 Винтовые клеммы		
Белый	5518N-C03540 B	2CHN183540C4500	10
Серый	5518N-C03540 S	2CHN183540C4517	10
	Коробка накладного монтажа для механизмов 45x45 с крышкой Четыре ввода Степень защиты: IP54		
Белый	3903N-C06541 B	2CHN066541C4500	10
Серый	3903N-C06541 S	2CHN066541C4517	10
	Накладка 45x45 для коммуникационных разъемов Со шторкой Для установки джеков RJ45/RJ11		
Белый	1711277-1	2CHY000016Z0000	10
	Разъем Modular-Jack Кат. 5е, неэкранированный, 8(8)-контактный Для накладок 1711277-1, 136811-1 Для кабеля сечением от 0.12 мм ² (AWG 26) до 0.35 мм ² (AWG 22)		
	0211/11-507	2CKA000225A0153	10
	Установочная коробка накладного монтажа Четыре ввода Применяется для организации многостового монтажа		
Белый	3903N-A04540 B	2CHN064540A4500	10
Серый	3903N-A04540 S	2CHN064540A4517	10
	Заглушка		
Белый	ND3558-G102/1 B	2CHX581021G8500	10
Серый	ND3558-G102/1 S	2CHX581021G8517	10

Габариты оборудования

Выключатель



Розетка



Коробка распределительная

