

# РУЛЕТКА ИЗМЕРИТЕЛЬНАЯ СЕРИИ UNIVERSAL, EXPERT, PROFESSIONAL

## Краткое руководство по эксплуатации

### Основные сведения об изделии

Измерительная рулетка серии UNIVERSAL, EXPERT, PROFESSIONAL товарного знака IEK (далее — рулетка) предназначена для измерений линейных размеров непосредственным сравнением со шкалой рулетки.

### Технические данные

Измерительная лента рулетки наматывается на барабан, помещенный между металлическими пластинами корпуса.

Рулетка является работоспособной при температуре окружающего воздуха от минус 40 °С до плюс 50 °С и относительной влажности до 98 % при 25 °С.

Характеристики рулетки представлены в таблице 1.

Габаритные размеры рулетки представлены на рисунке 1.

### Комплектность

Комплект поставки изделия приведен в таблице 2.

### Меры безопасности

Храните рулетку в труднодоступном для детей месте.

Не разбирайте и не модифицируйте рулетку.

При резком сматывании ленты есть риск получить травму.

### Обслуживание

По окончании работы очистите рулетку ветошью. Не используйте для очистки пластиковых деталей растворители и нефтепродукты.

Храните рулетку в помещении, не содержащем агрессивной среды, повышенной влажности, температуры и прямых солнечных лучей.

Рулетка неремонтопригодна. В случае поломки по истечении гарантийного срока изделие утилизировать.

### Транспортирование, хранение и утилизация

Транспортирование рулетки в части воздействия механических факторов осуществляется по группе С и Ж ГОСТ 23216, климатических факторов – по группе 1(Л) по ГОСТ 15150.

Транспортирование рулетки допускается в упаковке производителя любым видом крытого транспорта, обеспечивающим предохранение упаковки рулетки от механических повреждений, при температуре окружающего воздуха от минус 40 °С до плюс 50 °С.

Хранение рулетки осуществляется в упаковке изготовителя в помещениях с естественной вентиляцией при температуре окружающего воздуха от минус 40 °С до плюс 50 °С и максимальной относительной влажности 98 % при 25 °С.

Утилизация рулеток производится по требованиям законодательства на территории реализации.

### **Срок службы и гарантии изготовителя**

Гарантийный срок эксплуатации рулетки – 3 года со дня продажи при соблюдении потребителем правил эксплуатации, транспортирования и хранения.

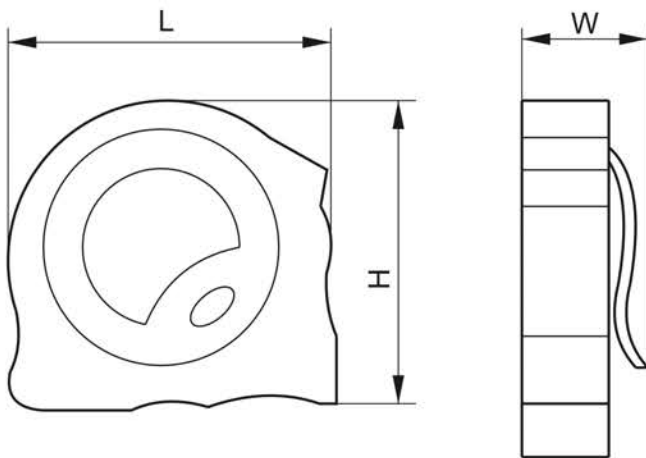
Срок службы рулетки – не менее 10 лет.

Таблица / Table 1

Параметр / Parameter		Типоисполнение / Version								
		TIR10-1-003	TIR10-1-005	TIR10-1-008	TIR10-2-003	TIR10-2-005	TIR10-2-008	TIR10-3-003	TIR10-3-005	TIR10-3-008
Длина шкалы, м / Scale length, m		3	5	8	3	5	8	3	5	8
Цена деления шкалы, мм / Scale division value, mm		1								
Допускаемое отклонение действительной длины шкалы рулетки от номинального значения, мм / Permissible deviation of the actual length of the measuring tape scale from the rated value, mm	Миллиметровый интервал / Millimeter interval	±0,20								
	Сантиметровый интервал / Centimeter interval	±0,30								
	Дециметровый интервал / Decimeter interval	±0,40								
	Отрезок шкалы 1 м и более / Scale section of 1 m or more	±0,50								
Номинальная ширина ленты, мм / Rated tape width, mm		16	25	25	16	25	25	16	25	25
Номинальная толщина ленты, мм / Rated tape thickness, mm		0,3								
Класс точности / Accuracy class		II								

Таблица / Table 2

Артикул / Order code	Количество в групповой упаковке, шт. (экз.) / Quantity in a multiple package, pcs (copies)	Количество в транспортной упаковке, шт. (экз.) / Quantity in a transport package, pcs (copies)
TIR10-1-003	12	120
TIR10-1-005	12	60
TIR10-1-008	6	48
TIR10-2-003	12	96
TIR10-2-005	6	48
TIR10-2-008	6	36
TIR10-3-003	12	96
TIR10-3-005	6	48
TIR10-3-008	6	36
Паспорт / Passport	–	1



Артикул / Order code	Значение, мм / Value, mm		
	L	H	W
TIR10-1-003	65	65	35
TIR10-1-005	72	72	45
TIR10-1-008	80	80	45
TIR10-2-003	65	70	36
TIR10-2-005	77	72	50
TIR10-2-008	87	82	50
TIR10-3-003	65	65	37
TIR10-3-005	70	70	50
TIR10-3-008	80	80	50

Рисунок / Figure 1 – Габаритные размеры рулеток / Overall dimensions of measuring tapes