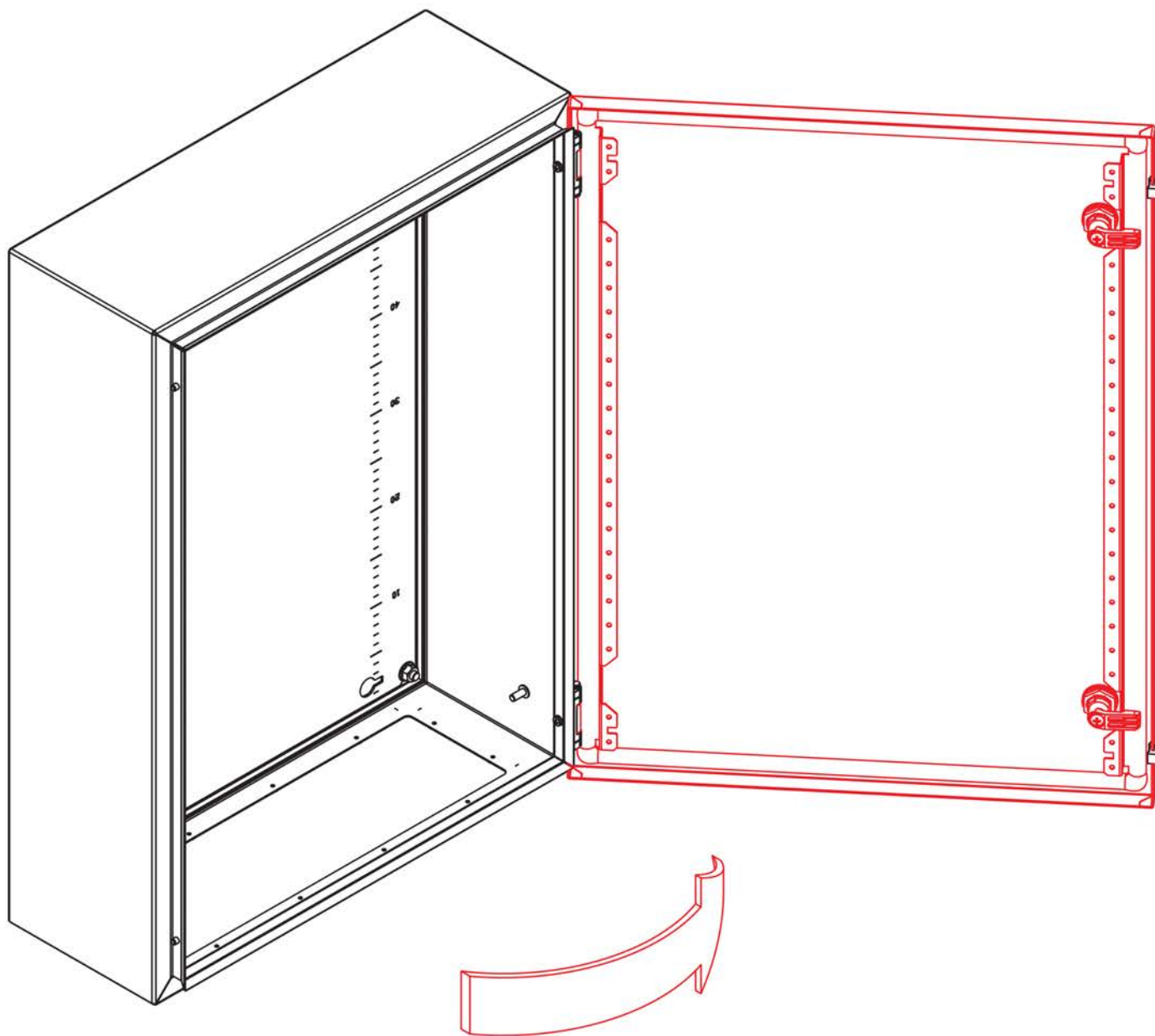




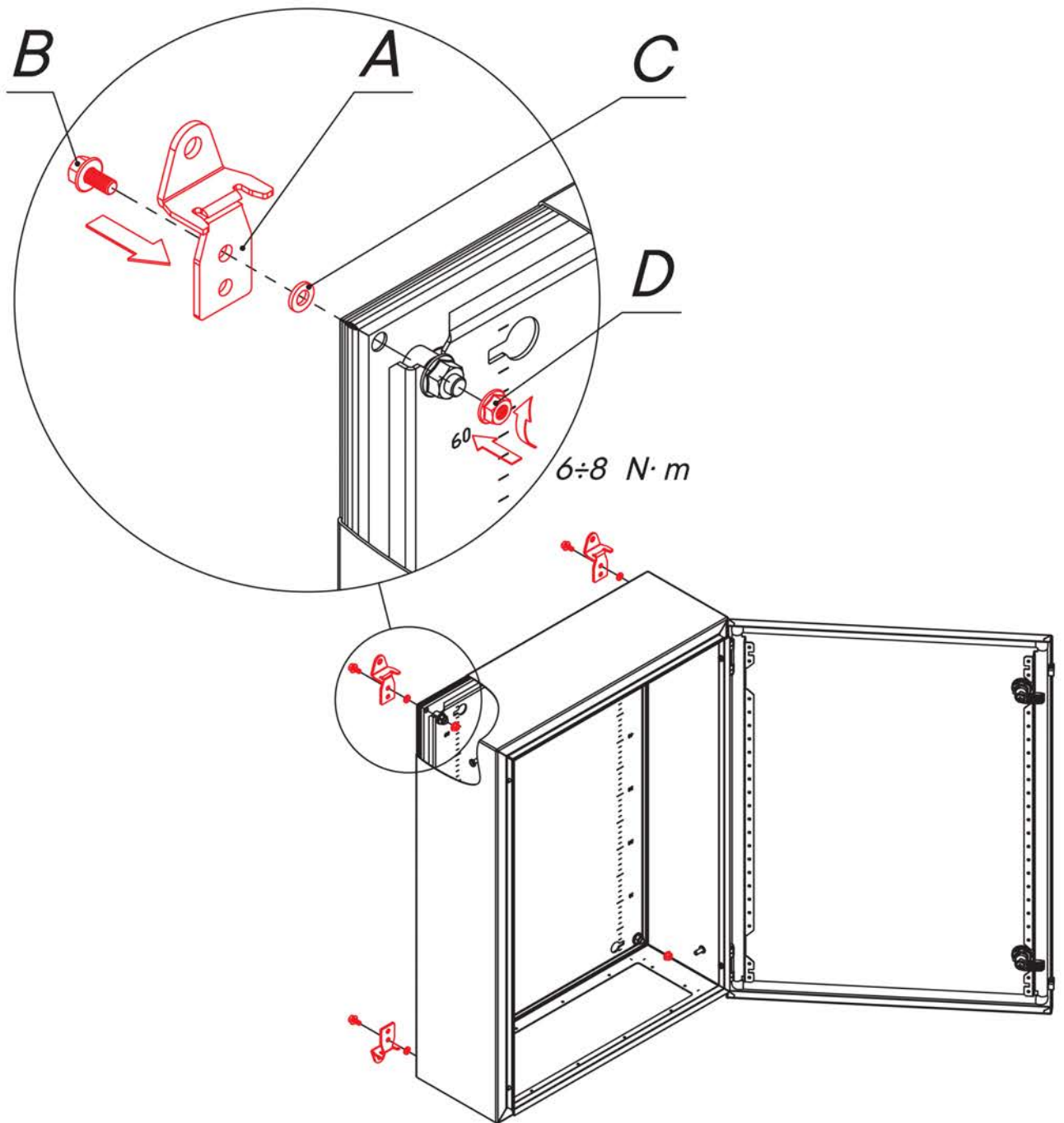
Кронштейны крепления шкафа ST R5A55R, R5A56R



Открытие двери корпуса ST

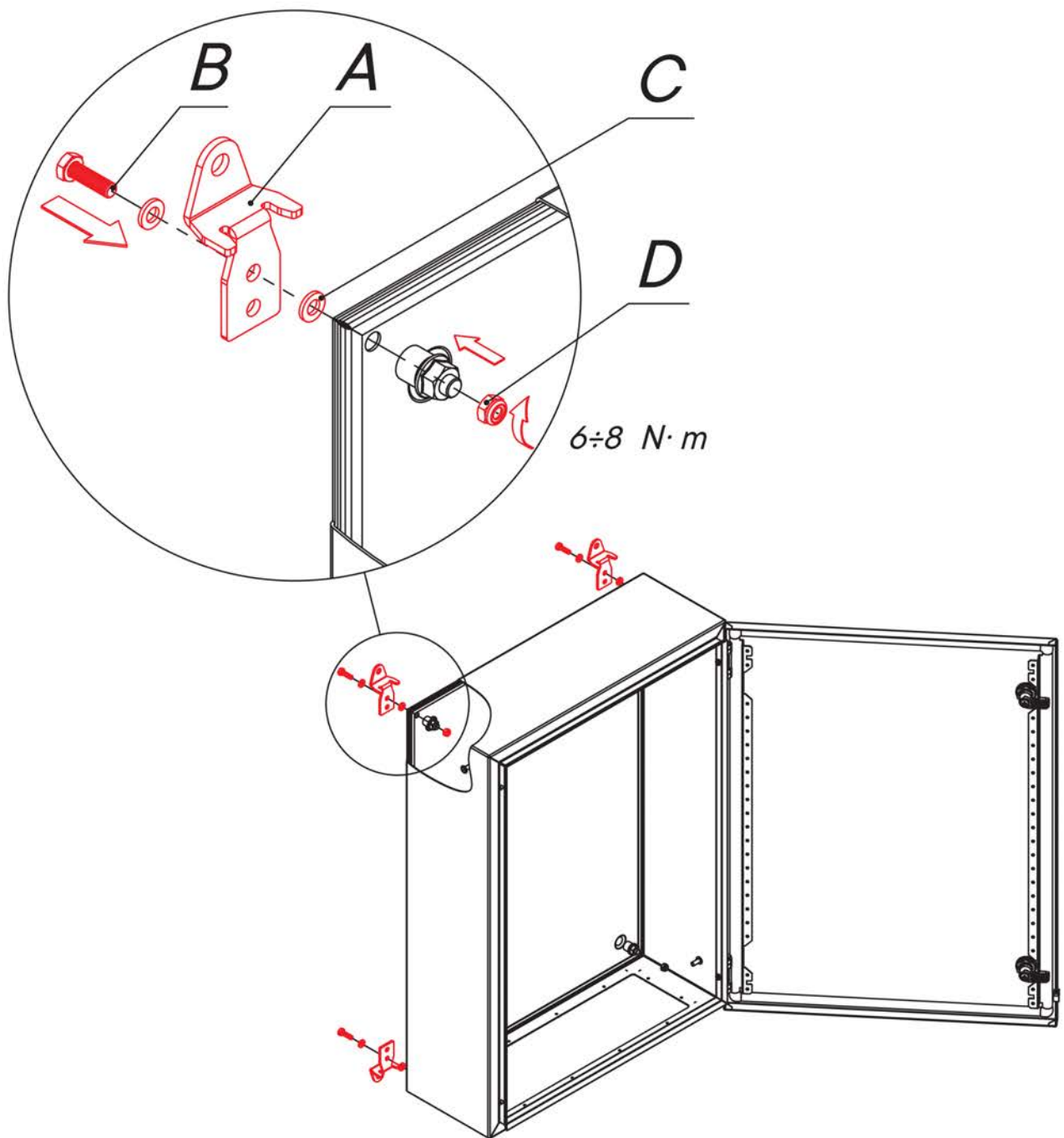






Установка кронштейнов R5A55R (первый вариант)



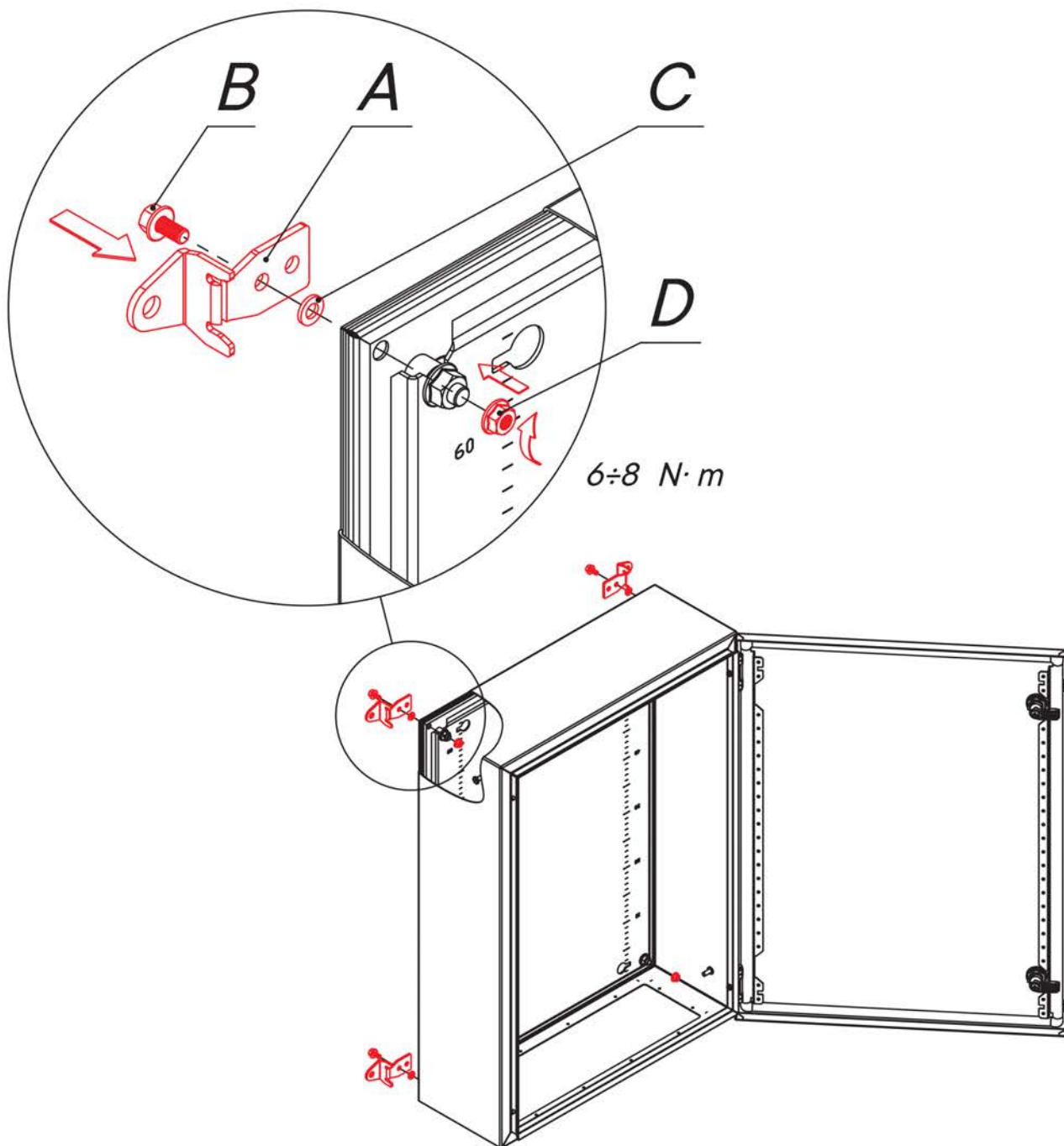
A			4 шт.
B		M6x12	4 шт.
C		M6	4 шт.
D		M6	4 шт.

Установка кронштейнов R5A56R (первый вариант)



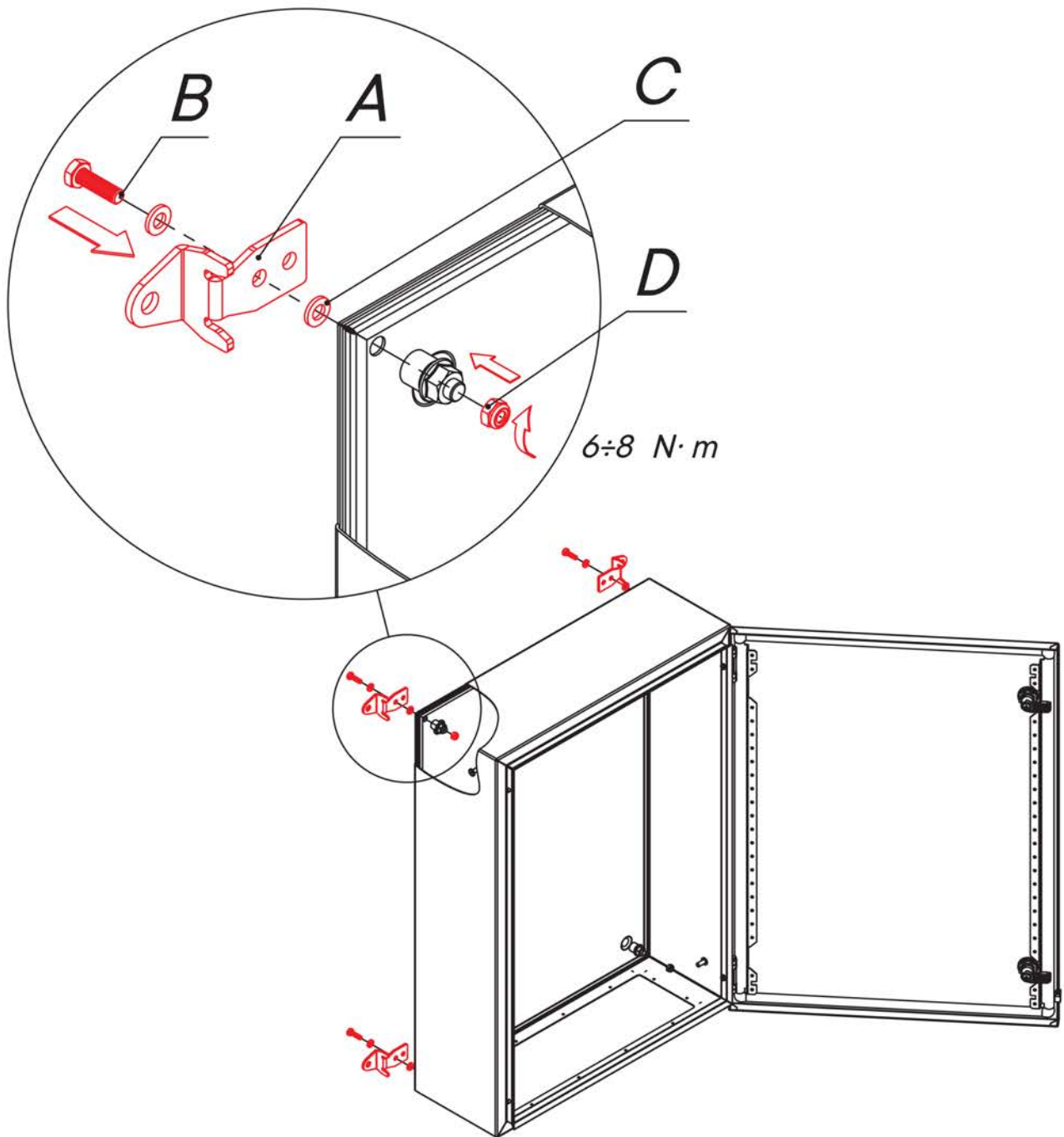
A			4 шт.
B		M6x20	4 шт.
C		M6	8 шт.
D		M6	4 шт.


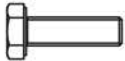


Установка кронштейнов R5A55R (второй вариант)



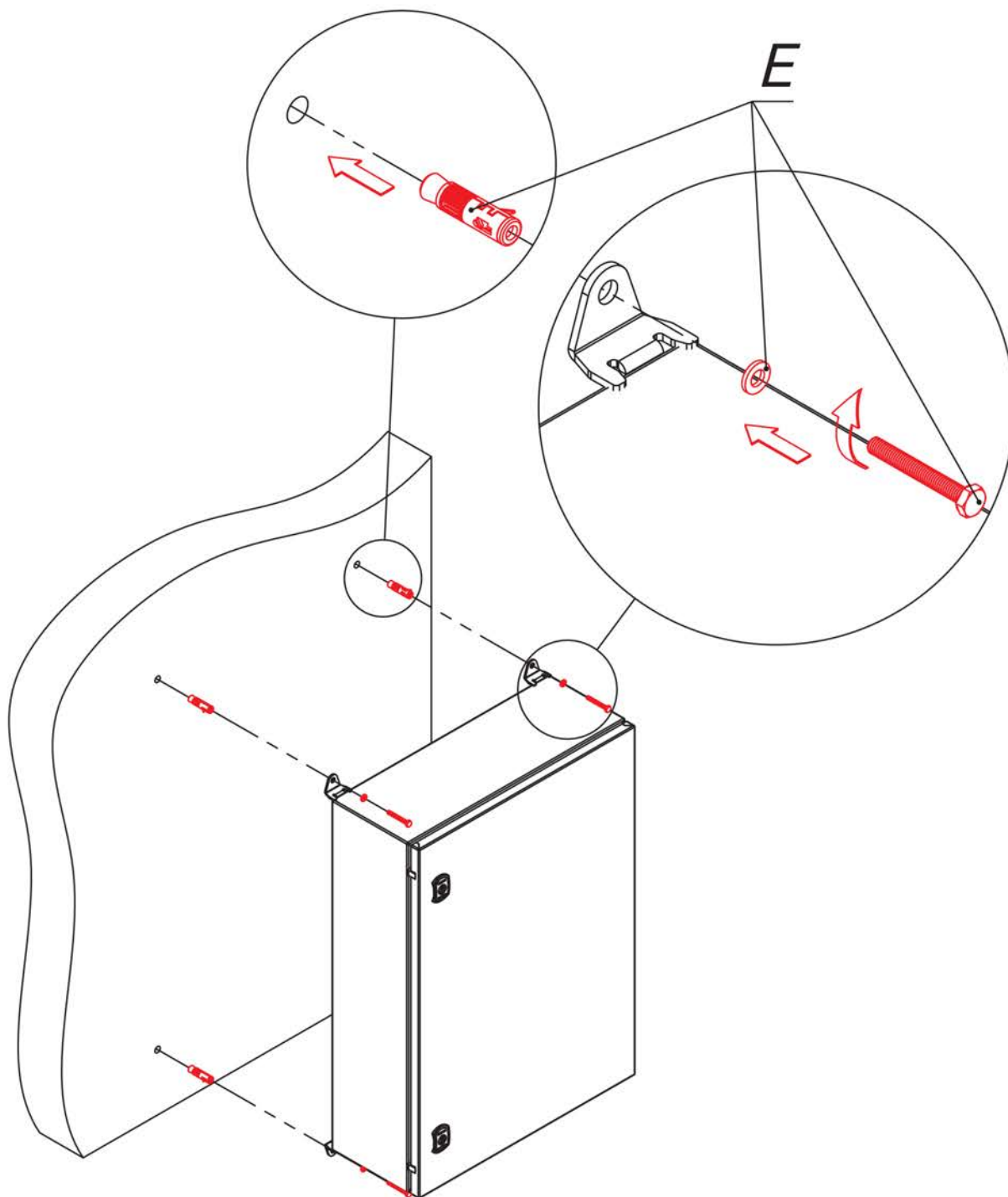
A			4 шт.
B		M6x12	4 шт.
C		M6	4 шт.
D		M6	4 шт.

Установка кронштейнов R5A56R (второй вариант)



A			4 шт.
B		M6x20	4 шт.
C		M6	8 шт.
D		M6	4 шт.

Фиксация шкафа к стене



E		Усиленный анкер с болтом М8 (СМ460850)	4 шт.
---	---	--	-------