

ШИНОПРОВОД ОДНОФАЗНЫЙ ВСТРАИВАЕМЫЙ PTR/R 2М

Шинопровод однофазный встраиваемый PTR/R 2М - предназначен для подключения трековых систем освещения.

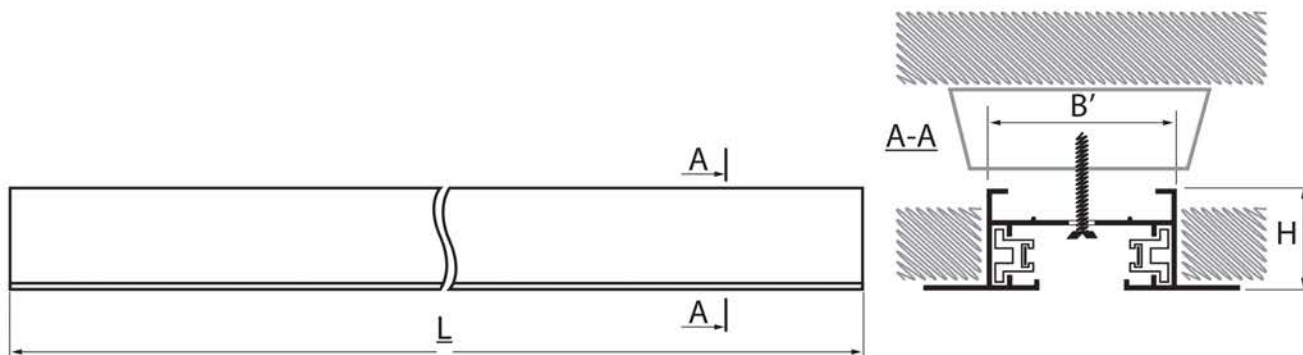
Основой шинопровода является алюминиевый профиль. Материал токовых проводов (токоведущих каналов) - медь.

Шинопровод укомплектован клеммной коробкой и торцевой заглушкой соответствующего цвета.

На шинопровод длиной 2 метра устанавливаются прожекторы, рассчитанные на рабочее напряжение 220 В, максимальный вес прожекторов до 12 кг, расстояние между контактами соседних прожекторов не менее 200 мм. Максимально допустимый ток для системы шинопроводов, подключенных к одному токовводу (клеммной коробке) – 10 А.

Тип монтажа - встраиваемый. Крепление встраиваемого шинопровода осуществляется с помощью саморезов (входят в комплект) к заранее подготовленному закладным. Или иным путем с помощью крепежных систем (не входят в комплект).

Аксессуары для трековой системы поставляются отдельно.



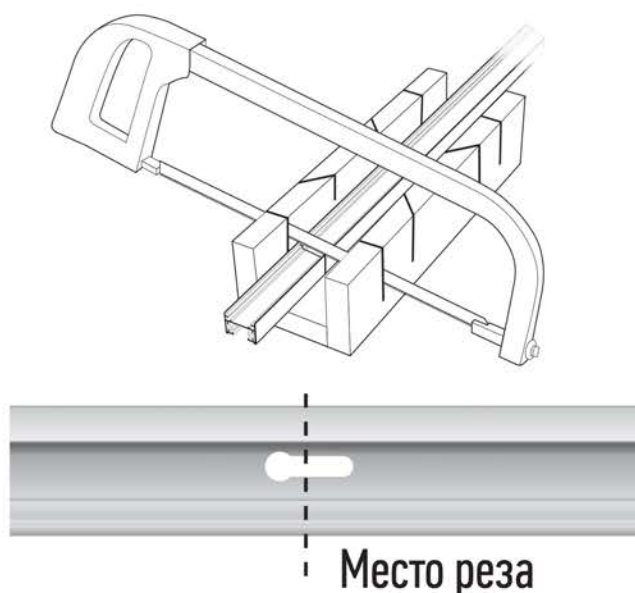
Артикул	PTR/R 2М-BL	PTR/R 2М-WH
Цвет корпуса	черный	белый
Размеры ВxНxL, мм	60x19,5x2000	60x19,5x2000
Установочный размер В', мм	35	35
Вес нетто, кг	0,942	0,942
Транспортная упаковка, шт.	12	12

КАК ПРАВИЛЬНО РАЗРЕЗАТЬ ШИНОПРОВОД

Если стандартные отрезки шинпровода не позволяют собрать требуемую конфигурацию, то возможна резка шинпровода. Шинпровод пилится ножовкой по металлу. Чтобы обеспечить ровный отрез, рекомендуется использовать направляющее пилю приспособление (стусло).

Если резка производится с целью дальнейшего соединения с коннектором, то резать можно лишь по центрам готовых овальных отверстий для накладного монтажа, имеющихся на каждом шинпроводе **jazzway**.

В случаях, когда нам просто нужно подогнать под размер длину шины, но не нужно соединение с коннектором, можно разрезать шинпровод в произвольном месте.



ВНИМАНИЕ!

Для распила шинпровода недопустимо использование устройств, способных повредить конструкцию шинпровода, например ручных дисковых пил.